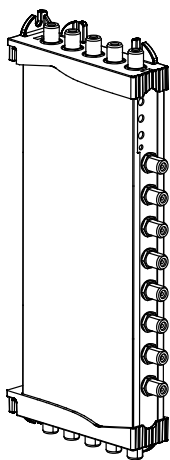


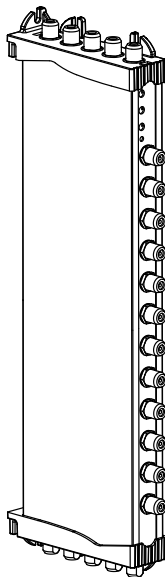
FRACARRO

SMART SWITCHLINE XS5+

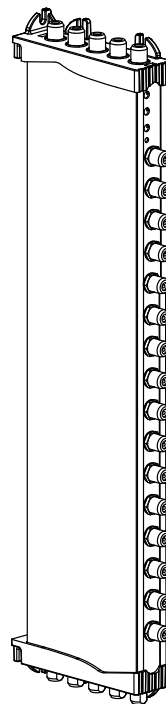
- GB:** CASCADABLE IF SWITCH WITH ACTIVE TERRESTRIAL AND GAIN ADJUSTMENT FOR SAT AND TV.
- F:** COMMUTATEUR BIS AVEC VOIE TERRESTRE ET SATELLITE ACTIVE AINSI QUE DES RÉGLAGES DE NIVEAU EN SATELLITE ET TERRESTRE.
- I:** MULTISWITCH IN CASCATA CON SEGNALE TV ATTIVO E REGOLAZIONE DEL SEGNALE SAT E TV.
- E:** MULTISIWITCH EN CASCADA CON SEÑAL TV ACTIVO Y REGULACIÓN DE GANÁNCIA PARA SAT Y TV.
- P:** SWITCH IF EM CASCATA COM VIA TERRESTRE ACTIVA E AJUSTE DE GANHO EM SAT E TV.
- D:** KASKADIERBARER MULTISCHALTER MIT AKTIVER TERRESTRIK UND REGELBARER VERSTÄRKUNG VON SAT UND TV.



SWI8508PLUS
5x8 outputs



SWI8512PLUS
5x12 outputs



SWI8516PLUS
5x16 outputs



I: AVVERTENZE
GB: WARNING

F: ATTENTION
E: ATENCIÓN

P: ATENÇÃO
D: WARNUNG

GB: To avoid interference between TV and Sat signals, a TV amplifier with an adequate pass band filter is recommended. Alternatively, an MXST can be used as a filter (see example) between the amplifier and the switch. If the multiswitches are installed after a headend amplifier e.g. AMP9254A, AMP9254 or AMP9294 you do not need to use a filter. It is recommended to disable the switching command of 60Hz from the decoder's menu in order to avoid interference.

In accordance with the European Directive 2004/108/EC (EMC), the product shall be installed using devices, cables and connectors that allow to comply with this directive requirements for fixed installations.

F: A fin d'éviter des interférences éventuelles entre la bande TV et Sat, on conseille l'utilisation d'un amplificateur fournit d'un filtre avec la bande passante adéquate. Sinon, vous pouvez installer le MXST (utilisé comme filtre, comme suggéré dans le schéma ci-dessous) entre l'amplificateur et le SWI... Si –par contre– les filtres BIS commutés sont appliqués derrière des amplificateurs comme l'AMP9254A, l'AMP9254 ou AMP9294, vous n'avez pas besoin de filtres. Désactivez l'éventuel interrupteur de commutation 60Hz du décodeur parce qu'il peut causer des interférences et la fonction en question n'est pas nécessaire en ce cas-ci.

Conformément à la directive européenne 2004/108/EC (EMC) le produit doit être installé en utilisant les dispositifs, les câbles et les connecteurs conformes aux indications de la directive pour les installations fixes indiquées ci-dessus.

I: Allo scopo di evitare eventuali interferenze, tra la banda tv e satellite si consiglia l'utilizzo di amplificatori TV con un adeguato filtro passa basso, in alternativa interporre un MXST utilizzato come filtro (Vedi Esempio). Se nell'impianto si utilizza un amplificatore di partenza AMP9254A, AMP9254 o AMP9294 il filtro passa basso è già presente tra l'ingresso e l'uscita TV. Disabilitare sul menu del ricevitore eventuali toni di commutazione a 60Hz perché non necessari e possibili cause di interferenze.

In accordo con la direttiva europea 2004/108/EC (EMC), il prodotto deve essere installato utilizzando dispositivi, cavi e connettori che consentano di rispettare i requisiti imposti da tale direttiva per le installazioni fisse.

E: Con el objetivo de evitar interferencias eventuales entre la banda TV y SAT, se recomienda la utilización de un amplificador con un filtro paso banda adecuado. Si no, se puede insertar un MXST (utilizando este como filtro, ver ejemplo) entre el amplificador y el switch. Si los multiswitches están instalados después de amplificadores como AMP9254A, AMP9254 o AMP9294 puede omitirse la utilización de cualquier filtro. Desactive del menu del receptor el interruptor de conmutación a 60 MHz ya que no resulta necesario y es causa de posibles interferencias.

De acuerdo con la directiva europea 2004/108/EC (EMC) el producto debe instalarse utilizando dispositivos, cables y conectores que cumplan los requisitos impuestos por dicha directiva para las instalaciones fijas.

P: Para evitar eventuais interferências entre as bandas TV e SAT, aconselha-se a utilização de um amplificador munido de filtro com banda passante adequada. Em alternativa, poderá instalar um MXST (instalado como filtro, tal como sugerido no esquema seguinte) entre o amplificador e o SWI... Caso os comutadores sejam instalados após amplificadores de cabeça de rede, como por exemplo os AMP9254A, AMP9254 ou AMP9294, não serão necessários filtros. Desactive a eventual comutação 60Hz do receptor, dado que esta é desnecessária nestes casos, podendo causar interferências.

De acordo com a directiva europeia 2004/108/EC (EMC), o produto deve ser instalado utilizando dispositivos, cabos e conectores que respeitem os requisitos impostos por esta directiva para as instalações fixas.

D: Um eventuelle Interferenzen zwischen TV- und Satellitenfrequenzen zu vermeiden, wird der Einsatz von TV-Verstärkern mit geeignetem Tiefpassfilter empfohlen, als Alternative kann ein als Filter eingesetztes MXST zwischengeschaltet werden (siehe Beispiel). Sollte ein Verstärker in der Kopfstelle, AMP9254 oder AMP9294 verwendet werden, so ist der Tiefpassfilter bereits vorhanden. Im Menü des Empfängers eventuell vorhandene 60 Hz abschalten.

Gemäß Europäischer Richtlinie 2004/108/EG (EMV) das Erzeugnis muss unter Einsatz von Vorrichtungen, Kabeln unter Verbindern installiert werden, die den Anforderungen dieser Richtlinie für feste Installationen entsprechen.

GB: EXAMPLE OF A CASCADABLE IF SWITCH DISTRIBUTING 4 SATELLITE SIGNALS.

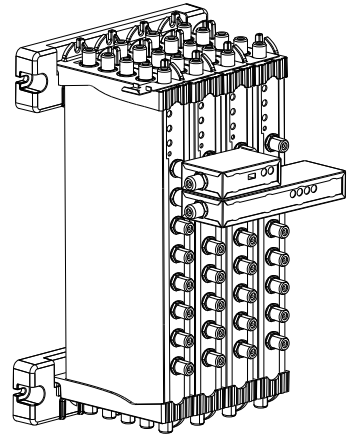
F: EXEMPLE DE CONFIGURATION POUR LA DISTRIBUTION DE POLARITÉS SATELLITE.

I: ESEMPIO DI CONFIGURAZIONE PER DISTRIBUIRE I SEGNALI DA 4 SATELLITI .

E: EJEMPLO DE CONFIGURACIÓN PARA DISTRIBUIR LA SEÑAL DE 4 SATÉLITES.

P: EXEMPLO DE CONFIGURAÇÃO PARA DISTRIBUIR SINAL DE 4 SATÉLITES.

D: KONFIGURATION: BEISPIEL ZUM VERTEILEN DER SIGNALE VON 4 SATELLITEN.



GB: INSTALLATION EXAMPLE 1

The trunk output of the final switch must be terminated using an isolated load. In a small system the switches can be installed without a headend amplifier. In this case, the LNB and switches must be powered by an external power supply e.g. AMP2000.

F: EXEMPLE D'INSTALLATION 1

Les sorties « passage » du dernier amplificateur doivent être équipées d'une charge isolée. Dans les petits systèmes, les commutateurs peuvent être installés sans amplificateur de tête. Dans ce cas les LNB et les commutateurs doivent être alimentés par une alimentation extérieure de type AMP2000.

I: ESEMPIO DI CONFIGURAZIONE 1

Nell'ultimo switch chiudere le uscite passanti con carichi isolati. Per piccoli impianti è possibile installare i multiswitch senza l'amplificatore di testa. In questo caso bisogna utilizzare un alimentatore esterno AMP2000 per alimentare l'LNB e i multiswitch, MAX 3 Switch (vedi esempio).

E: EJEMPLO DE INSTALACIÓN 1

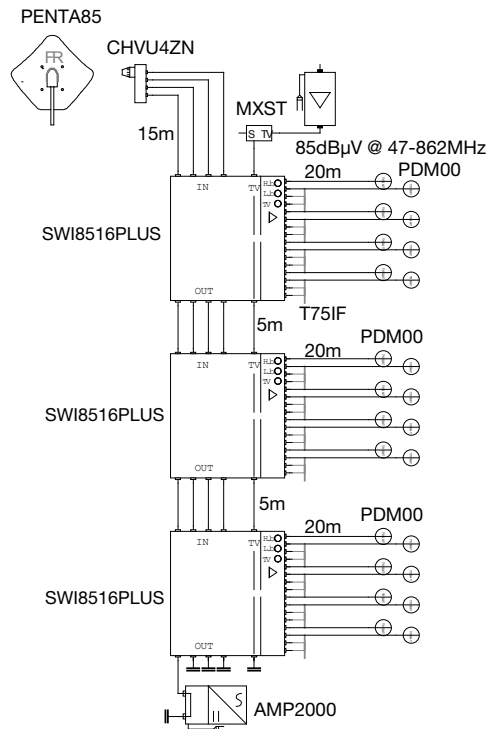
La salida principal del switch final debe cerrarse con una carga de cierre. En pequeños sistemas los switches pueden instalarse sin un amplificador de cabecera. En estos casos, el LNB y los switches deben estar alimentados por una fuente de alimentación externa ej. AMP2000.

P: EXEMPLO DE INSTALAÇÃO 1

A saída trunk do último switch deverá ser terminada com uma carga. Num sistema de pequena dimensão os switches podem ser instalados sem um amplificador de cabeça. Neste caso o LNB e os switches terão de ser alimentados por uma fonte de alimentação externa, por exemplo a AMP2000.

D: INSTALLATIONS BEISPIEL 1

Der Linienausgang des letzten Schalters muss mit einem isoliertem Abschlusswiderstand abgeschlossen werden. In kleineren Anlagen können die Multischalter ohne zusätzlichen Verstärker an der Kopfstelle eingesetzt werden. In diesem Fall muss LNB und die Schalter durch ein externes Netzteil, z.B. AMP2000 versorgt werden.



GB: INSTALLATION EXAMPLE 2

It is possible to power switches (max. 7) using an AMP2000 connected to an AMP9254A amplifier.

F : EXEMPLE D'INSTALLATION 2

Il est possible d'alimenter jusqu'à 7 commutateurs en utilisant une alimentation AMP2000 connectée à un amplificateur AMP9254A.

I: ESEMPIO DI CONFIGURAZIONE 2

Utilizzando l'amplificatore AMP9254A si può collegare l'alimentatore AMP2000 per alimentare gli switch in cascata, max 7 switch.

E: EJEMPLO DE INSTALACIÓN 2

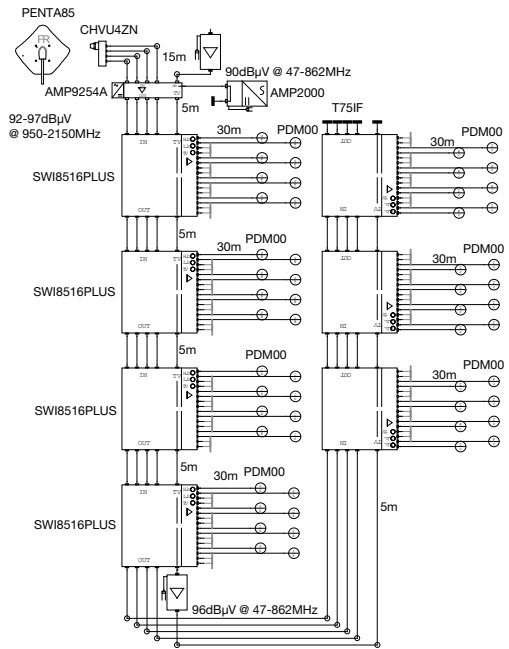
Es posible alimentar los switches (máx. 7) utilizando un AMP2000 conectado a un amplificador AMP9254A.

P: EXEMPLO DE INSTALAÇÃO 2

É possível alimentar switches (máx. 7) utilizando um AMP2000 ligado a um amplificador AMP9254A.

D: INSTALLATIONS BEISPIEL 2

Es können bis zu 7 Multiswitcher mit einem Netzteil AMP2000 verbunden mit dem Verstärker AMP9254A versorgt werden.



GB: INSTALLATION EXAMPLE 3

In this case 2 AMP2000 power supply are used along the cascade (max 10 Switches).

F: EXEMPLE D'INSTALLATION 3

Dans ce cas deux alimentations AMP2000 sont utilisées le long de la cascade (10 interrupteurs maximum).

I: ESEMPIO DI CONFIGURAZIONE 3

In questo caso si utilizzano 2 alimentatori AMP2000 lungo la cascata (max 10 Switch).

E: EJEMPLO DE INSTALACIÓN 3

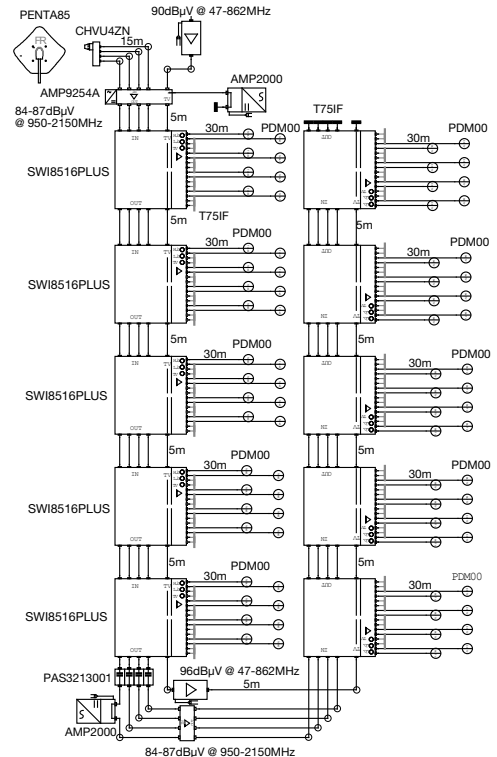
En este caso se utilizan 2 alimentadores AMP2000 a lo largo de la cascada (máx. 10 Switch).

P: EXEMPLO DE INSTALAÇÃO 3

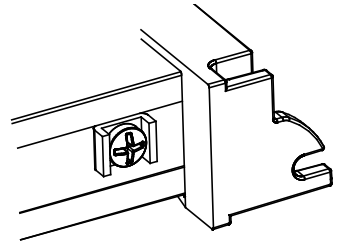
Neste caso, utilizam-se 2 alimentadores AMP2000 ao longo da cascada (max 10 Switch).

D: INSTALLATIONS BEISPIEL 3

In diesem Fall kommen entlang der Kaskade (max. 10 Schalter) 2 Netzgeräte AMP2000 zum Einsatz.



GB: EARTHING SCREW
F: UNE VIS DE MISE À LA TERRE
I: VITE MESSA A TERRA
E: TORNILLO PARA TOMA DE TIERRA
P: PARAFUSO DE ALIMENTAÇÃO À TERRA
D: ERDUNGSSCHRAUBE





RX	IN		
14V	V/Low	I: Nero GB: Black F: Noir	E: Negro P: Preto D: Schwarz
18V	H/Low	I: Verde GB: Green F: Vert	E: Verde P: Verde D: Grün
14V + 22kHz	V/High	I: Rosso GB: Red F: Rouge	E: Rojo P: Vermelho D: Rot
18V + 22kHz	H/High	I: Giallo GB: Yellow F: Jaune	E: Amarillo P: Amarelo D: Gelb
TV + R.P.		I: Bianco GB: White F: Blanc	E: Blanco P: Branco D: Weiß

GB: SWITCHING
F: COMMUTATION
I: COMMUTAZIONE
E: CONMUTACIÒN
P: COMUTAÇÃO
D: SCHALTERSTELLUNGEN

GB: OPERATING LEVEL
F: NIVEAU DE TRAVAIL
I: LIVELLO DI FUNZIONAMENTO

E: NIVEL DE FUNCIONAMIENTO
P: NÍVEL DE FUNCIONAMENTO
D: BETRIEBSPEGEL



	dB μ V			
				
	IN	RX	IN	RX
SWI8508PLUS	100	98	91	85
SWI8512PLUS	100	98	91	85
SWI8516PLUS	97	96	91	84

GB: FOR 30 SAT CHANNELS, 42 PAL CHANNELS
F: POUR 30 CANAUX SATELLITES
I: PER 30 TRASPONDER SAT, 42 CANALI TV

E: PARA 30 CANALES
P: PARA 30 CANAL DE SATÉLITE
D: FÜR 30 SAT KANÄLE

GB: SPECIFICATIONS (*)
F: SPÉCIFICATIONS (*)
I: SPECIFICHE (*)

E: ESPECIFICACIONES (*)
P: ESPECIFICAÇÕES (*)
D: TECHNISCHE DATEN (*)

	SWI8508PLUS	SWI8512PLUS	SWI8516PLUS		
GB: Number of outputs F: Nombre de sorties I: Número d'uscite	8	12	16	E: Número de salidas P: Número de saídas D: Anzahl der Ausgänge	
GB: Number of inputs F: Nombre d'entrées I: Numero d'ingressi	5 (4 SAT+1 TV)	5 (4 SAT+1 TV)	5 (4 SAT+1 TV)	E: Número de entradas P: Número de entradas D: Anzahl der Eingänge	
	GB: Bandwidth F: Bande passante I: Larghezza di banda	950-2150MHz	950-2150MHz	950-2150MHz	E: Ancho de banda P: Largura de banda D: Bandbreiten
	GB: Gain F: Gain I: Guadagno	-4dB ÷ 0dB 950MHz ÷ 2150MHz	-4dB ÷ 0dB 950MHz ÷ 2150MHz	-3dB ÷ +1dB 950MHz ÷ 2150MHz	E: Ganancia P: Ganho D: Verstärkung
	GB: Gain adjustment F: Réglage du gain I: Regolazione di guadagno	15dB	15dB	15dB	E: Ajuste de ganancia P: Ajuste de ganho D: Pegelstell-Bereich
	GB: Output Level F: Niveau de sortie I: Livello d'uscita	110dBµV (35dBc 2 tones)	110dBµV (-35 dBc 2 tones)	108dBµV (-35 dBc 2 tones)	E: Nivel de salida P: Nivel de saída D: Ausgangspegel
	GB: Loop-through attenuation F: Passage I: Passaggio	2.0dB	2.5dB	2.5dB	E: Transition P: Transição D: Durchgang
	GB: Switching command F: Commande commutation I: Toni di commutazione	14/18V 0/22KHz	14/18V 0/22KHz	14/18V 0/22KHz	E: Voltage de commutación P: Controlo de comutaçãõ D: Steuerspannungen
	GB: Bandwidth F: Bande passante I: Larghezza di banda	85-862MHz	85-862MHz	85-862MHz	E: Ancho de banda P: Largura de banda D: Bandbreiten
	GB: Gain F: Gain I: Guadagno	-8dB ÷ -4dB 85MHz ÷ 862MHz	-8dB ÷ -4dB 85MHz ÷ 862MHz	-9dB ÷ -5dB 85MHz ÷ 862MHz	E: Ganancia P: Ganho D: Verstärkung
	GB: Gain adjustment F: Réglage du gain I: Regolazione di guadagno	20dB	20dB	20dB	E: Ajuste de ganancia P: Ajuste de ganho D: Pegelstell-Bereich
	GB: Output Level F: Niveau de sortie I: Livello d'uscita	100dBµV (-60dBc 3 tones)	100dBµV (-60dBc 3 tones)	97dBµV (-60dBc 3 tones)	E: Nivel de salida P: Nivel de saída D: Ausgangspegel
R.C.	GB: Loop-through attenuation F: Passage I: Passaggio	1.5dB	2.0dB	2dB	E: Transition P: Transição D: Durchgang
	GB: Bandwidth F: Bande passante I: Larghezza di banda	5-65MHz	5-65MHz	5-65MHz	E: Ancho de banda P: Largura de banda D: Bandbreiten
	GB: Gain F: Gain I: Guadagno	-4dB	-5dB	-6dB	E: Ganancia P: Ganho D: Verstärkung
R.C.	GB: Output Level F: Niveau de sortie I: Livello d'uscita	95dBµV	95dBµV	95dBµV	E: Nivel de salida P: Nivel de saída D: Ausgangspegel
	GB: Loop-through attenuation F: Passage I: Passaggio	+1.0dB	+1.0dB	1dB	E: Transition P: Transição D: Durchgang
GB: Power Supply F: Alimentation secteur I: Alimentazione	14-18V	14-18V	14-18V	E: Alimentación de red P: Alimentação de rede D: Stromversorgung	
GB: Consumption F: Consommation I: Consumo	280mA(14Vdc) 220mA(18Vdc)	280mA(14Vdc) 220mA(18Vdc)	280mA(14Vdc) 220mA(18Vdc)	E: Consumo P: Consumo D: Verbrauch	
GB: Max current per trunk line F: Courant maxi par colonne I: Corrente massima per linea passante	1.5A	1.5A	1.5A	E: Corriente máx por línea troncal P: Corrente máxima por cada linha de trunk D: Max. Strom für die Durchgangsleitung	
GB: Dimensions F: Dimensions I: Dimensioni	260x120x30mm	340x120x30mm	425x120x30mm	E: Dimensiones P: Dimensões D: Abmessungen	
GB: Operating temperature F: Température fonctionnelle I: Temperatura di funzionamento		-10 to +55°C		E: Temperatura de trabajo P: Temperatura de funcionamento D: Betriebsumgebungstemperatur	

GB: The technical data are nominal values and refer to an operating temperature of 25° C.

F: Les caractéristiques techniques sont nominales et se réfèrent à une température de fonctionnement de 25° C.

I: I dati tecnici sono nominali e riferiti alla temperatura di 25° C.

E: Los datos técnicos son nominales y hacen referencia a una temperatura de 25° C.

P: Os dados técnicos são nominais e referem-se a uma temperatura de funcionamento de 25° C.

D: Die technischen Daten sind Nenndaten und beziehen sich auf eine Betriebstemperatur von 25° C.

1°

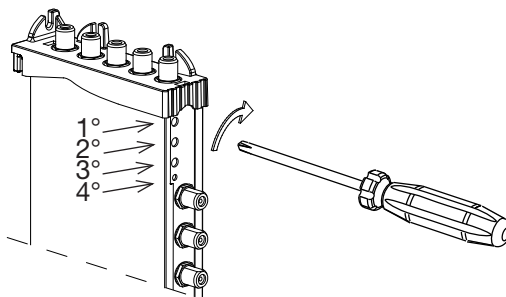
GB: TV Gain Adgustment
F: Réglage du gain voie terrestre
I: Regolaz. di guadagno TV
E: Ajuste ganancia TV
P: Ajuste de ganho TV
D: Verstärkungs-Regelung TV Band

2°

GB: SAT gain adjustment high band
F: Réglage du gain Sat bande haute
I: Regolaz. di guadagno SAT banda Alta
E: Ajuste de ganancia SAT banda alta
P: Ajuste de ganho SAT da banda alta
D: Verstärkungs-Regelung SAT Band

3°

GB: SAT gain adjustment low band
F: Réglage du gain Sat bande basse
I: Regolaz. di guadagno SAT banda Bassa
E: Ajuste de ganancia SAT banda baja
P: Ajuste de ganho SAT da banda baixa
D: Verstärkungs-Regelung SAT Band



4°

GB: Power on LED. If the LED is on, power is present. If there is a short circuit the power supply LED stays off. Disconnect the product from the mains. Remove the short circuit. Plug the product back in to the mains. The LED should come on.

F: Indicateur de présence secteur. Si la LED es allumée, le secteur est présent. Si il y a un court-circuit, la Led est éteinte. Dans ce cas, il est nécessaire de débrancher le produit et ensuite supprimer le court-circuit. Ensuite, rebrancher le produit sur le secteur. La led devrait être allumée à nouveau.

I: Led Alimentazione, se il multiswitch viene opportunamente alimentato il led sarà acceso. In caso di cortocircuito sulle linee di alimentazione il led sarà spento. Disconnettere l'alimentazione. Rimuovere il corto circuito. Riconnettere l'alimentazione. Il led sarà nuovamente acceso.

E: LED encendido. Si el LED está encendido, hay corriente. Si se produce un corto circuito el LED permanece apagado. Desconecte el producto de la corriente principal. Elimine el corto circuito. Conecte el producto nuevamente a la corriente. El LED se encenderá.

P: LED indicador. Se o LED estiver aceso, o equipamento está correctamente alimentado. Caso exista um curto-circuito, o LED estará desligado. Nesse caso, desligue o equipamento da corrente. Elimine o curto-circuito. Volte a ligar o equipamento. O LED deverá voltar a acender-se.

D: LED Anzeige Strom. Wenn die LED leuchtet, liegt Strom an. Bei Kurzschluss bleibt die LED erloschen. Abschalten des Bauteils vom Netz. Beseitigung des Kurzschlusses. Bauteil wieder an das Netz anschließen. Die LED sollte aufleuchten.

GB: The switch can be powered from 3 polarities, vertical low (black), horizontal low (green) and vertical high (red). The maximum current per line is 1.5A. If the maximum current could exceed 1.5A, power the switch using more than 1 line.

F: Le commutateur peut être alimenté par 3 polarités, Verticale Basse (noire), Horizontale Basse (verte) et Verticale haute (rouge). Le courant maxi par ligne est de 1,5 A. Si le courant dépasse 1,5 A, il est impératif de répartir l'alimentation des commutateurs sur plusieurs lignes.

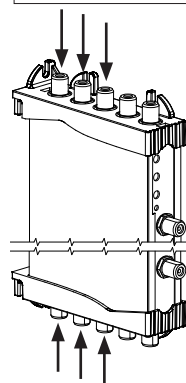
I: Il multiswitch può essere alimentato tramite le 3 linee passanti Verticale Basso (Nero), Orizzontale basso (Verde) e Verticale Alto (Rosso). Il massimo carico per linea non deve superare 1,5A. Se in una sola linea possono esserci più di 1,5A dividere il carico sulle altre linee.

E: El switch puede alimentar **através de 3 polaridades, vertical baja (negra), horizontal baja (verde) y vertical alta (roja)**. La corriente máxima por línea es 1,5 A. Si la corriente máxima pudiese exceder de 1,5 A, alimente el switch utilizando más de 1 línea.

P: O switch pode ser alimentado através de 3 polarizações, vertical baixa (preto), horizontal baixa (verde) e vertical alta (encarnado). A corrente máxima por linha é de 1,5A. Caso a corrente máxima exceda os 1,5A, alimente o switch utilizando mais de uma linha.

D: Der Multiswitch kann über 3 Polaritäten versorgt werden, vertikal unten (schwarz), horizontal unten (grün) und vertikal oben (rot). Sollte der Strom 1,5 A übersteigen, dann ist der Schalter über mehr als eine Leitung zu versorgen.

Input Sat with DC



Output Sat with DC

FRACARRO

Fracarro Radioindustrie S.p.A. - Via Cazzaro n.3 - 31033 Castelfranco Veneto (TV) ITALIA

Tel: +39 0423 7361 - Fax: +39 0423 736220

Codice fiscale e partita IVA 01618210262. Società soggetta a direzione e coordinamento di CAMI S.r.l. - partita IVA 02399120266

Fracarro France S.A.S. - 7/14 rue du Fossé Blanc Bâtiment C1 - 92622 Gennevilliers Cedex - FRANCE

Tel: +33 1 47283419 - Fax: +33 1 47283421

Fracarro Iberica - Poligono Táctica, "Ciudad de los negocios" c/2A n°4 - 46980 Paterna - Valencia - ESPAÑA

Tel. +34/961340104 - Fax +34/961340691

Fracarro (UK) - Ltd, Unit A, Ibex House, Keller Close, Kiln Farm, Milton Keynes MK11 3LL UK

Tel: +44(0)1908 571571 - Fax: +44(0)1908 571570

Fracarro Tecnologia e Antenas de Televisao Lda - Rua Alexandre Herculano, n°1-1°B, Edifício Central Park 2795-242
Linda-a-Velha PORTUGAL Tel: + 351 21 415 68 00 - Fax+ 351 21 415 68 09

www.fracarro.com info@fracarro.com