

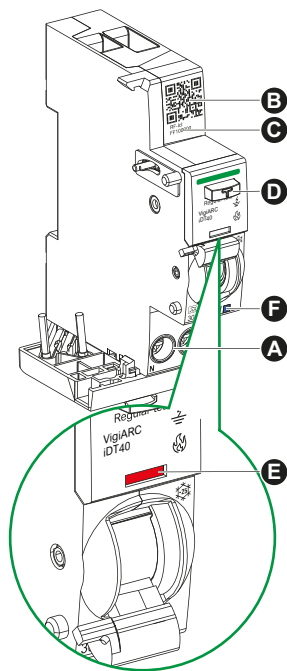
Bloc différentiel et détecteur d'arc



REMARQUE IMPORTANTE

- L'installation, l'entretien et le remplacement éventuel de cet appareil doivent être effectués uniquement par un personnel qualifié.
- Cet appareil ne doit pas être réparé.
- Toutes les réglementations locales, régionales et nationales applicables doivent être respectées lors de l'installation, l'utilisation, l'entretien et le remplacement de cet appareil.
- Cet appareil ne doit pas être installé si, lors du déballage, vous observez qu'il est endommagé.
- Schneider Electric ne peut être tenu responsable en cas de non-respect des instructions contenues dans ce document et dans les documents auxquels il se réfère.
- Les instructions de service doivent être respectées tout au long de la durée de vie de cet appareil.

1 Description



- A** Bornes de charge ou d'alimentation
- B** QR code pour la mise en service et la maintenance
- C** Identifiant produit unique, utilisable durant la mise en service
- D** Bouton multi-fonction : Test / Réinitialisation de diagnostic
- E** VISI-TRIP : Déclenchement sur défaut de mise à la terre, d'arc et de surtension
- F** Voyant d'état : Diagnostic de défaut de déclenchement

Voyant d'état

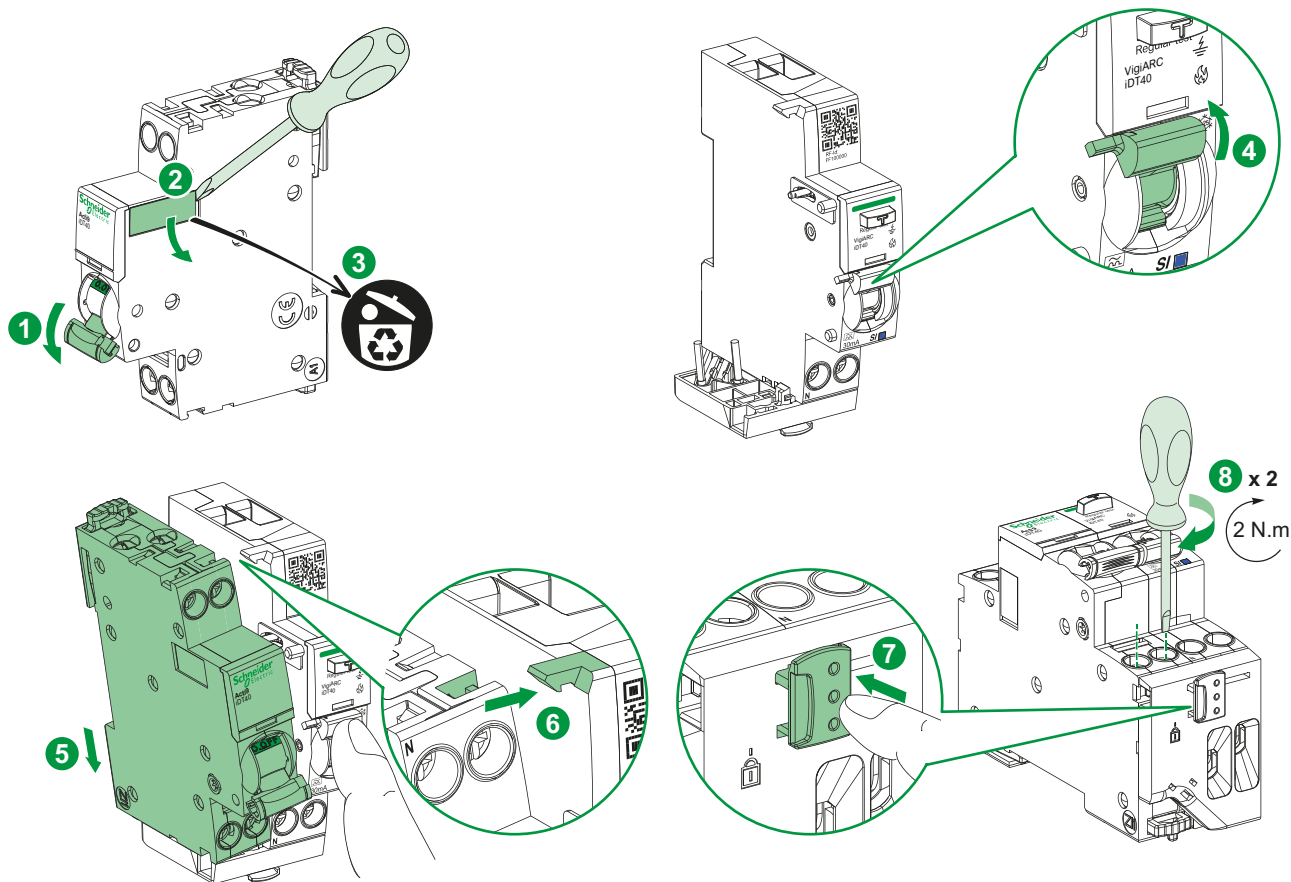
Diagnostic de défaut de déclenchement

1		Défaut mise à la terre (bleu).	4		Surtension (bleu).
2		Arc parallèle (bleu).	5		Défaut interne. Produit défectueux (bleu).
3		Arc série (bleu).			

⚠ ⚠ DANGER

RISQUE DE CHOC ELECTRIQUE, D'EXPLOSION OU D'ARC ELECTRIQUE

- Coupez toutes les alimentations avant de travailler sur cet appareil.
 - Utilisez un testeur de tension avec une tension nominale appropriée afin de vérifier que tous les conducteurs actifs ne soient pas alimentés.
- Le non-respect de ces instructions provoquera la mort ou des blessures graves.**



14 mm	1...16 mm ²	1...10 mm ²
5.5 mm	PZ2	

		Disjoncteur modulaire	
		iDT40 ≤ 25 A	iDT40 ≤ 40 A
Bloc différentiel et détecteur d'arc	VigiARC iDT40 25 A	■	NON
	VigiARC iDT40 40 A	■	■

3 Test diélectrique

AVIS

RISQUE D'ENDOMMAGEMENT DE L'EQUIPEMENT

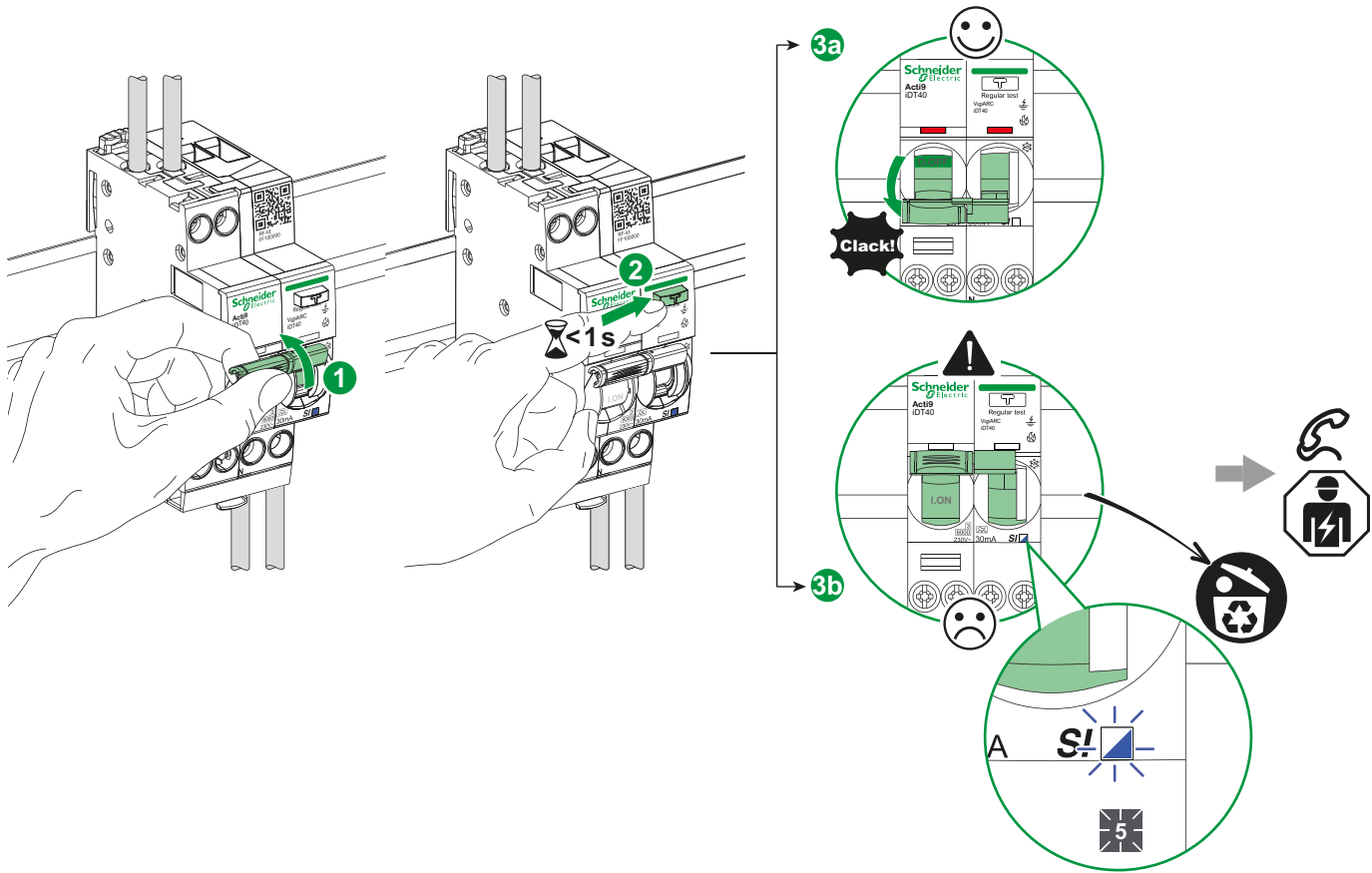
Déconnectez tous les fils d'entrée et de sortie sur l'appareil avant d'effectuer un test de résistance d'isolement (test diélectrique).
Le non-respect de ces instructions peut provoquer des dommages matériels.

4 Tests

⚠ AVERTISSEMENT

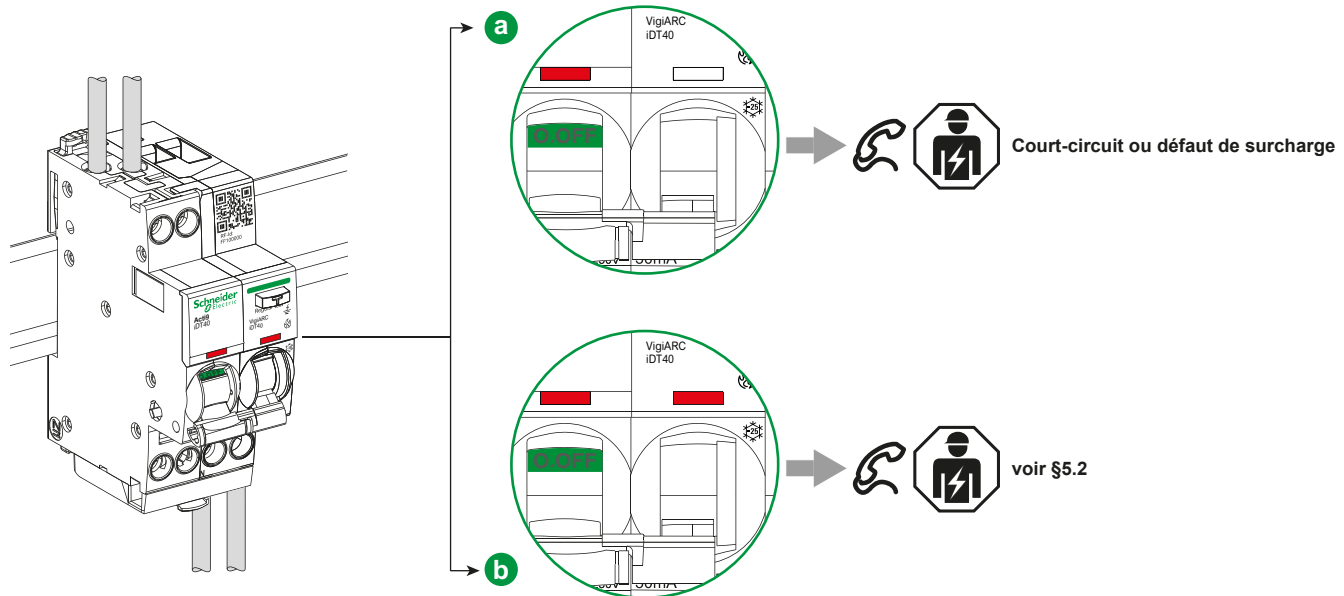
DYSFONCTIONNEMENT DU PRODUIT

Lancez un test d'auto-diagnostic du produit après installation, puis régulièrement en appuyant sur le bouton Test (repéré par un T). (voir le schéma ci-dessous).
Le non-respect de ces instructions peut provoquer la mort, des blessures graves ou des dommages matériels.



5 Diagnostic

5.1 Information VISI-TRIP



5.2 Diagnostic cause de déclenchement

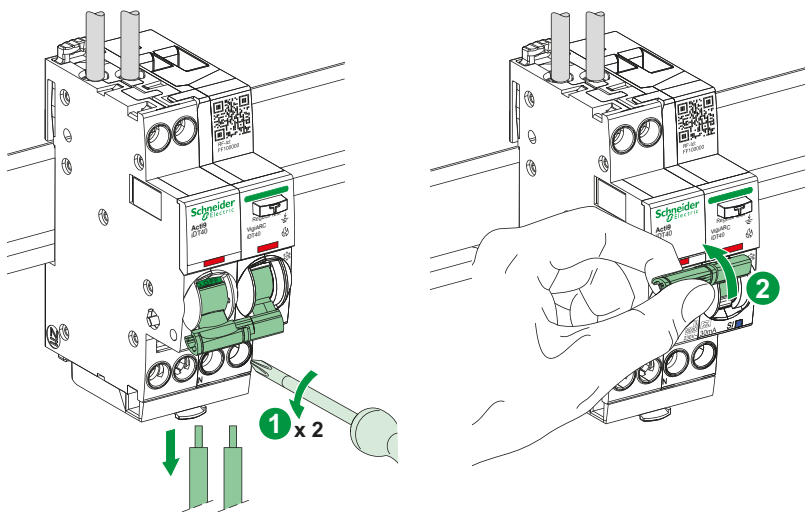
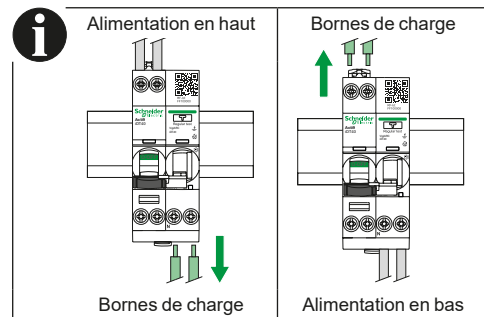
⚠ ⚠ DANGER

RISQUE DE CHOC ELECTRIQUE, D'EXPLOSION OU D'ARC ELECTRIQUE

- Vérifiez que la manette est en position OFF.
- Utilisez un testeur de tension avec une tension nominale appropriée afin de vérifier que tous les conducteurs actifs ne soient pas alimentés.
- Déconnectez les câbles de phase et de neutre du côté des charges avant de procéder au diagnostic.

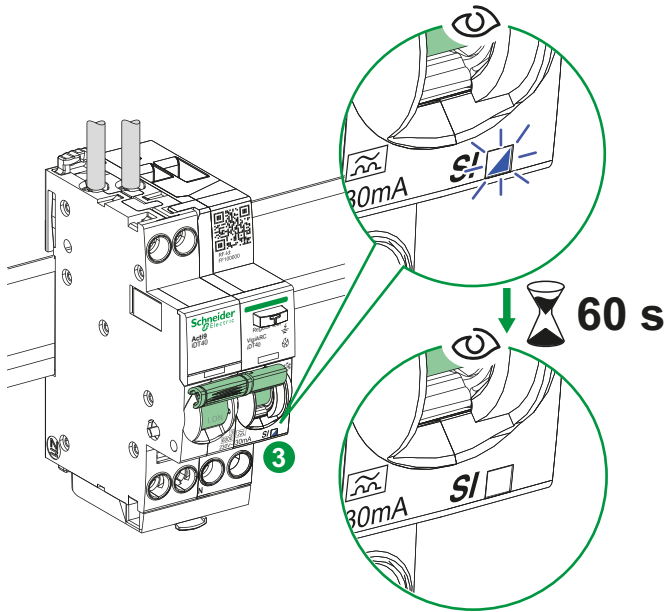
Le non-respect de ces instructions provoquera la mort ou des blessures graves.

Les opérations de diagnostic sont similaires que l'alimentation soit en haut ou en bas.



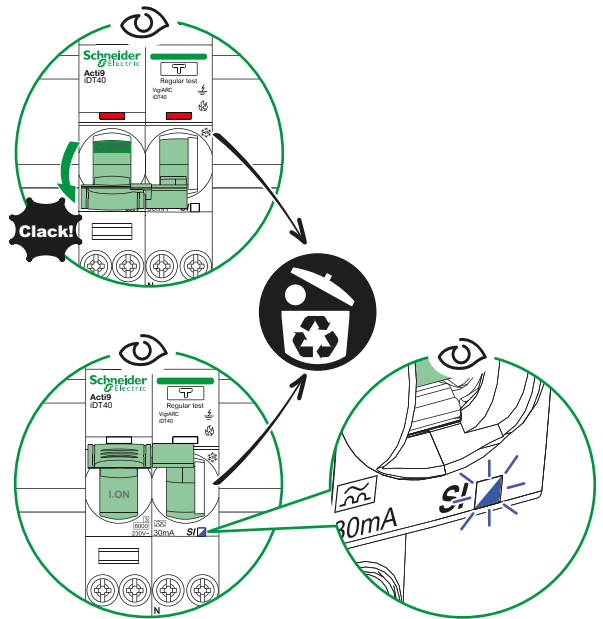
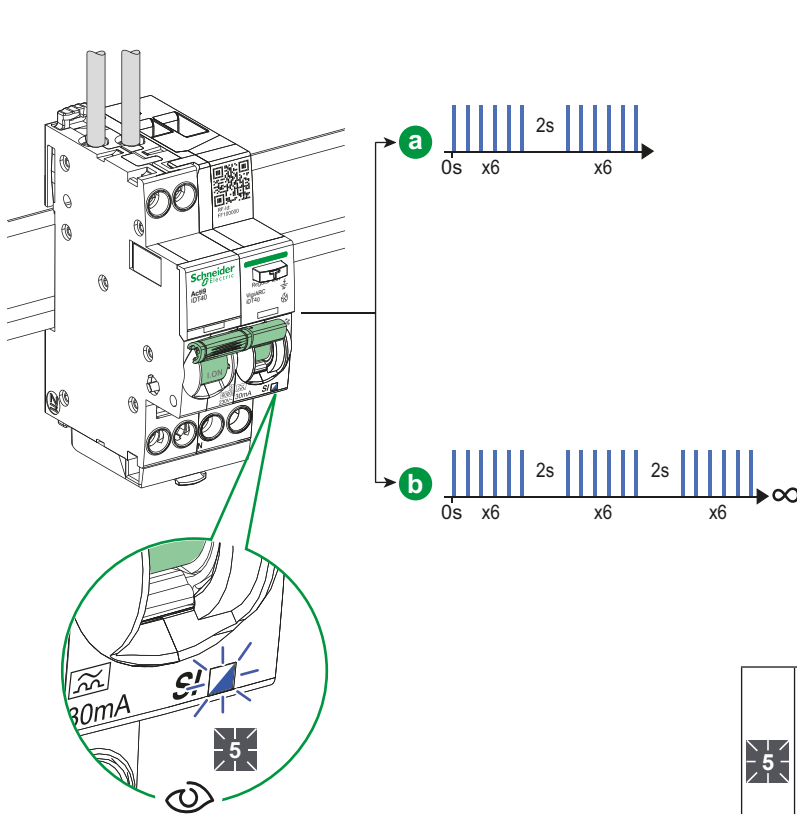
5 Diagnostic

5.2a 1 2 3 4



1			
2			
3			
4			

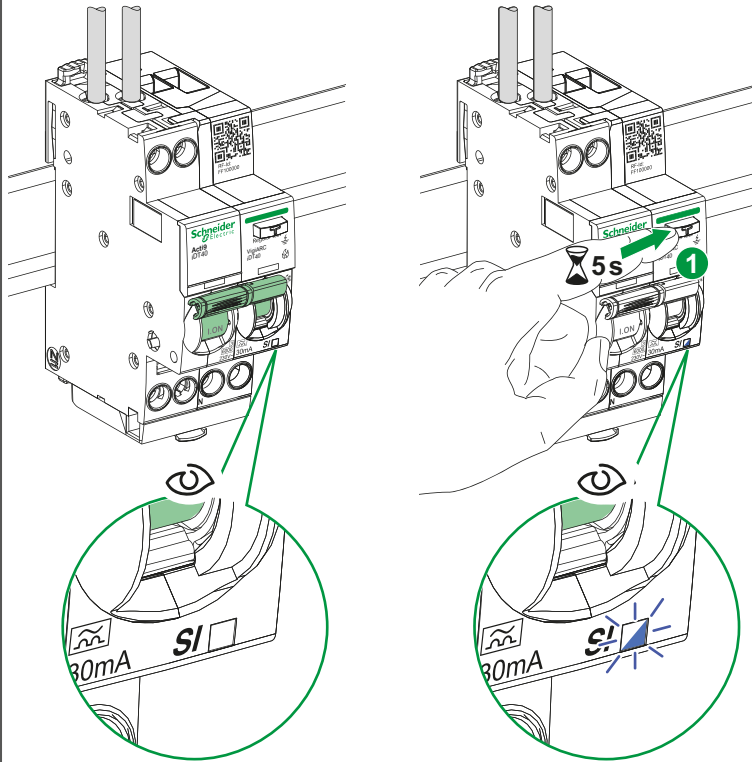
5.2b 5



5			Défaut interne
---	--	--	----------------

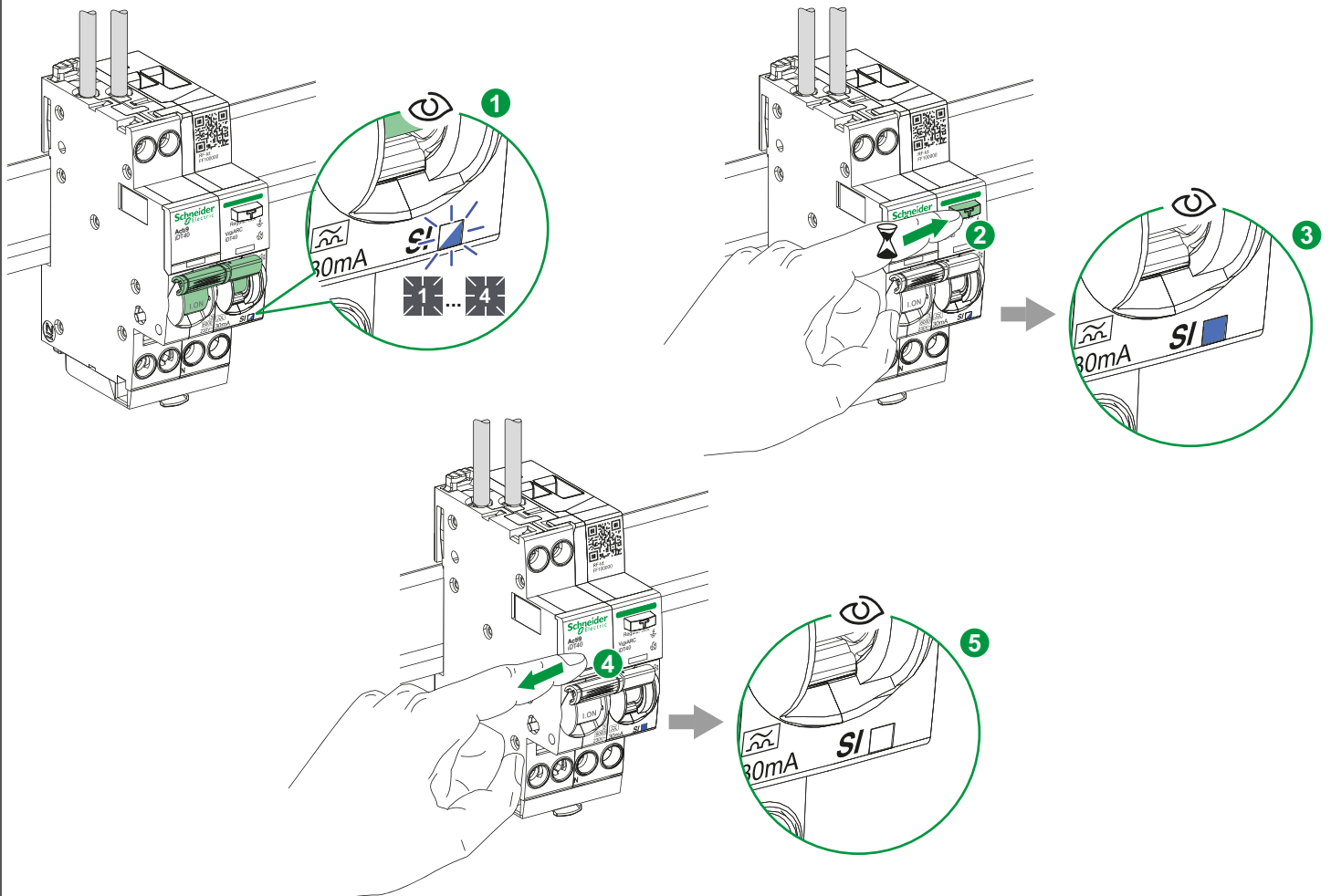
5 Diagnostic

5.3 Relance du diagnostic cause de déclenchement



1		0s x2 2s 2s x2 x2	
2		0s x3 2s 2s x3 x3	
3		0s x4 2s x4	
4		0s x5 2s x5	

5.4 Acquiescement cause de déclenchement



6 Maintenance



7 Symboles imprimés sur le produit

	Détection d'arc.		Directive DEEE 2012/19/UE (Déchets d'équipements électriques et électroniques).
--	------------------	---	---