

SV 7.62HP/09/180SF 3.5SN BK BX

Weidmüller Interface GmbH & Co. KG
 Klingenbergstraße 26
 D-32758 Detmold
 Germany

www.weidmueller.com

Illustration du produit

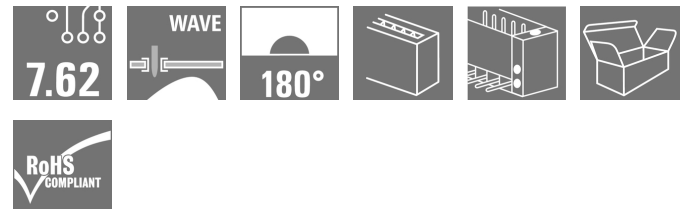
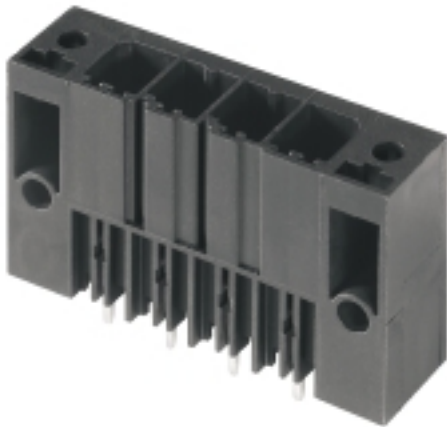


Figure similaire

Connecteur mâle puissant monorangée, juxtaposable sans perte de pôles ou avec système de brides breveté pour verrouillage rapide et sans outil. Fiabilité de raccordement et de fonctionnement maximale grâce à une face d'enfichage qui empêche tout raccordement erroné, avec une diversité de codage unique, fixations supplémentaires de la bride. Longueur des picots 3,5 mm optimisée pour la soudure à la vague sans plomb.

Informations générales de commande

Version	Connecteur pour circuit imprimé, Connecteur mâle, Bride vissée/encliquetable, Raccordement soudé THT, 7.62 mm, Nombre de pôles: 9, 180°, Longueur du picot à souder (l): 3.5 mm, étamé, noir, Boîte
Référence	1930890000
Type	SV 7.62HP/09/180SF 3.5SN BK BX
GTIN (EAN)	4032248580866
Qté.	18 pièce(s)
Indices de produit	IEC: 1000 V / 57 A UL: 300 V / 40.5 A
Emballage	Boîte
Date de création	7 novembre 2022 16:18:27 CET

SV 7.62HP/09/180SF 3.5SN BK BX
Weidmüller Interface GmbH & Co. KG

Klingenbergstraße 26

D-32758 Detmold

Germany

www.weidmueller.com

Caractéristiques techniques
Dimensions et poids

Profondeur	11,4 mm	Profondeur (pouces)	0,449 inch
Hauteur	31,8 mm	Hauteur (pouces)	1,252 inch
Hauteur version la plus basse	28,3 mm	Largeur	83,82 mm
Largeur (pouces)	3,3 inch	Poids net	16,537 g

Classifications

ETIM 6.0	EC002637	ETIM 7.0	EC002637
ETIM 8.0	EC002637	ECLASS 9.0	27-44-04-02
ECLASS 9.1	27-44-04-02	ECLASS 10.0	27-44-04-02
ECLASS 11.0	27-46-02-01	ECLASS 12.0	27-46-02-01

Caractéristiques du système

Famille de produits	OMNIMATE Power - série BV/SV 7.62HP	Type de raccordement	Raccordement sur platine
Montage sur le circuit imprimé	Raccordement soudé THT	Pas en mm (P)	7,62 mm
Pas en pouces (P)	0,3 inch	Angle de sortie	180°
Nombre de pôles	9	Nombre de picots par pôle	2
Longueur du picot à souder (l)	3,5 mm	Tolérance sur la longueur du picot à souder	+0,1 / -0,3 mm
Dimensions du picot à souder	0,8 x 1,0 mm	Diamètre du trou d'implantation (D)	1,4 mm
Tolérance du diamètre du trou d'implantation (D)	+ 0,1 mm	L1 en mm	60,96 mm
L1 en pouce	2,4 inch	Nombre de rangs	1
Nombre de pôles	1	Protection au toucher selon DIN VDE 57 106	Protection des doigts sur le circuit imprimé
Protection au toucher selon DIN VDE 0470	IP 20	Degré de protection	IP20, entièrement monté
Résistance de passage	2,00 mΩ	Codable	Oui
Couple de serrage pour bride vissée, min.	0,2 Nm	Couple de serrage pour bride vissée, max.	0,3 Nm
Cycles d'enfichage	25		

Données des matériaux

Matériau isolant	PA GF	Couleur	noir
Tableau des couleurs (similaire)	RAL 9011	Groupe de matériaux isolants	II
Indice de Poursuite Comparatif (CTI)	≥ 500	Classe d'inflammabilité selon UL 94	V-0
Matériau des contacts	Alliage de cuivre	Surface du contact	étamé
Structure en couches du raccordement soudé	1...3 µm Ni / 4...6 µm Sn mat	Structure en couches du contact mâle	1...3 µm Ni / 4...6 µm Sn mat
Température de stockage, min.	-40 °C	Température de stockage, max.	70 °C
Température de fonctionnement, min.	-50 °C	Température de fonctionnement, max.	130 °C
Plage de température montage, min.	-25 °C	Plage de température montage, max.	130 °C

SV 7.62HP/09/180SF 3.5SN BK BX


Weidmüller Interface GmbH & Co. KG
 Klingenbergstraße 26
 D-32758 Detmold
 Germany

www.weidmueller.com


Caractéristiques techniques
Données nominales selon CEI

testé selon la norme	IEC 60664-1, IEC 61984	Courant nominal, nombre de pôles min. (Tu = 20 °C)	57 A
Courant nominal, nombre de pôles max. (Tu = 20 °C)	41 A	Courant nominal, nombre de pôles min. (Tu = 40 °C)	41 A
Courant nominal, nombre de pôles max. (Tu = 40 °C)	41 A	Tension de choc nominale pour classe de surtension/Degré de pollution II/2	1 000 V
Tension de choc nominale pour classe de surtension/Degré de pollution III/2	630 V	Tension de choc nominale pour classe de surtension/Degré de pollution III/3	630 V
Tension de choc nominale pour classe de surtension/Degré de pollution II/2	6 kV	Tension de choc nominale pour classe de surtension/Degré de pollution III/2	6 kV
Tension de choc nominale pour classe de surtension/Degré de pollution III/3	6 kV	Tenue aux courants de faible durée	3 x 1s mit 420 A
Espace libre, min.	6,9 mm	Ligne de fuite, min.	9,6 mm

Données nominales selon CSA

Institut (CSA)		Certificat N° (CSA)	200039-1121690
Tension nominale (groupe d'utilisation B / CSA)	300 V	Tension nominale (groupe d'utilisation C / CSA)	300 V
Tension nominale (groupe d'utilisation D / CSA)	600 V	Courant nominal (groupe d'utilisation B / CSA)	35 A
Courant nominal (groupe d'utilisation C / CSA)	35 A	Courant nominal (groupe d'utilisation D / CSA)	5 A
Référence aux valeurs approuvées	Les spécifications indiquent les valeurs maximales. Détails - voir le certificat d'agrément.		

Données nominales selon UL 1059

Institut (cURus)		Certificat N° (cURus)	E60693
Tension nominale (groupe d'utilisation B / UL 1059)	300 V	Tension nominale (groupe d'utilisation C / UL 1059)	300 V
Tension nominale (groupe d'utilisation D / UL 1059)	600 V	Courant nominal (groupe d'utilisation B / UL 1059)	40,5 A
Courant nominal (groupe d'utilisation C / UL 1059)	40,5 A	Courant nominal (groupe d'utilisation D / UL 1059)	5 A
Ligne de fuite, min.	9,6 mm	Ligne d'air, min.	6,9 mm
Référence aux valeurs approuvées	Les spécifications indiquent les valeurs maximales. Détails - voir le certificat d'agrément.		

Emballage

Emballage	Boîte	Longueur VPE	0 mm
Largeur VPE	0 mm	Hauteur VPE	0 mm

SV 7.62HP/09/180SF 3.5SN BK BX

Weidmüller Interface GmbH & Co. KG
Klingenbergstraße 26
D-32758 Detmold
Germany

www.weidmueller.com

Caractéristiques techniques

Note importante

Conformité IPC	Conformité : les produits sont conçus, fabriqués et livrés selon des normes internationales reconnues ; et ils sont conformes aux caractéristiques garanties dans la fiche de données / respectent les propriétés décoratives selon IPC-A-610 « Classe 2 ». Des requêtes supplémentaires sur le produit peuvent être évaluées sur demande.
Remarques	<ul style="list-style-type: none"> • Autres variantes sur demande • Courant nominal par rapport à la section nominale et au Nb min. de pôles. • Sur le schéma, P = pas • Les données nominales se réfèrent au composant lui-même. Les lignes d'air et de fuite par rapport aux autres composants doivent être déterminées en tenant compte des normes applicables. • Diamètre du trou d'implantation D = 1,4+0,1 mm à partir de 8 pôles • Stockage à long terme du produit à une température moyenne de 50 °C et une humidité moyenne de 70 %, 36 mois

Agréments

Agréments



ROHS	Conforme
UL File Number Search	Site Web UL
Certificat N° (cURus)	E60693

Téléchargements

Agrément/Certificat/Document de conformité	Declaration of the Manufacturer
Données techniques	CAD data – STEP
Notification de modification produit	PCN_2016_278_PL33_Aenderung_Flanschkontur_SV762_DE PCN_2016_278_PL33_change_flange_contour_SV762_EN
Catalogue	Catalogues in PDF-format
Brochures	FL DRIVES EN MB DEVICE MANUF. EN FL DRIVES DE FL HEATING ELECTR EN FL APPL_INVERTER EN FL_BASE_STATION_EN FL ELEVATOR EN FL POWER SUPPLY EN FL 72H SAMPLE SER EN PO OMNIMATE EN

Fiche de données

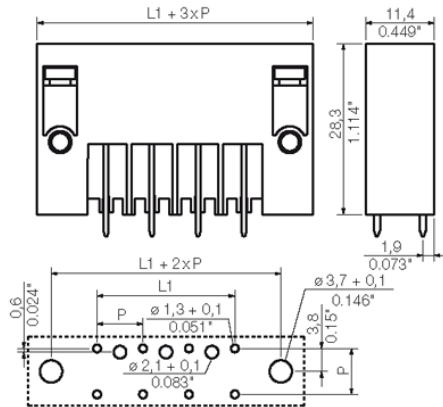
SV 7.62HP/09/180SF 3.5SN BK BX

Weidmüller Interface GmbH & Co. KG
 Klingenbergstraße 26
 D-32758 Detmold
 Germany

www.weidmueller.com

Dessins

Dimensional drawing



Recommended wave soldering profiles

Weidmüller Interface GmbH & Co. KG
 Klingenbergstraße 16
 D-32758 Detmold
 Germany
 Fon: +49 5231 14-0
 Fax: +49 5231 14-292083
 www.weidmueller.com

Single Wave:



Double Wave:



Wave soldering profiles

Wired connection elements should be processed in accordance with the DIN EN 61760-1 standard. We have included two recommendations for practical wave soldering profiles, with which Weidmüller PCB terminals and connectors are qualified.

When choosing a suitable profile for your application, the following factors also need to be considered:

- PCB thickness
- Proportion of Cu in the layers
- Single/double-sided assembly
- Product range
- Heating and cooling rates

The single and double wave profiles each indicate the recommended operating range, including the maximum soldering temperature of 260°C. In practice, the maximum soldering temperature is quite often well below the above maximum profile.