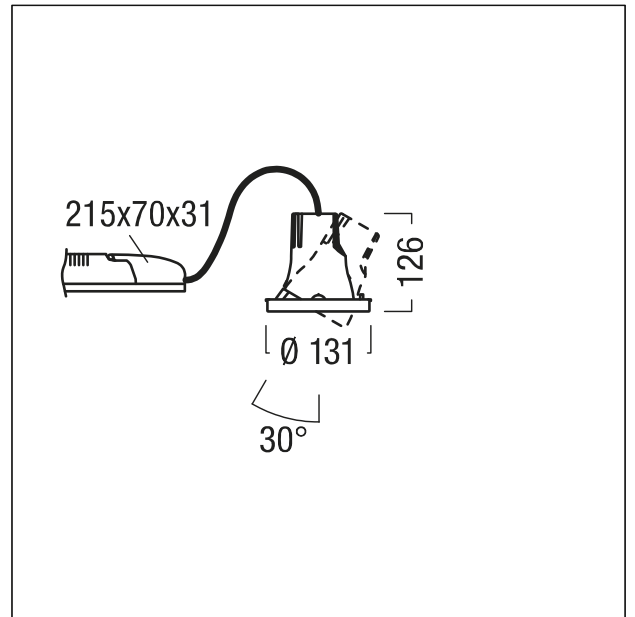


Plafonnier encastré

Module à LED pour un encastrément extrêmement flexible dans les plafonds permettant un éclairage classique et par cardan ; accentuation brillante et variée grâce au réflecteur de précision ; l'élément design asymétrique « lightgroove » assure l'intégration parfaite dans le plafond ainsi que des écarts marginaux ; Luminaire à répartition extensive wideFlood ; Rendu des couleurs Ra > 90, température de couleur (tunable) 2700-6500 K (blanc chaud) ; Tolérance de la couleur (MacAdam initial): 3; Flux lumineux du luminaire: 2500 lm, Efficacité lumineuse du luminaire: 71 lm/W ; durée de vie : 50000 h avec 70% du flux lumineux ; avec unité à ballasts, Luminaire pilotable via DALI (via DALI uniquement) ; tête d'éclairage multifonction orientable sur le plan horizontal à 360° et sur le plan vertical à +30° ; refroidissement passif grâce à une gestion innovante de la chaleur ; tête d'éclairage en fonderie d'aluminium, noir laqué ; excellent contrôle de l'éblouissement grâce à la bague avant en Polycarbonate (PC), noir ; réflecteur : Polycarbonate (PC), à facettes, aluminisé, haut brillant, sans irisation ; miroir réflecteur servant de réflecteur de recharge ; câblage du luminaire sans halogène ; raccordement : Luminaire avec branchement en dérivation ; câblage en dérivation possible pour le modèle graduable ; à commander séparément comme variante pour le modèle commutable ; Puissance du luminaire: 35 W ; tension secteur : 230 V / 50 / 60 Hz ; montage simple et sans outil du module dans le cadre ou l'anneau d'installation (1, 2 ou 3 emplacements) à l'aide du mécanisme d'encliquetage, adapté aux épaisseurs de plafond comprises entre 1 et 25 mm ; dimensions d'encastrément : Ø145 x 170 mm ; Dimensions : Ø131 x 126 mm, poids : 0,76 kg ;
Note : peut être commandé également en noir ou argent mat, le cadre / anneau d'installation du modèle CARDAN evolution M doit être commandé séparément !



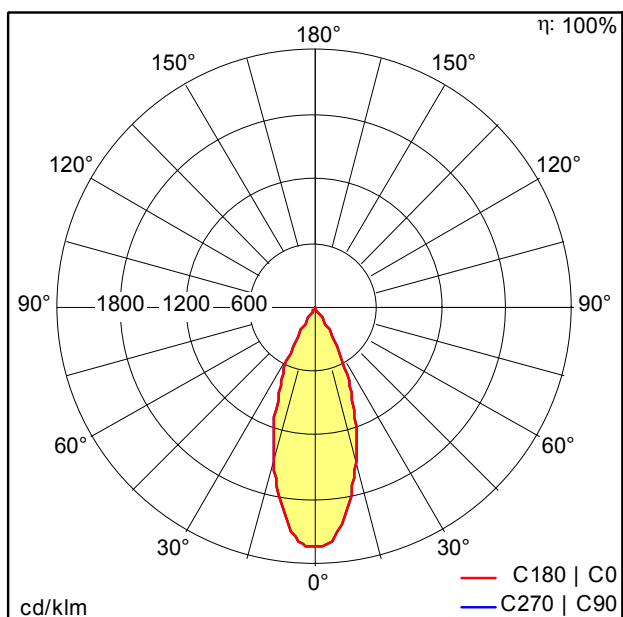
ZS_CAR_F_EVO_M_WH.jpg



ZS_CAR_M_EVO_M_TW.wmf

Courbe photométrique

STD - Standard



ST9896.idt

Voir aussi les informations complémentaires de la page suivante

- Source lumineuse: LED
- Flux lumineux du luminaire*: 2500 lm
- Efficacité lumineuse du luminaire*: 71 lm/W
- Indice min. de rendu des couleurs: 90
- Convertisseur: 1 x 28002202 LCA 38W 350-1050mA DT8 SR PRE
- Température de couleur*: 2700 Kelvin
- Tolérance de la couleur (MacAdam initial): 3
- Durée de vie utile médiane*: L70 50000h à 25°C
- Puissance du luminaire*: 35 W Facteur de puissance = 0,95
- Puissance de veille*: 0,25 W
- Equipement: LDO graduable jusque 1% Via DALI
- Catégorie de maintenance CIE 97: C - Réflecteur fermé sur le haut

CARDAN evolution modules d'accentuation à LED



ZUMTOBEL

CAR EVO M LED2500-927-65 LDO DV WFL BK

60819130

Plafonnier encastré

Ce produit contient une source lumineuse de classe d'efficacité énergétique F.