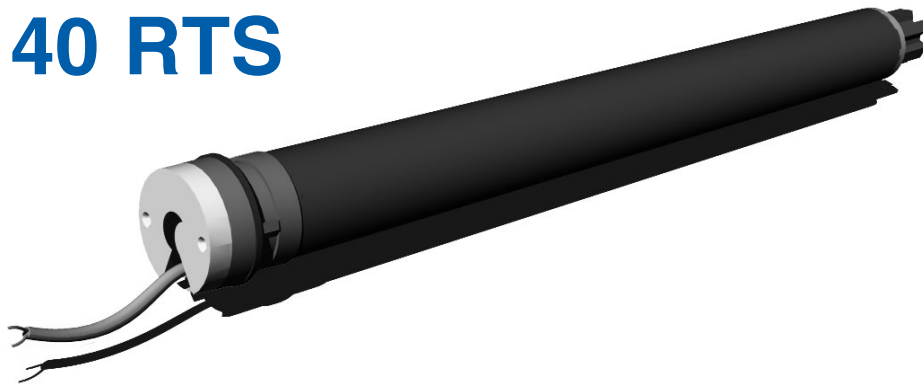


ALTUS 40 RTS



Ref. 5012920A

GB

Before installation, please read carefully the safety instructions on the sheet included. The failure to respect these instructions annuls Somfy's responsibility and guarantee. Somfy cannot be held responsible for any changes in norms and standards introduced after the publication of this guide.

- Compatible RTS controls **b** Memory capacity **c** Up **d** Stop **e** Down **f** **g** **h** Press simultaneously **i** Inis RT **l** Hold down time **k** Press briefly **m** Low position **n** High position **o** Up **p** Stop at the required position **q** Short up & down movement **r** Intermediate position **s** Or **t** Executed setting
- Caution
- Tube preparation
- Motor mounting
- Install the tube on the brackets
- Power supply and wiring : **a** Check Supply **b** Live / Brown **c** Neutral / Blue

F

Avant la mise en œuvre veuillez lire les instructions de sécurité ci-jointes. Le non-respect de ces instructions annule la responsabilité de SOMFY et sa garantie. SOMFY ne peut être tenu responsable des changements de normes et standards intervenus après la publication de cette notice.

- Pour télécommander votre moteur **b** Capacité mémoire **c** Montée **d** Arrêt **e** Descente **f** **g** **h** Appui simultané **i** Inis RT **l** Maintien minimal **k** Appui bref **m** Position basse **n** Position Haute **o** Montée **p** Descente **q** Arrêt à la position souhaitée **r** Bref mouvement (bonne réception) **s** Position intermédiaire **s** Ou **t** Réglage terminé
- Mise en garde
- Préparation du tube
- Assemblage du moteur
- Installer le tube sur ses supports
- Alimentation et câblage : **a** Vérifier Alimenter **b** phase / Marron **c** neutre / Bleu

NL

Lees de bijgevoegde veiligheidsinstructie s.v.p. aandachtig door voordat u begint met de installatie. Door het niet respecteren van deze instructies vervalt de garantie en de verantwoordelijkheid van Somfy. Somfy is niet verantwoordelijk voor veranderingen in normen en standaarden die tot stand zijn gekomen na de publicatie van deze montagehandleiding.

- Uw motor draadloos bedienen **b** Geheugencapaciteit **c** Op **d** Stop/TP **e** Neer **f** **g** **h** Tegelijk indrukken **i** Inis RT **l** Tijdsduur van het indrukken **k** Kort indrukken **m** Laagste positie **n** Hoogste positie **o** Op **p** Neer **q** Stop op de gewenste positie **r** Korte OP en NEER beweging **s** Tussenpositie (TP) **s** Of **t** Posities zijn ingesteld
- Waarschuwing
- Oprolbuis gereedmaken
- Buismotor monteren
- Oprolbuis monteren
- Buismotor op lichtnet aansluiten : **a** Controleer Voeding **b** Fase / Bruin **c** nul / Blauw

D

Vor Inbetriebnahme unbedingt die Sicherheitsanweisungen auf beiliegendem Blatt beachten. Bei Nichtbeachten der Gebrauchsanweisung entfällt die Somfy Gewährleistung. Somfy ist nicht haftbar für Änderungen der Normen und Standards nach Erscheinen der Gebrauchsanweisung.

- Kompatible Sender **b** max.12 Funksender **c** AUF **d** STOP **e** AB kurz drücken **f** **g** **h** Gleichzeitig drücken **i** Inis RT **l** Drücken für x Sekunden **k** Untere Position **m** Obere Position **n** AUF Bewegung **o** AB Bewegung **p** Stoppen bei der gewünschten Position **q** Kurze Auf / Ab Bewegung **r** IP / Zwischenposition **s** Oder **t** Einstellung abgeschlossen
- Warnung
- Vorbereitung der Welle
- Antriebsmontage
- Montage der Welle in die Lager
- Stromversorgung und Klemmenbelegung : **a** Kontrolle Klemmenbelegung **b** Phase/ Braun **c** Neutralleiter/ Blau

I

Prima dell'installazione per favore leggere attentamente le istruzioni di sicurezza sul foglio allegato. Il mancato rispetto di queste istruzioni annulla la responsabilità e la garanzia SOMFY. SOMFY non può essere ritenuta responsabile per qualsiasi cambiamento alle norme e agli standards introdotti dopo la pubblicazione di questa guida.

- Trasmettitori compatibili **b** Capacità di memoria **c** Salita **d** Stop **e** Discesa **f** **g** **h** Pressione simultanea **i** Inis RT **l** Premere almeno per **m** Impulso breve **n** Fine corsa basso **o** Fine corsa alto **n** Salita **p** Discesa **q** Arresto alla posizione desiderata **r** Breve movimento di salita e discesa **s** Posizioni intermedie **s** O **t** Regolazione terminata
- Attenzione
- Preparazione del tubo
- Montaggio del motore
- Fissaggio del tubo ai suoi supporti
- Alimentazione e cablaggio : **a** Verifica Alimentazione **b** fase/ Marrone **c** neutro/ Blu

E

Antes de realizar la instalación, leer cuidadosamente las instrucciones de seguridad adjuntas. La responsabilidad y garantía de SOMFY quedan anuladas en caso de incumplimiento de estas instrucciones. SOMFY no se hace responsable de los cambios en la normativa introducidos después de la publicación de esta guía.

- Emisores compatibles **b** Capacidad de memoria **c** Subida **d** Stop **e** Bajada **f** **g** **h** Pulsar simultáneamente **i** Inis RT **l** Mantener pulsado **m** Pulsación breve **n** Posición baja **n** Posición alta **n** Subida **o** Bajada **p** Parar en la posición deseada **q** Breve movimiento (arriba/abajo) **r** Posición intermedia **s** U **t** Programación correcta
- Aviso
- Preparación del tubo
- Montaje del operador
- Instalar el tubo en los soportes
- Alimentación y cableado : **a** Comprobar Alimentación **b** fase / Marrón **c** neutro / Azul

P

Antes da instalação, por favor leia com cuidado as instruções incluídas na folha. O não respeito às instruções neste manual exclui toda a responsabilidade e garantia por parte da Somfy. Somfy não poderá ser responsabilizada por eventuais por alterações normativas, posteriores à edição deste manual.

- Para controlar com um emissor o seu operador **b** Capacidade de memória **c** Subida **d** Stop **e** Descida **f** **g** **h** Premir simultaneamente **i** Inis RT **l** Manter premido **k** Pressão breve **m** Posição baixa **m** Posição alta **n** Subida **o** Descida **p** Parar na posição desejada **q** Breve movimento (cima/abaixo) **r** Posições intermédias **s** Ou **t** Programação correcta
- Aviso
- Preparação do tubo
- Montagem do operador
- Instalar o tubo nos suportes
- Alimentação e cablagem : **a** Verificar Alimentação **b** live / Castanho **c** neutro / Azul

S

Innan installation, läs noga genom säkerhetsföreskrifterna på det medföljande bladet. Om dessa föreskrifter inte följs upphör Somfys ansvar och garanti. SOMFY kan inte hållas ansvarig för förändringar i normer och standarder som införs efter att dessa anvisningar publicerats.

- Manövrering av motorn med sändare **b** Minneskapacitet **c** Upp **d** Stopp **e** Ned **f** **g** **h** Samtidig tryckning **i** Inis RT **l** Hålltid **k** Kortvarigt tryck **m** Helt nedkört **n** Helt upp-kört **o** Upp **p** Ned **q** Stoppa vid önskat läge **r** Kort upp-och nedkörse **s** Mellanstopp **s** O **t** Inställningen är slutförd
- Varning
- Bearbetning av rör
- Montering av motorn i rör
- Montering av motor & rör på motorfäste och ändbeslag
- Elektrisk installation : **a** Kontrollera Anslutningar **b** fas / Brun **c** nolla / Blå

N

For installasjon. Les nøye gjennom sikkerhets forskriftene på det vedlagte arket. Dersom disse forskrifter ikke blir fulgt, opphører Somfys ansvar og garanti. SOMFY kan ikke stilles til ansvar for forandringar i normer og standarder som innføres etter at disse anvisningene er publisert.

- Manövrering av motoren med sender **b** Minnekapasitet **c** Opp **d** Stopp **e** Ned **f** **g** **h** Trykk samtidig **i** Inis RT **l** Holdetid **k** Kort trykk **m** Kjørt helt ut **n** Kjørt helt inn **n** Opp **o** Ned **p** Stopp ved ønsket posisjon **q** Kort bevegelse opp og ned **r** mellomstopp **s** O **t** Innstillingen er utført
- Varsel
- Forbedrelse av rør
- Montering av motoren i rør
- Montering av motor og rør på motorfeste og endebeslag
- Elektrisk installasjon : **a** Kontrollerer Tilkoblinger **b** fase / Brun **c** null / Blå

DK

For installation, gennemlæs grundigt sikkerhedsinstruktionerne på det medfølgende ark. Hvis disse forskrifter ikke følges, bortfalder Somfys ansvar og garanti. SOMFY kan ikke holdes ansvarlig for ændringer i normer og standarder, som indføres efter, at denne vejledning er offentliggjort.

- Manøvrering af motoren med sender **b** Hukommelseskapacitet **c** Op **d** Stop **e** Ned **f** **g** **h** Samtidig trykning **i** Inis RT **l** Holdetid **k** Kortvarigt tryk **m** Kort helt ned **n** Kort helt op **o** Ned **p** Stop i ønsket stilling **q** Kort op- og nedbevægelse **r** Melleanstopp **s** Eller **t** Indstillingen er gennemført
- Advarsel
- Bearbejdning af rør
- Montering af motoren i rør
- Montering af motor & rør på motorbeslag og endebeslag
- Elektrisk installation : **a** Kontrollér Tilslutninger **b** fase / Brun **c** nul / Blå

SF

Ennen asennuksen aloittamista lue huolellisesti liitteessä olevat turvallisuusohjeet. Jos näitä määräyksiä ei noudateta, Somfy'n vastuu ja takuu raukeavat. SOMFY ei voida asettaa vastuuseen näiden ohjeiden julkistamisen jälkeisestä normien ja standardien muutoksista.

- Moottorin ohjaus lähettimellä **b** Muistikapasiteetti **c** Ylös **d** Seis **e** Alas **f** **g** **h** Samanaikainen painallus **i** Inis RT **l** Pidätysaika **k** Lyhyt painallus **m** Aivan ala-asennossa **n** Aivan yläasennossa **n** Ylös **o** Alas **p** Haluttuun asentoon pysäyttämisen **q** Lyhyt liike ylös ja alas **r** Väliaesto **s** Or **t** Asetukset ovat valmiit
- Varoitus
- Putkien käsittely
- Moottorin asentaminen putkeen
- Moottorin ja putkien asennus moottorikiinnikkeeseen ja päätyheloihin
- Sähköasennukset : **a** Tarkasta Liitännät **b** vaihe / Ruskea **c** nolla / Sininen

GR

Πριν την εγκατάσταση, παρακαλώ διαβάστε προσεκτικά της οδηγίες ασφαλείας που εμπεριέχονται σε αυτό το έντυπο. Η παράβαση τήρησης των οδηγιών, αραιρεί την υπευθυνότητα και ταυτόχρονα ακυρώνει την εγγύηση της Somfy. Η Somfy δεν θα θεωρηθεί υπεύθυνη για οποιαδήποτε αλλαγή των νόμων και κανονισμών που θα πρωτοπραπορασθούν μετά από την έκδοσή αυτού του εντύπου.

- Συμβατά τηλεχειριστήρια RTS **b** Χωρητικότητα μνήμης **c** Πάνω **d** Στόπι **e** Κάτω **f** **g** **h** Ταυτόχρονη πίεση **i** Inis RT **l** Παρατεταμένη πίεση **k** Σύντομη πίεση **m** Κατώτατη θέση **n** Ανώτατη θέση **o** Πάνω **o** Κάτω **p** Σταμάτημα στη ζητούμενη θέση **q** Σύντομη κίνηση πάνω & κάτω **r** Ενδιάμεση θέση **s** ή **t** Εκτέλεση ρύθμισης
- Προσοχή
- Προετοιμασία σωλήνα.
- Τοποθέτηση μοτέρ.
- Τοποθετήστε τον σωλήνα στα στηρίγματα.
- Τοποθετήστε τον σωλήνα στα στηρίγματα. : **a** Ελέγξτε Παροχή **b** Φάση / Καφέ **c** Ουδέτερος / Μπλε

GB

- 7 Programming the direction of rotation**
If the installation is made up of several ALTUS 40 RTS, only one ALTUS 40 RTS motor must be powered during programming. This will avoid interference with the first programming of each ALTUS 40 RTS motor.
- 8 End limits adjustment**
- 9 Programming the first transmitter**
- 10 Add a control in the memory of motor**
- 11 Delete a control in the memory of motor**
- 12** **a** Recording or changing intermediate position
b Intermediate position control
c Delete an intermediate position
- 13 Replacement of a lost remote control**
- 14 Erase the memory of motor**
- 15 End limits re-adjustment**
a Up limit adjustment
b Down limit adjustment

F

- 7 Programmation du sens de rotation**
Si l'installation comporte plusieurs ALTUS 40 RTS, un seul moteur doit être alimenté pendant la phase de programmation. Ceci évitera les interférences avec les autres moteurs lors de la première programmation.
- 8 Réglage des fins de courses**
- 9 Enregistrement du premier émetteur**
- 10 Ajout d'un émetteur dans la mémoire moteur**
- 11 Suppression d'un émetteur dans la mémoire moteur**
- 12** **a** Enregistrement ou modification de la position intermédiaire
b Commander la position intermédiaire
c Suppression de la position intermédiaire
- 13 Remplacement d'un émetteur perdu**
- 14 Effacement complet de la mémoire moteur**
- 15 Réajustement des fins de course**
a Réglage limite haute
b Réglage limite basse

NL

- 7 Draairichting instellen**
Bij het programmeren van meerdere ALTUS 40 RTS buismotoren mag slechts één motor tegelijkertijd van spanning voorzien worden. Dit voorkomt verstoring van eerdere programmeringswerkzaamheden.
- 8 Instellen van de eindposities**
- 9 Programmeren van de eerste zender**
- 10 Toevoegen van een bedieningspunt**
- 11 Wissen van een bedieningspunt**
- 12** **a** Programmeren of wijzigen van de tussenpositie
b Tussenpositie oproepen
c Wissen van een tussenpositie
- 13 Vervangen van een verloren bedieningspunt**
- 14 Volledig wissen van het motorgeheugen**
- 15 Bijstellen van de eindposities**
a Afstelling bovenste positie
b Afstelling onderste positie

D

- 7 Drehrichtung einstellen**
Wenn die Installation für mehrere Antriebe vorgenommen werden soll, muß darauf geachtet werden, dass während des Einlernens des Senders immer nur der zu programmierende Antrieb mit Netzspannung versorgt wird.
- 8 Möglichkeiten der Endlageneinstellung**
- 9 Einlernen des ersten Senders**
- 10 Weitere Sender einlernen**
- 11 Einen Sender löschen**
- 12** **a** Speichern oder ändern Zwischenposition
b Bedienergonomie Zwischenposition
c Löschen der Zwischenposition
- 13 Ersetzen eines verlorenen Senders**
- 14 Zurücksetzen aller Motoren in Auslieferungszustand**
- 15 Ändern der Endlagen**
a Ändern der oberen Endlage
b Ändern der unteren Endlage

I

- 7 Programmazione del senso di rotazione**
Se l'installazione viene eseguita con più operatori ALTUS 40 RTS, alimentare sempre un solo operatore per volta.. Questo eviterà interferenze tra i motori ALTUS 40 RTS durante la programmazione.
- 8 Regolazione dei fine corsa**
- 9 Programmazione del primo trasmettitore**
- 10 Aggiungere o cancellare un comando nella memoria del motore**
- 11 Cancellare un comando nella memoria del motore**
- 12** **a** Programmazione o modifica della posizione intermedia
b Comando della posizione intermedia
c Cancellazione di una posizione intermedia
- 13 Sostituzione di un telecomando perso**
- 14 Cancellare memoria del motore**
- 15 Riprogrammazione dei fine corsa**
a Regolazione del fine corsa alto
b Regolazione del fine corsa basso

E

- 7 Programación del sentido de rotación**
Si la instalación está compuesta de varios ALTUS 40 RTS, sólo un ALTUS 40 RTS debe ser alimentado durante la programación. Esto evitará interferencias en la primera programación de cada operador ALTUS 40 RTS.
- 8 Ajuste de los finales de carrera**
- 9 Programación del primer emisor**
- 10 Añadir o borrar un emisor de la memoria del operador**
- 11 Añadir o borrar un emisor de la memoria del operador**
- 12** **a** Memorizar o cambiar la posición intermedia
b Alcanzar una posición intermedia
c Borrar la posición intermedia
- 13 Reemplazar un emisor perdido**
- 14 Reset (puesta a cero del operador)**
- 15 Reajuste de los finales de carrera**
a Reglaje límite alto
b Regulación del punto bajo

P

- 7 Programação do sentido de rotação**
Se a instalação é composta por vários ALTUS 40 RTS, só um ALTUS 40 RTS deve ser alimentado durante a programação. Isto evitará interferências na primeira programação de cada operador ALTUS 40 RTS.
- 8 Regulação dos fins de curso**
- 9 Programar o primeiro emissor**
- 10 Adicionar ou apagar um emissor da memória do operador**
- 11 Adicionar ou apagar um emissor da memória do operador**
- 12** **a** Programação ou alteração da posição intermédia
b Atinir uma posição intermédia
c Apagar a posição intermédia
- 13 Substituição de um emissor perdido**
- 14 Apagar a memória do operador**
- 15 Reajuste dos fins de curso**
a Regulação do ponto alto
b Regulação do ponto baixo

S

- 7 Programmering av rotationsriktning**
Om installationen består av flera ALTUS 40 RTS, skall bara en ALTUS 40 RTS-motor åt gången vara ansluten till spänningskälla under programmeringen. Detta för att undvika störningar vid den första programmeringen av varje ALTUS 40 RTS-motor.
- 8 Inställning av gränslägen**
- 9 Programmering av sändare vid installation**
- 10 Lägg till en sändare**
- 11 Radera en sändare**
- 12** **a** Programmera eller förändra mellanläget
b Användning av utfallsläge
c Radera ett utfallsläge
- 13 Ersättning av borttappad sändare**
- 14 Total radering av motorns minne**
- 15 Omjustering av gränslägen**
a Inställning av övre gränsläge
b Inställning av nedre gränsläge

N

- 7 Programmering av rotasjonsretning**
Dersom installasjonen består av flere ALTUS 40 RTS, skal kun en ALTUS 40 RTS-motor om gangen være koblet til spenningskilde ved programmeringen. Dette for å unngå forstyrrelser ved den første programmeringen av hver ALTUS 40 RTS-motor.
- 8 justering av endebrytere**
- 9 programmering av handsender ved installasjon**
- 10 legge til en sender**
- 11 radere en sender**
- 12** **a** Programmering eller endring av mellomposisjonen
b Bruk av utfallsposisjon
c Slette en utfallsposisjon
- 13 Erstatning av mistet sender**
- 14 total radering av motorens minne**
- 15 omjustering av endebrytere**
a Regulering øvre grense
b Regulering nedre grense

DK

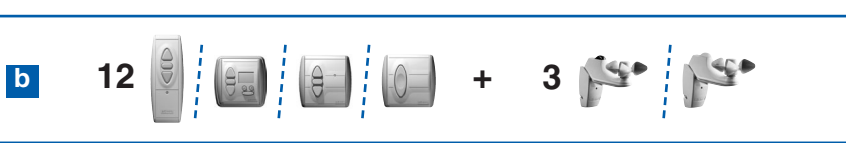
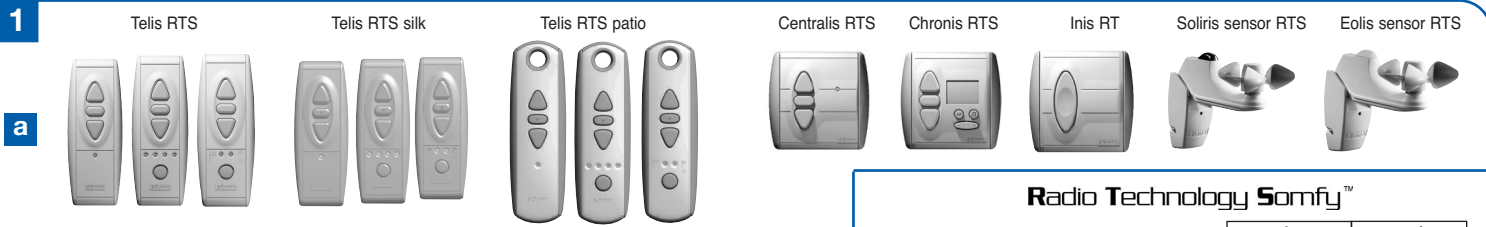
- 7 Programmering af rotationsretning**
Hvis installationen består af flere ALTUS 40 RTS, skal kun én ALTUS 40 RTS-motor ad gangen være tilsluttet strøm under programmeringen. Dette for at undgå forstyrrelser ved den første programmering af hver enkelt ALTUS 40 RTS-motor.
- 8 Indstilling af endestop**
- 9 Programmering af sendere ved installation**
- 10 Lægge en sender til**
- 11 Slet en sender**
- 12** **a** Programmering eller ændring af den mellemste position
b Anvendelse af udfældet position
c Sletning af en udfældet position
- 13 Udskiftning af mistet sender**
- 14 Total sletning af motorens hukommelse**
- 15 Efterjustering af endestop**
a Indstilling af øverste grænse
b Indstilling af nederste grænse

SF

- 7 Pyörimissuunnan ohjelmointi**
Jos asennukseen kuuluu usea ALTUS 40 RTS, vain yksi ALTUS 40 RTS -moottori kerrallaan saa olla yhdistettynä virtalähteeseen ohjelmoinnin aikana. Näin vältetään häiriöt jokaisen ALTUS 40 RTS -moottorin ensimmäisen ohjelmoinnin aikana.
- 8 Rajojen säätö**
- 9 Ensimmäisen lähettimen ohjelmointi**
- 10 Lähettimen lisääminen**
- 11 Lähettimen poistaminen**
- 12** **a** Väliasennon tallentaminen tai muuttaminen
b Väliasennon käyttö
c Väliasennon poistaminen
- 13 Kadotetun lähettimen korvaaminen**
- 14 Moottorin muistin tyhjennys**
- 15 Rajojen uudelleen säätö**
a Ylärajan asetus
b Alarajan asetus

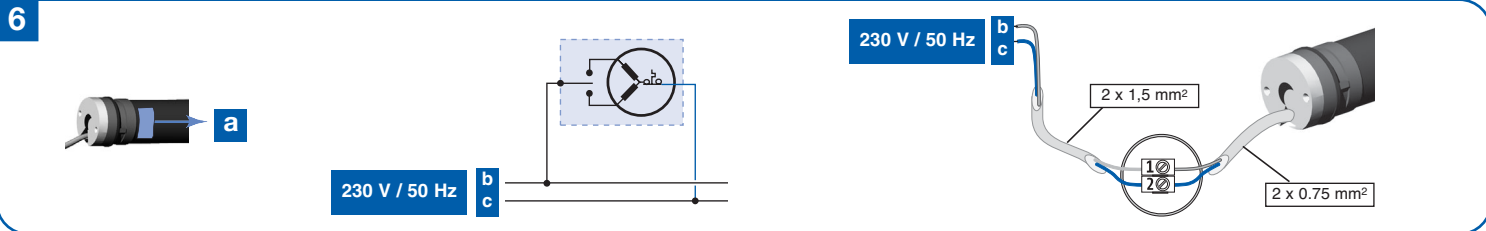
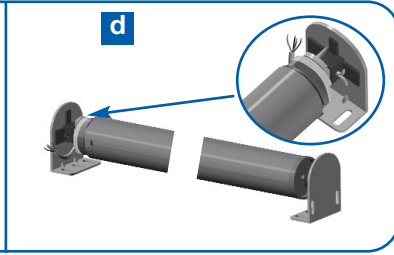
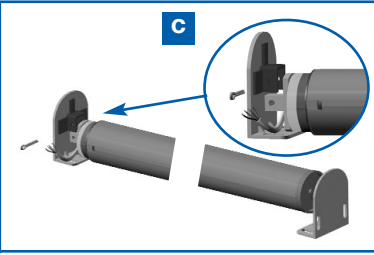
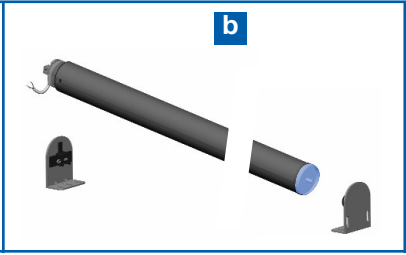
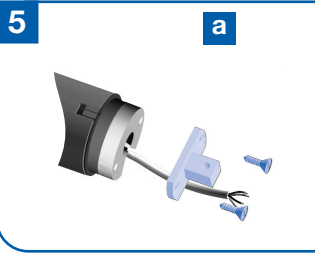
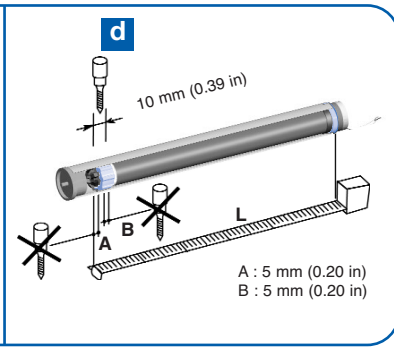
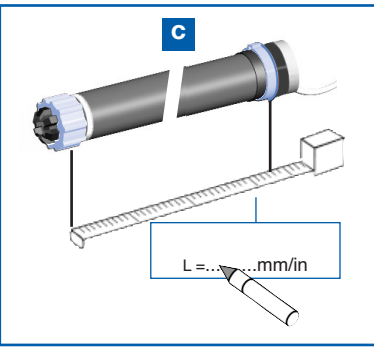
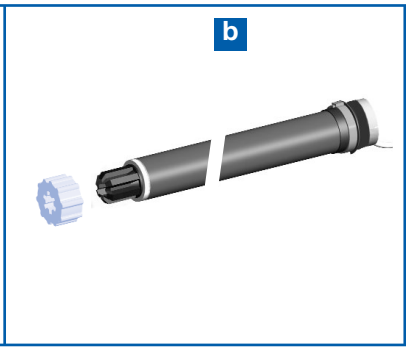
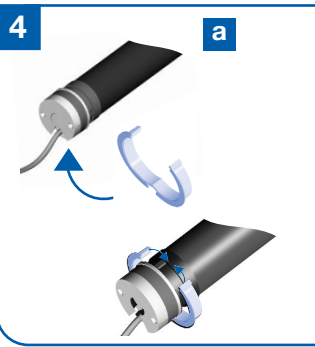
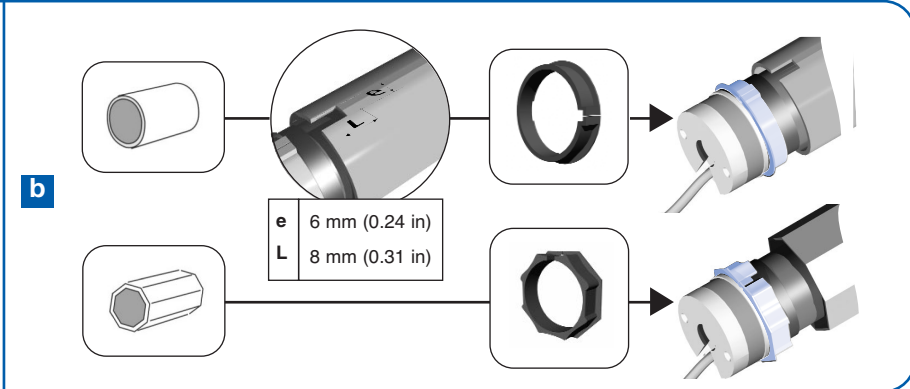
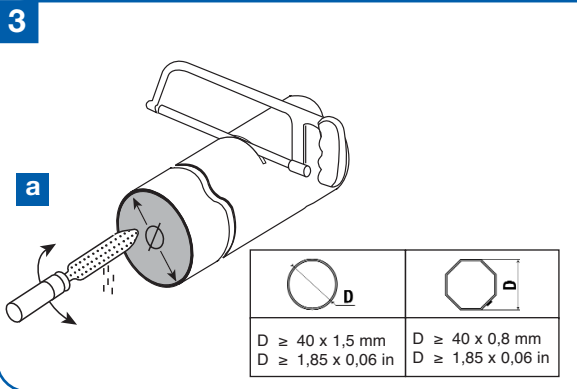
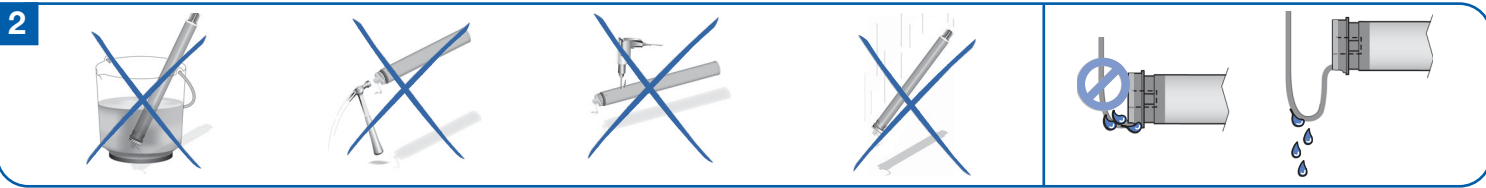
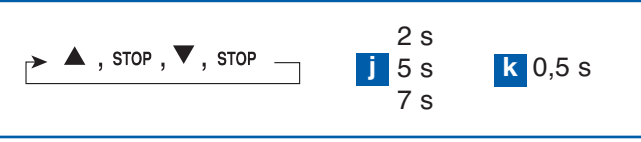
GR

- 7 Προγραμματισμός κατεύθυνσης της περιστροφής.**
Εάν η εγκατάσταση έχει γίνει από πολλά μοτέρ ALTUS 40 RTS, μόνο ένα μοτέρ ALTUS 40 RTS πρέπει να παίρνει παροχή κατά τον προγραμματισμό. Με αυτό θα αποφευχθούν οι παρεμβολές του πρώτου προγραμματισμού για κάθε μοτέρ ALTUS 40 RTS.
- 8 Ρύθμιση των ορίων**
- 9 Προγραμματισμός του πρώτου τηλεχειρισμού**
- 10 Πρόσθεση ή αφαίρεση τηλεχειρισμού προς/από τη μνήμη του μοτέρ.**
- 11 Πρόσθεση ή αφαίρεση τηλεχειρισμού προς/από τη μνήμη του μοτέρ.**
- 12** **a** Προγραμματισμός ή αλλαγή της ενδιάμεσης θέσης
b Έλεγχος ενδιάμεσης θέσης
c Διαγραφή ενδιάμεσης θέσης
- 13 Αντικατάσταση ενός χαμένου τηλεχειρισμού**
- 14 Διαγραφή της μνήμης του μοτέρ**
- 15 Διόρθωση των ορίων**
a Ρύθμιση πάνω όριου
b Ρύθμιση κάτω όριου



Radio Technology Somfy™

	L)))
Telis RTS	20 m / 65 ft	433,42 MHz
Centralis RTS		
Chronis RTS		
Inis RT	6 m / 19 ft	
Telis RTS U.S.		



7

8

9

10

11

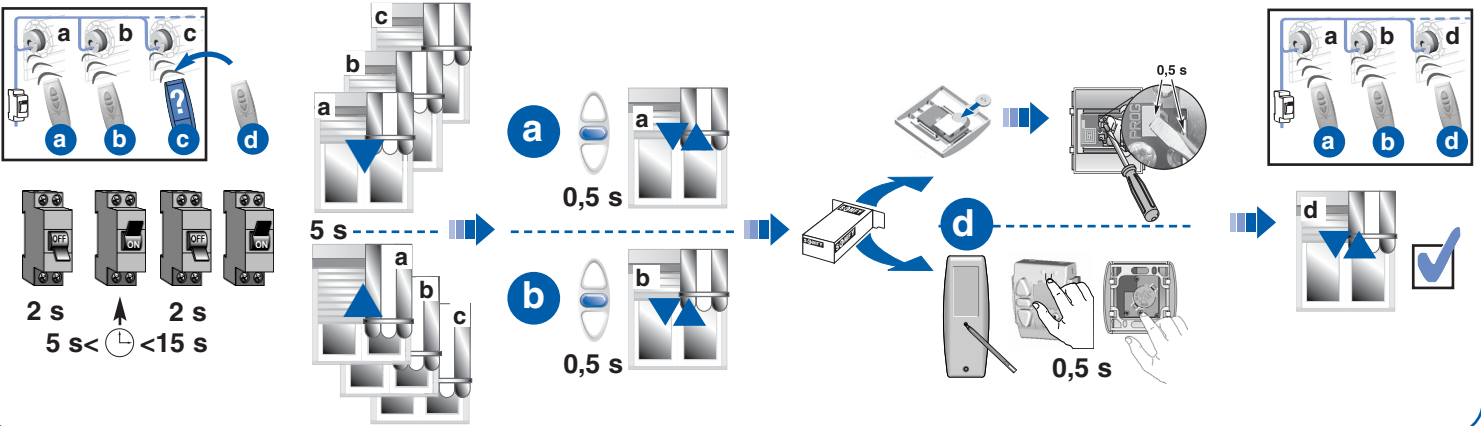
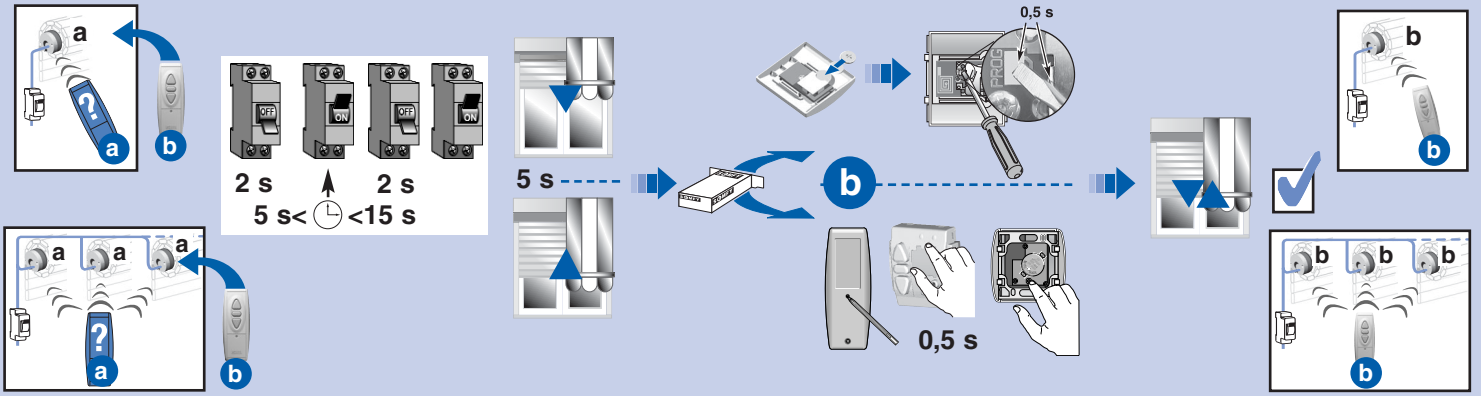
12

a

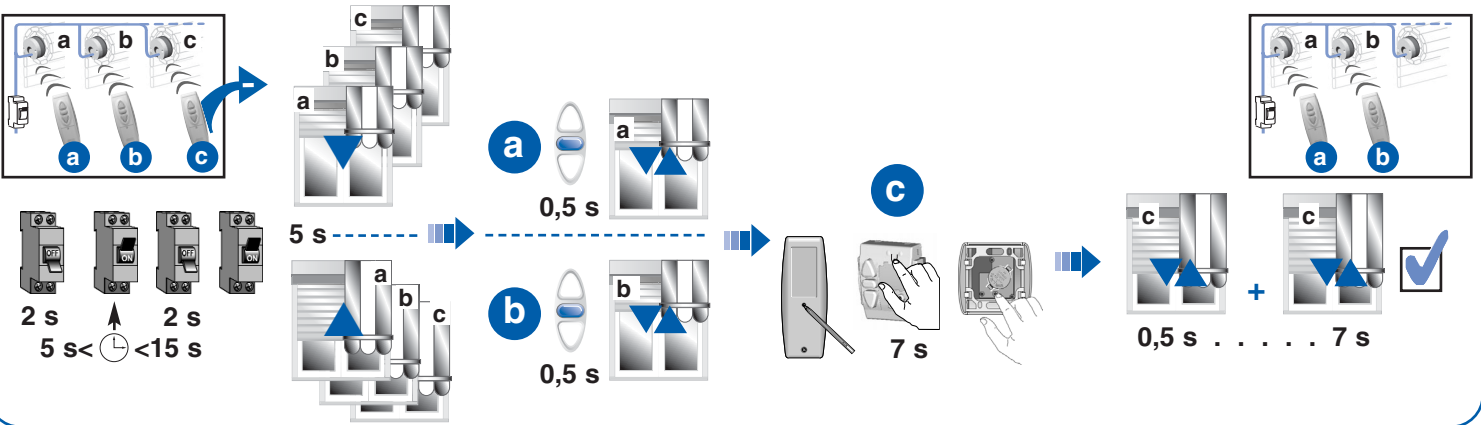
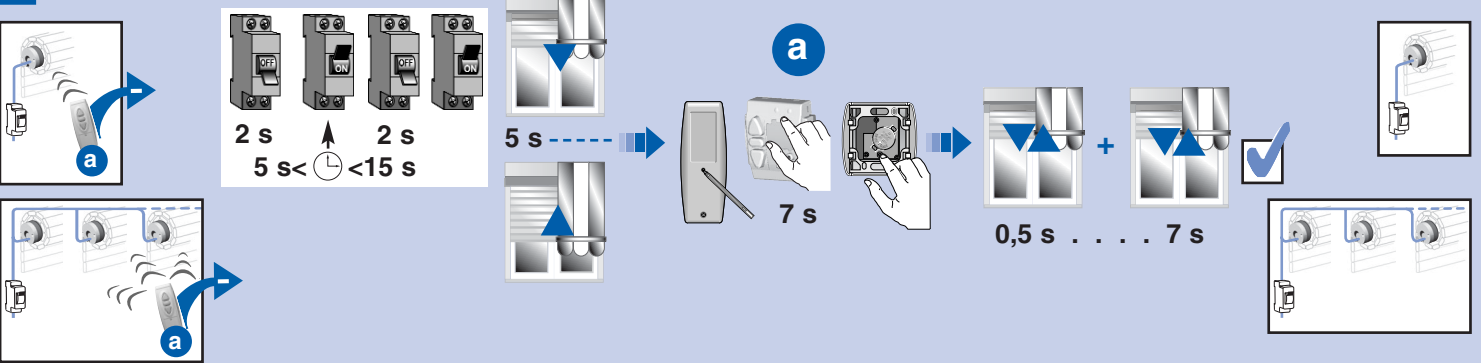
b

c

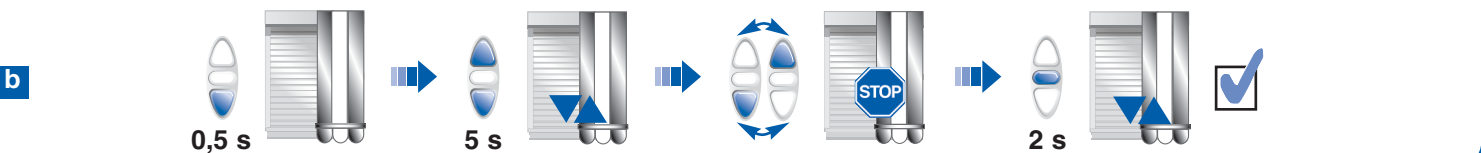
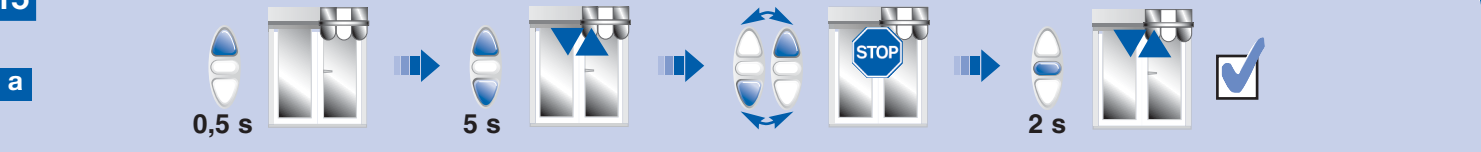
13



14



15



Trouble shooting

GB

The motor doesn't work :

Verify :

- the wiring of motor
- the heat generated (wait for the cooling of motor)
- the suitability of the cable used

The equipment stops too soon :

Verify :

- the operation of end-limits during the rotation of motor
- the crown is properly fitted to the tube
- the end-limits of motor are properly adjusted

Abhilfe bei Störungen:

D

Der Motor reagiert nicht:

Überprüfen Sie:

- den elektrischen Anschluß
- ob der Thermoschutz ausgelöst hat (Abkühlen lassen)
- ob das richtige Anschlußkabel verwendet wurde

Der Antrieb stoppt zu früh:

Überprüfen Sie:

- die Einstellung der Endlagen
- ob der Adapter fest mit der Welle verbunden ist

Guia de diagnóstico:

P

Operador não funciona quando se envia uma ordem. Verificar:

- o cabo de alimentação do operador,
- se está accionada a protecção térmica (esperar que o operador recupere a sua temperatura de funcionamento)
- a conformidade do cabo utilizado

Sistema pára antes de alcançar os fins de curso. Verificar:

- a correcta colocação da coroa e que esta gire a par do motor
- a correcta fixação da roda motriz com o tubo de enrolamento
- que os fins de curso tenham sido correctamente programados

Fejlfinding

DK

Motoren fungerer ikke:

Kontrollér:

- motorens tilslutninger
- at motorens sikring ikke er udløst (vent til motoren er kølet ned, ca. 10-15 min.)
- at der anvendes korrekt tilslutningskabel

Installationen stopper på et forkert sted:

Kontrollér:

- at medbringeren drives af røret
- at drivhjulene er korrekt monteret
- at motorens endestop er korrekt indstillet

SOMFY, hereby, declares that this equipment is in compliance with the essential requirements and other relevant provisions of Directive 1999/5/EC. A Declaration of Conformity is available at the web address www.somfy.com Heading CE. Usable in EU, ^(CH)

CE Hiemti erklæret SOMFY, dass dieses Produkt den wesentlichen Anforderungen und anderen relevanten Vorschriften der Direktive 1999/5/EC entspricht. Die Konformitätserklärung kann abgerufen werden unter der Internet-Adresse www.somfy.com, Klausel verwendbar in EU, ^(CH)

A SOMFY declara que este equipamento cumpre os requisitos essenciais e outras normativas relevantes da Directiva 1999/5/EC. Uma Declaração de Conformidade encontra-se disponível na Internet em www.somfy.com Heading CE. Utilizável nos EU, ^(CH)

Somfy bekræfter hermed at dette produkt er i overensstemmelse med kravene anført i direktiv nr. 1999/5/EC. En overensstemmelses erklæring er disponibel på adressen www.somfy.com under titlen CE. Anvendelig i EU, ^(CH)

Dépannage

F

Le moteur ne fonctionne pas :

Vérifier :

- le câblage du moteur
- le contact thermique (attendre le refroidissement du moteur)
- la conformité du câble utilisé (2 conducteurs)

L'appareillage s'arrête trop tôt :

Vérifier :

- le fonctionnement des fins de course pendant la rotation du moteur
- que la couronne d'entraînement est bien solidarisée au tube
- que les fins de course du moteur soient bien réglées

Risoluzione dei problemi

I

Risoluzione dei problemi :

Verificare :

- Il cablaggio del motore
- la termica (aspettare che il motore si raffreddi)
- la conformità del cavo utilizzato (2 fili)

L'apparecchio si ferma prima :

Verificare :

- il funzionamento dei fine corsa durante la rotazione del motore
- la corona di trascinamento sia ben adattata al tubo
- i fine corsa del motore siano ben regolati

Felsökning

S

Motorn fungerar inte:

Kontrollera:

- motorens anslutningar
- att termoskyddet ej löst ut (vänta tills motorn svalnat, ca 10-15 min)
- att rätt anslutningskabel används (2- ledare)

Installationen stannar på fel ställe:

Kontrollera:

- att medbringaren drivs av røret
- att drivhjulene är korrekt monteret
- att motorens gränslagen är korrekt inställda

Vianetsintä

SF

Moottori ei toimi:

Tarkasta:

- moottorin liitännät,
- ettei lämpösuojia ole lauennut (odota, kunnes moottori on jäähtynyt, n. 10–15 min)
- että käytät oikeaa liitäntäkaapelia

Asennus pysähtyy väärään kohtaan:

Tarkasta :

- että putki liikuttaa kiertorengasta
- että vetopyörä on asennettu oikein
- että moottorin raja-asennot on asetettu oikein

Nous SOMFY, déclarons que ce produit est conforme aux exigences essentielles et autres dispositions pertinentes de la directive 1999/5/EC. Une déclaration de conformité est mise à disposition à l'adresse Internet www.somfy.com rubrique CE. Utilisable en UE, ^(CH)

Noi, SOMFY, dichiariamo che questo prodotto è conforme alle esigenze essenziali, così come alle altre disposizioni pertinenti, previste dalla direttiva 1999/5/EC. Un'apposita dichiarazione di conformità è stata messa a disposizione all'indirizzo internet www.somfy.com Rubrica CE. Utilizzabile in EU, ^(CH)

SOMFY intygar att denna produkt uppfyller krav och rekommendationer fastställda av direktiv 1999/5/EC. En deklaration om överensstämmelse är tillgänglig på web adressen : www.somfy.com, rubrik CE. Användbar inom EU, ^(CH)

Täten SOMFY ilmoittaa, että tämä laitteisto noudattaa keskeisiä vaatimuksia ja muita oleellisia ehtoja Direktiivistä 1999/5/EC. Julistus sääntöjen mukaisuudesta on saatavana web-osoitteesta www.somfy.com, otsikko CE. Voidaan käyttää EU, ^(CH)

Verhelpen van storingen

NL

Probleem: niets werkt.

Controleer de netspanning.

- Controleer de aansluiting van de netspanning op de schakelaar aan de hand van het aansluitingschema.
- Controleer de aansluiting van het motorsnoer op de schakelaar aan de hand van het aansluitingschema.
- Controleer de eindafstellingen van de buismotor. Stel de eindafstelling zo nodig opnieuw in.
- Controleer of de buismotor 'thermisch' is uitgeschakeld (beveiliging). Wacht 10 à 15 minuten tot de buismotor is afgekoeld.
- Controleer het motorsnoer op beschadigingen. Vervang een eventueel beschadigd motorsnoer uitsluitend door een gelijkwaardig SOMFY-type.

Probleem: buismotor stopt niet.

- Controleer de eindafstellingen van de buismotor. Stel de eindafstellingen zo nodig opnieuw in.
- Controleer of de adapter en de meenemer goed in de oprolbuis passen.
- Controleer of de adapter van de eindafstelling goed meegenomen wordt door de oprolbuis.
- Controleer de inkeping in de oprolbuis voor de nok van de adapter.
- Controleer of de meenemer op de as van de buismotor goed in de oprolbuis gemonteerd is.

Que hacer si:

E

El operador no funciona cuando se le envía una orden:

Comprobar:

- el cableado del operador,
- si está accionada la protección térmica (esperar que el operador recupere su temperatura de funcionamiento)
- el cable utilizado (2 hilos)

El sistema se para antes de alcanzar los finales de carrera:

Comprobar:

- la correcta colocación de la corona y que ésta gire a la par con el tubo
- la correcta fijación de la rueda motriz con el tubo de enrollamiento
- que los finales de carrera han sido correctamente programados

Felsökning

N

Motoren fungerer ikke:

Kontroller:

- motorens tilkoblinger,
- at varmebeskyttelsen ikke har løst ut (vent til motoren er avkjølt, ca 10-15 min),
- at riktig tilkoblingskabel er brukt (2- leder m.)

Installasjonen stopper på feil sted:

Kontroller:

- at medbringeren blir drevet av røret,
- at drivhjulene er riktig monteret
- at motorens endeposisjon er riktig innstilt

Προβλήματα λειτουργίας

GR

Το μοτέρ δεν λειτουργεί :

Ελέγξτε :

- Την καλωδίωση του μοτέρ,
- Το θερμικό διακόπτη (περιμένετε να κρυώσει το μοτέρ),
- Το καλώδιο που χρησιμοποιείτε (2 καλώδια),

Η συσκευή σταματά νωρίς :

Ελέγξτε :

- Την λειτουργία των ορίων κατά τη διάρκεια περιστροφής του μοτέρ.
- Ότι η κορώνα είναι ασφαλισμένη καλά στο σωλήνα
- Ότι έχουν ρυθμιστεί σωστά τα όρια του μοτέρ

Hierbij verklaart SOMFY dat dit apparaat in overeenstemming is met de essentiële eisen en andere relevante bepalingen van de Europese richtlijn 1999/5/EC. Een verklaring van overeenstemming is beschikbaar op de website: www.somfy.com onder het hoofdstuk CE. bruikbaar in EU, ^(CH)

Nosotros, Sociedad SOMFY, declaramos que este producto está en conformidad con los requisitos esenciales y otras provisiones relevantes de la directiva 1999/5/EC. Una declaración de la conformidad queda a disposición en el Internet a las señas www.somfy.com Rubrica CE utilizable en la UE, ^(CH)

Somfy forsikrer hermed at dette udstyret opfylder nødvendige krav og andre relevante bestemmelser i direktivet 1999/5/EC. En samsvarserklæring kan hentes på www.somfy.com, rubrikk CE. Kan benyttes innen EU, ^(CH)

Δια της παρούσης η SOMFY δηλώνει ότι η παρούσα συσκευή συμμορφώνεται με τις ουσιώδεις απαιτήσεις και τις άλλες σχετικές προβλέψεις της ντιρεκτιβας 1999/5/EC. Η σχετική Δήλωση Συμμόρφωσης είναι διαθέσιμη στο διαδικτυίο με διεύθυνση www.somfy.com Heading CE. Κατάλληλο για την ΕΕ, ^(CH)



Denmark : SOMFY AB DENMARK
www.somfy.dk
Finland : SOMFY AB FINLAND
www.somfy.se
France : SOMFY FRANCE
www.somfy.fr
Germany : SOMFY GmbH
www.somfy.de
Greece : SOMFY HELLAS
www.somfy.com
Hong Kong : SOMFY Co. Ltd
www.somfy.com
Hungary : SOMFY Kft
www.somfy.com
India : SOMFY INDIA PVT Ltd
www.somfy.com

Italy : SOMFY ITALIA s.r.l
www.somfy.it
Japan : SOMFY KK
www.somfy.co.jp
Lebanon : cf. Cyprus - somfy middle east
www.somfy.com
Mexico : SOMFY MEXICO SA de CV
www.somfy.com.mx
Morocco : SOMFY MAROC
www.somfy.com
Netherlands : SOMFY BV
www.somfy.nl
Norway : SOMFY NORWAY
www.somfy.se
Poland : SOMFY SP Z.O.O
www.somfy.pl

Portugal : cf. Spain - SOMFY ESPANA SA
www.somfy.com
Russia : cf. Germany - SOMFY GmbH
www.somfy.de
Singapore : SOMFY PTE LTD
www.somfy.com.sg
Slovaquia : cf. Czech Republic - SOMFY Spol s.r.o.
www.somfy.com
South Korea : SOMFY JOO
www.somfy.co.kr
Spain : SOMFY ESPANA SA
www.somfy.com
Sweden : SOMFY AB
www.somfy.se
Switzerland : SOMFY A.G.
www.somfy.ch

Taiwan : SOMFY TAIWAN
www.somfy.com
United Kingdom : Somfy LTD
www.somfy.co.uk
United States :
SOMFY SYSTEMS Inc
www.somfysystems.com

Australia : SOMFY PTY LTD
www.somfy.com.au
Austria : SOMFY GesmbH
www.somfy.at
Belgium : NV SOMFY SA
www.somfy.be
Brasil : SOMFY BRASIL STDA
www.somfy.com
Canada : SOMFY ULC
www.somfy.com
Cyprus : SOMFY MIDDLE EAST
www.somfy.com
Czech Republic : SOMFY Spol s.r.o.
www.somfy.com

