

**Fiche produit**

Article n° R1.400.0230.0

**Transponder switch set STS 0230**

Interrupteur de sécurité à codage par transpondeur et actionneur, entièrement codé, démarrage automatique, distance de commutation 10 mm, dimensions Lxlxh : 88 x 25 x 13 mm, indice de protection IP67, raccordement M12-8



Article n°	R1.400.0230.0
EAN	4049088306549
Unité de commande	1 Piece(s)

**certificats/approbations**

**Données techniques**
**général**

Convient pour les fonctions de sécurité	Oui
matière du boîtier	Plastique
Nombre de sorties de contact protégées sous tension	2
Type de connexion électrique	Connecteur M12
Distance de commutation protégée ON	8 mm
Distance de commutation protégée OFF	18 mm
Identification des courts circuits possible	Oui
Degré de protection (IP)	IP67
Type d'actionnement	Transponder

**Circuit de sortie**

Intensité de sortie max. à la sortie protégée	400 mA
---	--------

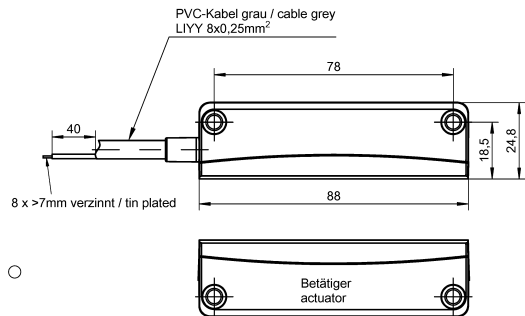
**Autre**

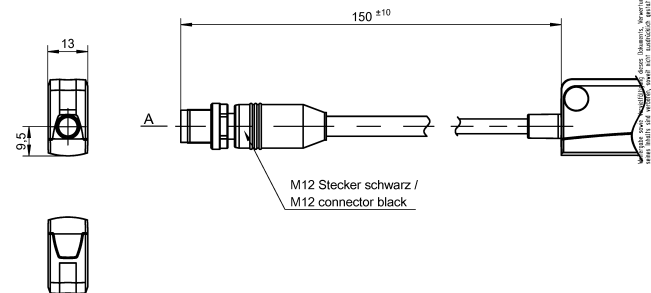
Nombre de sorties semiconducteur protégées	2
--	---

**Dimensions**

capteur de largeur	88 mm
Hauteur de capteur	25 mm
Longueur du capteur	13 mm

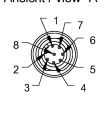
## Dessin technique






Telle-Nr. / Part-No.	Anschluss / connection
R1.400.0210.0	M12-8
R1.400.0213.0	PVC cable - 3 m
R1.400.0214.0	PVC cable - 5 m
R1.400.0216.0	PVC cable - 10 m
R1.400.0230.0	M12-8
R1.400.0233.0	PVC cable - 3 m
R1.400.0234.0	PVC cable - 5 m
R1.400.0236.0	PVC cable - 10 m
R1.400.0250.0	M12-8
R1.400.0253.0	PVC cable - 3 m
R1.400.0254.0	PVC cable - 5 m
R1.400.0266.0	PVC cable - 10 m
R1.400.0220.0	M12-8
R1.400.0223.0	PVC cable - 3 m
R1.400.0224.0	PVC cable - 5 m
R1.400.0226.0	PVC cable - 10 m
R1.400.0240.0	M12-8
R1.400.0243.0	PVC cable - 3 m
R1.400.0244.0	PVC cable - 5 m
R1.400.0246.0	PVC cable - 10 m
R1.400.0260.0	M12-8
R1.400.0263.0	PVC cable - 3 m
R1.400.0264.0	PVC cable - 5 m
R1.400.0266.0	PVC cable - 10 m
R1.400.3210.0	Betätiger / actuator

PIN	Farbe / colour	Funktion / function
1	BN	UB
2	WH	Sicherheitseingang 1 / safety input 1
3	BU	GND
4	BK	Sicherheitsausgang 1 / safety output 1
5	GY	Diagnoseausgang / diagnostic output
6	PK	Sicherheitseingang 2 / safety input 2
7	VT	Sicherheitsausgang 2 / safety output 2
8	OG	EDM/Start-Eingang / start input



M12x1 8-polig

Weitere Angaben siehe KATALOG oder eKatalog. Additional data see CATALOG or eCatalog.		www.wieland-electric.com eshop.wieland-electric.com																	
ja/yes <input checked="" type="checkbox"/> Stoffverbots- und Deklarationsliste nach WN 5020.010 ist einzuhalten. Conformity with Wieland document WN 5020.010 e. (list of prohibited / declarable hazardous substances) to be declared!																			
Freioleranz nach General tolerance	CAD-Zeichnung, keine manuellen Änderungen CAD drawing, no manual modifications allowed	1. Verwendung: First Use:	Skizze: Sheet:																
<table border="1" style="width: 100%; border-collapse: collapse;"> <tr><td>gezeichnet drawn</td><td>2015</td><td>Tag/Datz date</td><td>Name</td></tr> <tr><td>geprüft checked</td><td>10.11.</td><td></td><td>Költzner</td></tr> <tr><td>geplant planned</td><td></td><td></td><td></td></tr> <tr><td>freigegeben released</td><td></td><td></td><td></td></tr> </table>	gezeichnet drawn	2015	Tag/Datz date	Name	geprüft checked	10.11.		Költzner	geplant planned				freigegeben released				Zeichnung Nr. / Drawing No. <b>T R1.400.0210.0 01K</b> Maße in mm / Dimensions are in mm		
gezeichnet drawn	2015	Tag/Datz date	Name																
geprüft checked	10.11.		Költzner																
geplant planned																			
freigegeben released																			
Datum / Date / Sheet	Ersetzt für / Replacement for:																		
Änderung / Revision	Type: <b>Transponderschalter STS (rechteckig)</b> Component specification / transponder switch STS (rectangular)																		

 www.wieland-electric.com	Teilespezifikation / Component specification <b>Transponderschalter STS (rechteckig)</b> transponder switch STS (rectangular)
--	--

 A  
1  
2  
3  
4  
5  
6  
7  
8  
9  
10  
11  
12  
13  
14  
15  
16  
17  
18  
19  
20  
M1  
M2  
M3  
L  
G  
1  
11.1  
12.1  
11

R1\_400\_0210\_001K\_2 CADWS072 Koeltzner 2015-11-17T09:30:46 1.000