

# SAC-5P-M12Y/2XM12FS VP S21 BK VA - Répartiteur en Y



1399162

<https://www.phoenixcontact.com/fr/produits/1399162>

Veillez tenir compte du fait que les données affichées dans ce document PDF proviennent de notre catalogue en ligne. Vous trouverez les données complètes dans la documentation utilisateur. Nos conditions générales d'utilisation des téléchargements sont applicables.



Répartiteur en Y, 5-pôles, non blindé, connecteur mâle droit M12, détrompage: A, sur Connecteur femelle droit M12, détrompage: A et Connecteur femelle droit M12, détrompage: A, Répartiteur parallèle

## Données commerciales

Référence	1399162
Conditionnement	1 Unité(s)
Commande minimum	250 Unité(s)
Remarque	Fabrication à la commande (pas de reprise)
Clé de vente	BF1GAB
Product key	BF1GAB
GTIN	4063151784935
Poids par pièce (emballage compris)	32,61 g
Poids par pièce (hors emballage)	32,61 g
Pays d'origine	PL

# SAC-5P-M12Y/2XM12FS VP S21 BK VA - Répartiteur en Y



1399162

<https://www.phoenixcontact.com/fr/produits/1399162>

## Caractéristiques techniques

### Propriétés du produit

Type de produit	Répartiteur en Y
Nombre de pôles	5
Nombre de sorties de câble	2
Blindé	non
Détrompage	A

### Propriétés d'isolation

Catégorie de surtension	II
Degré de pollution	3

### Propriétés électriques

Résistance d'isolement	$\geq 100 \text{ M}\Omega$
Tension nominale $U_N$	60 V
Intensité nominale $I_N$	4 A

### Signalisation

Affichage d'état	Non
Présence d'un affichage d'état	Non

### Indications sur les matériaux

Classe d'inflammabilité selon UL 94	HB
Matériau du joint	NBR
Matériau de surface de prise	TPU, ignifuge, autoextinguible
Matériau de contact	CuZn
Matériau de surface du contact	Ni/Au
Matériau de porte-contacts	TPU GF
Matériau du raccordement vissé	Acier inoxydable

### Connecteur

#### Raccordement 1

Type	connecteur mâle droit M12
Type de codage	A

#### Raccordement 2

Type	Connecteur femelle droit M12
Type de codage	A

#### Raccordement 3

Type	Connecteur femelle droit M12
Type de codage	A

### Propriétés mécaniques

# SAC-5P-M12Y/2XM12FS VP S21 BK VA - Répartiteur en Y



1399162

<https://www.phoenixcontact.com/fr/produits/1399162>

## Caractéristiques mécaniques

Cycles d'enfichage	≥ 100
--------------------	-------

## Conditions environnementales et de durée de vie

### Conditions ambiantes

Indice de protection	IP65
	IP67
Température ambiante (fonctionnement)	-25 °C ... 90 °C

## Normes et spécifications

Désignation de la norme	Connecteur M12
Normes/prescriptions	CEI 61076-2-101

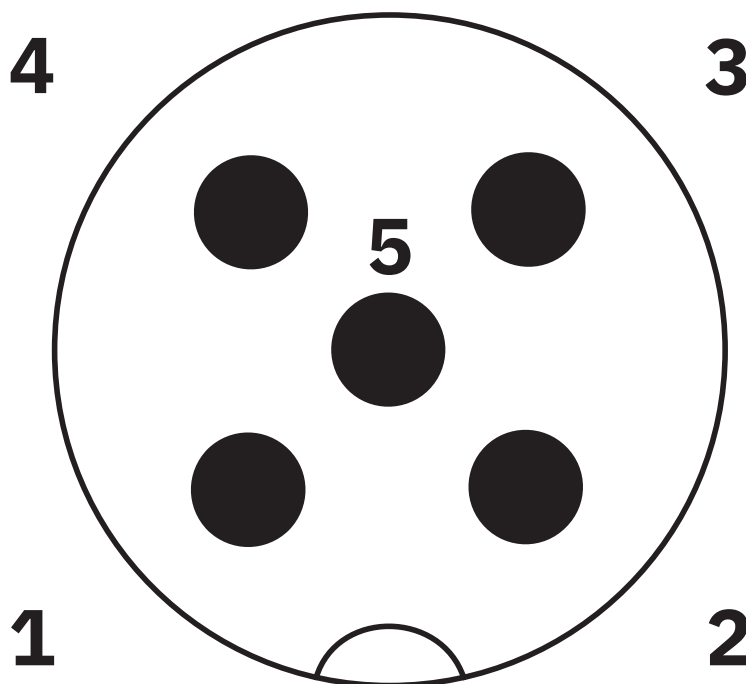
# SAC-5P-M12Y/2XM12FS VP S21 BK VA - Répartiteur en Y

1399162

<https://www.phoenixcontact.com/fr/produits/1399162>

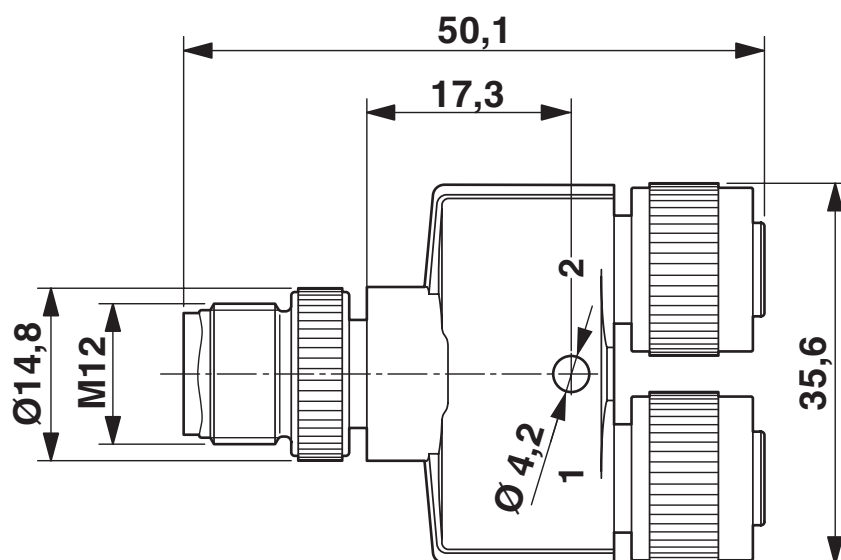
## Dessins

Dessin schématique



Nombre de pôles M12 mâle, 5 pôles, détrompage A, vue côté mâle

Dessin coté



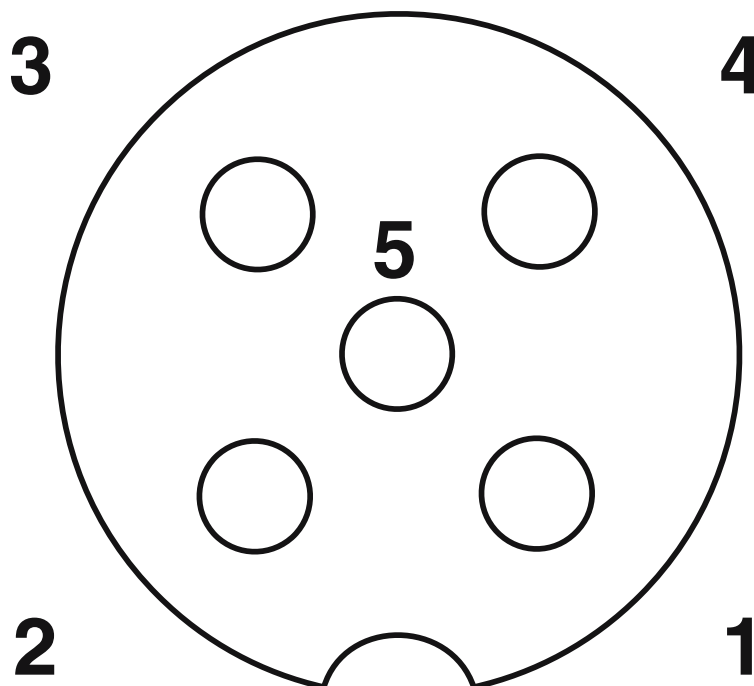
Répartiteur en Y M12

# SAC-5P-M12Y/2XM12FS VP S21 BK VA - Répartiteur en Y

1399162

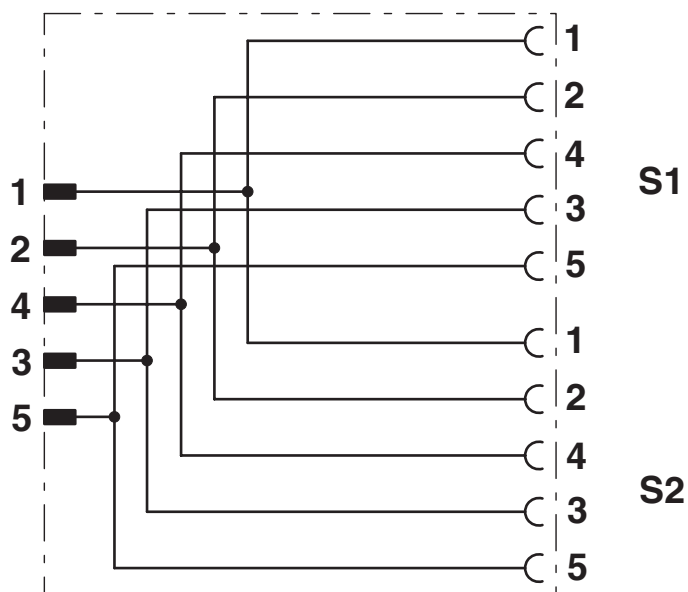
<https://www.phoenixcontact.com/fr/produits/1399162>

Dessin schématique



Brochage connecteur femelle M12, 5 pôles, détrompage A, vue côté femelle

Schéma de connexion



# SAC-5P-M12Y/2XM12FS VP S21 BK VA - Répartiteur en Y



1399162

<https://www.phoenixcontact.com/fr/produits/1399162>

## Classifications

### ECLASS

ECLASS-11.0	27440106
ECLASS-12.0	27440106
ECLASS-13.0	27440106

### ETIM

ETIM 9.0	EC002925
----------	----------

### UNSPSC

UNSPSC 21.0	31251500
-------------	----------

# SAC-5P-M12Y/2XM12FS VP S21 BK VA - Répartiteur en Y



1399162

<https://www.phoenixcontact.com/fr/produits/1399162>

## Conformité environnementale

China RoHS

Période d'utilisation conforme : illimitée = EFUP-e

Aucune substance dangereuse dépassant les valeurs seuils ;

# SAC-5P-M12Y/2XM12FS VP S21 BK VA - Répartiteur en Y



1399162

<https://www.phoenixcontact.com/fr/produits/1399162>

## Accessoires

### PROT-M12 - Vis de fermeture

1680539

<https://www.phoenixcontact.com/fr/produits/1680539>



Vis de fermeture M12 pour connecteurs femelles M12 non occupés des câbles pour capteurs/actionneurs, boîtiers et connecteurs encastrables

---

### PROT-M12 FS - Capuchon de fermeture

1560251

<https://www.phoenixcontact.com/fr/produits/1560251>



Cache de protection M12, pour connecteurs mâles M12 non occupés des câbles pour capteurs/actionneurs, connecteurs encastrables et appareils d'E/S sur le terrain



# SAC-5P-M12Y/2XM12FS VP S21 BK VA - Répartiteur en Y



1399162

<https://www.phoenixcontact.com/fr/produits/1399162>

## PROT-M12 MS-PA-CHAIN - Vis de fermeture

1430899

<https://www.phoenixcontact.com/fr/produits/1430899>

Cache de protection M12 avec bande de fixation pour lignes de capteurs, pour connecteurs femelles M12 non affectés



---

## PROT-M12 FS-PA-CHAIN - Capuchon de fermeture

1430873

<https://www.phoenixcontact.com/fr/produits/1430873>

Cache de protection M12 en plastique avec bande de fixation pour lignes de capteurs, pour des connecteurs mâles M12 non affectés



# SAC-5P-M12Y/2XM12FS VP S21 BK VA - Répartiteur en Y



1399162

<https://www.phoenixcontact.com/fr/produits/1399162>

## TSD 04 SAC - Tournevis dynamométrique

1208429

<https://www.phoenixcontact.com/fr/produits/1208429>



Tournevis dynamométrique, couple de serrage pré réglé de 0,4 Nm et entraînement hexagonal de 4 mm pour connecteur M12

## SAC BIT M12-D15 - Outil

1208432

<https://www.phoenixcontact.com/fr/produits/1208432>



Embout enfichable pour le montage de câbles de capteurs/actionneurs munis de connecteurs M12 et de connecteurs M12 à équiper avec diamètre d'écrou moleté de 15 mm, pour emmanchement à six pans de 4 mm

Phoenix Contact 2024 © - Tous droits réservés  
<https://www.phoenixcontact.com>

PHOENIX CONTACT SAS  
52 Boulevard de Beaubourg Emerainville  
77436 Marne La Vallée Cedex 2 France  
+33 (0) 1 60 17 98 98  
[documentation@phoenixcontact.fr](mailto:documentation@phoenixcontact.fr)