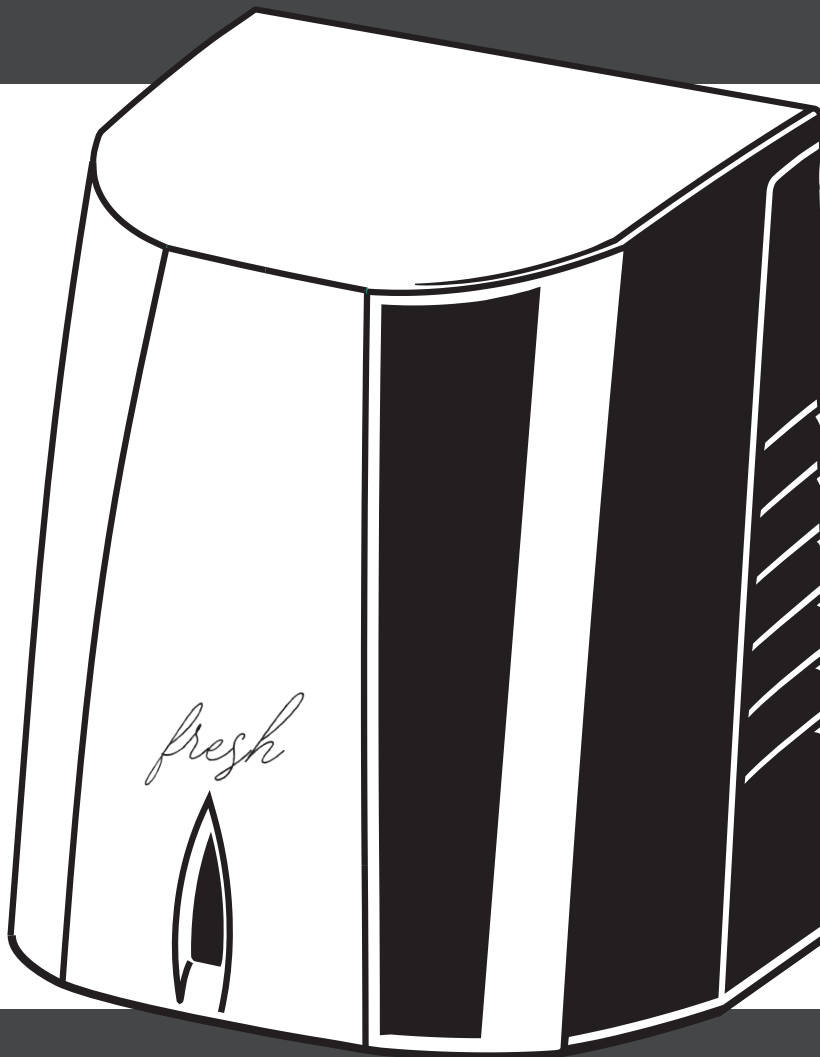




jvd.fr
jvd.es
jvd.com.sg
jvd.mx

SUP'AIR FRESH


Sèche-mains/Hand dryer/Händetrockner/Secamanos
Traitement anti-odeur/Anti-odour treatment




Instructions d'origine - LIRE ET CONSERVER CES INSTRUCTIONS/
Original instructions - READ AND SAVE THESE INSTRUCTIONS/
Ursprüngliche Anweisungen - DIESE ANWEISUNGEN LESEN UND BEWAHREN/
Instrucciones originales - LEER Y CONSERVAR LAS INSTRUCCIONES

Français: Fr/English: En/Deutsch: De/Espanol : Es

Fr- MESURES DE SECURITE IMPORTANTES

- Cet appareil doit être installé dans une pièce d'au moins 10m²
- Ne pas essayer d'installer l'appareil vous-même à moins que vous ne soyez un technicien compétent. Cela pourrait affecter son bon fonctionnement et donc la sécurité.
- L'installation de cet appareil doit être faite par un technicien qualifié. Un branchement électrique incorrect peut provoquer une électrocution ou un court-circuit.
- Les moyens de déconnexion de l'alimentation secteur ayant une séparation des contacts sur tous les pôles qui permettent la déconnexion totale dans le cas de survoltage de catégorie III doivent être intégrés dans le câblage fixe, en accord avec les règles de câblage.
- Pour une protection supplémentaire, l'installation d'un dispositif évitant les courants résiduels de plus de 30mA est recommandé dans le circuit électrique de la salle de bains. Demandez conseil à votre installateur.
- L'installateur doit respecter les normes d'installation en vigueur dans le pays à la date de l'installation.
- Ne pas démonter l'appareil lorsqu'il est sous tension.
- Si le câble d'alimentation est endommagé, il doit être remplacé par le fabricant, son service après-vente ou des personnes de qualification similaire afin d'éviter un danger.
- Ne pas brancher d'autres appareils électriques sur le même circuit. Cela pourrait provoquer un échauffement de la prise et un incendie.
- Avant utilisation, s'assurer que la tension nominale indiquée sur l'appareil correspond bien à la tension du secteur.
- Ne pas utiliser le sèche-mains à d'autres fins que sécher les mains.
- AVERTISSEMENT** : Ne pas utiliser cet appareil à proximité de baignoires, douches, lavabos ou autres récipients contenant de l'eau. 
- Cet appareil peut être utilisé par des enfants âgés d'au moins 8 ans et par des personnes ayant des capacités physiques, sensorielles ou mentales réduites ou dénuées d'expérience ou de connaissance, s'ils (si elles) sont correctement surveillé(e)s ou si des instructions relatives à l'utilisation de l'appareil en toute sécurité leur ont été données et si les risques encourus ont été appréhendés.
- Il convient de surveiller les enfants pour s'assurer qu'ils ne jouent pas avec l'appareil.
- Ne pas laisser les enfants se suspendre à l'appareil, celui-ci pourrait se détacher de son support.
- Le nettoyage et la maintenance de l'appareil ne doit pas être effectué par des enfants.
- Débrancher l'appareil avant de le vérifier ou de le nettoyer.
- Toujours utiliser l'appareil avec son réceptacle et ses filtres à air faute de quoi l'eau pourrait entrer à l'intérieur et provoquer un court-circuit ou une électrocution.

En- IMPORTANT SAFETY PRECAUTIONS

- This unit must be installed in a room of at least 10m²
- Never attempt to install the appliance yourself, unless you are a suitable qualified technician. Doing so may affect its operation and safety
- This appliance must be installed by a qualified technician. Incorrect electrical connection can result in electrocution or short circuits.
- Means for disconnection from the supply mains having a contact separation in all poles that provide full disconnection under overvoltage category III conditions must be incorporated in the fixed wiring in accordance with the wiring rules
- For additional protection, the installation of a residual current device (RCD) having a rated residual operating current not exceeding 30 mA is advisable in the electrical circuit supplying the bathroom. Ask your installer for advice.
- Never take off the appliance when it is connected.
- If the supply cord is damaged, it must be replaced by the manufacturer, its service agent or similarly qualified persons in order to avoid a hazard
- Do not connect any other appliances on the same line. It may result in overheating and fire
- Before use, ensure the rated voltage indicated on the appliance match the supply voltage.
- Only use this hand dryer to dry hands.
- WARNING**: Do not use this appliance near bathtubs, showers, basins or other vessels containing water. 
- This appliance can be used by children aged from 8 years and above and persons with reduced physical, sensory or mental capabilities or lack of experience and knowledge if they have been given supervision or instruction concerning use of the appliance in a safe way and understand the hazards involved.
- Children shall not play with the appliance.
- Do not allow children to hang from the appliance, as it may become detached from its support.
- Cleaning and user maintenance shall not be made by children without supervision.
- Disconnect the appliance before inspecting or cleaning it.
- Always use the appliance with its receptacle and air filters. Otherwise water may enter the appliance, resulting in a short circuit or electrocution.

De- WICHTIGE SICHERHEITSMASSNAHMEN

- Die Raumgröße sollte mindestens 10 m² betragen.
- Versuchen Sie nicht, das Gerät selbst zu installieren, außer Sie sind ein kompetenter Techniker. Das könnte die einwandfreie Funktion und somit die Sicherheit beeinträchtigen.
- Die Installation dieses Gerät muss von einem qualifizierten Techniker durchgeführt werden. Ein fehlerhafter elektrischer Anschluss kann zu einem Stromschlag oder Kurzschluss führen.
- Es ist bauseits eine allpolige Trennvorrichtung mit voller Abschaltung entsprechend der Überspannungskategorie III gem. technischer Vorschriften für die Verlegung von Stromleitungen vorzusehen.
- Der Installateur muss die Installationsvorschriften beachten, die zum Installationszeitpunkt in dem Land gelten, in dem das Gerät montiert wird.
- Das Gerät nicht demontieren, solange noch Spannung vorliegt.
- Ist das Stromkabel beschädigt, muss es vom Hersteller, seinem Kundendienst oder Personen mit ähnlicher Qualifikation ersetzt werden, um Gefahren zu vermeiden.
- Keine anderen elektrischen Geräte am gleichen Stromkreis anschließen. Das könnte eine Erhitzung der Steckdose und folglich einen Brand zur Folge haben.
- Vor der Nutzung sicherstellen, dass die auf dem Gerät angegebene Nennspannung auch der Netzspannung entspricht.
- Den Händetrockner zu keinem anderen Zweck als zum Händetrocknen verwenden.
- WARNUNG:** Das Gerät nicht in der Nähe einer Badewanne, Dusche, eines Waschbeckens oder anderen Behältnissen mit stehendem Wasser verwenden. Dieses Gerät eignet sich zur Nutzung durch Kinder ab einem Mindestalter von 8 Jahren und Personen mit physischen, sensorischen und/oder geistigen Einschränkungen bzw. Mangel an Erfahrung und Kenntnissen, vorausgesetzt, dass eine Beaufsichtigung vorliegt bzw. eine Unterweisung in risikofreier Nutzung des Gerätes erfolgt ist und verstanden wurde.
- Es ist rdarauf zu achen, dass Kinder nicht mit dem Gerät spielen.
- Nicht zulassen, dass sich Kinder an das Gerät hängen. Es könnte sich aus der Halterung lösen.
- Die Reinigung und Pflege des Geräts darf nicht Kindern anvertraut werden.
- Das Gerät während der Überprüfung oder Reinigung ausstecken.
- Das Gerät stets mit Wasserauffangbehälter und mit Luftfiltern verwenden. Ansonsten könnte Wasser ins Innere eindringen und einen Kurzschluss oder einen Stromschlag verursachen.



Es- MEDIDAS DE SEGURIDAD IMPORTANTES

- Este dispositivo debe instalarse en una habitación de al menos 10m².
- No intente instalar el aparato usted mismo a no ser que usted sea un profesional cualificado. Esto podría afectar a su buen funcionamiento y por tanto a su seguridad.
- La instalación de este aparato debe hacerla un técnico cualificado. Una conexión eléctrica errónea podría causar una electrocución o un corto circuito.
- Medios de desconexión deben ser incorporados a la red fija, de acuerdo con la normativa legal europea vigente.
- Métodos de desconexión de los suministros principales que tengan una separación de contacto en todos los polos que suministren una desconexión total bajo condiciones de sobrevoltaje de categoría III deben ser incorporados en el cableado fijo de conforme a la normativas de cableado.
- El instalador debe respetar las normas de instalación en vigor dentro del país en la fecha de la instalación.
- No desmontar el aparato cuando está en marcha.
- Si el cable de alimentación se deteriora, éste debe ser reemplazado por el fabricante, su servicio postventa o por personas de cualificación similar con el fin de evitar cualquier peligro o riesgo.
- No conectar otros aparatos en el mismo circuito. Esto podrá provocar un sobrecalentamiento del enchufe y un incendio.
- Antes de utilizarlo, asegurarse de que la tensión nominal indicada en el aparato corresponde bien a la tensión del sector.
- No utilizar el secamanos con otros fines diferentes al de secar las manos.
- ADVERTENCIA:** No utilizar este aparato cerca de bañeras, duchas, lavabos u otros recipientes que contengan agua.
- Este aparato puede ser utilizado por niños de edad no inferior a los 8 años y por personas con capacidades físicas, sensoriales o mentales reducidas, o con experiencia y conocimientos insuficientes, siempre que estén atentamente vigiladas o instruidas sobre la manera de utilizar de forma segura el aparato o sobre los peligros que ello comporta.-Conviene vigilar a los niños para asegurarse de que no juegan con el aparato.
- No permitir a los niños colgarse del aparato, éste podría soltarse de su soporte.
- Las labores de limpieza y mantenimiento del aparato no deben ser desempeñadas por niños.
- Desconectar el aparato antes de examinarlo o de limpiarlo. -Utilizar siempre el aparato con su recipiente y sus filtros de aire ya que a falta de ellos el agua podría penetrar en el interior del aparato y provocar un corto-circuito o una electrocución.





SOMMAIRE / CONTENTS

INHALT / ÍNDICE

Fr	I INSTALLATION	5
	II UTILISATION	8
	III ENTRETIEN	10
	IV TEMOINS LUMINEUX	10
	V CARACTERISTIQUES TECHNIQUES	10
En	I INSTALLATION	5
	II USE	8
	III MAINTENANCE	10
	IV INDICATOR LIGHTS	10
	V TECHNICAL CHARACTERISTICS	10
De	I INSTALLATION	5
	II NUTZUNG	8
	III PFLEGE	10
	IV WARNLEUCHTEN	10
	V TECHNISCHE SPEZIFIKATION	10
Es	I INSTALACIÓN	5
	II UTILIZACIÓN	8
	III MANTENIMIENTO	10
	IV TESTIGOS LUMINOSOS	10
	V CARACTERÍSTICAS TÉCNICAS	10

INSTALLATION / INSTALLATION

INSTALLATION / INSTALACIÓN

Cet appareil est conçu pour être utilisé dans des locaux commerciaux/
This appliance is designed to be used in commercial areas/
Dieses Gerät dient der Installation und Nutzung in Geschäftsräumen/
Este aparato está concebido para ser utilizado en locales comerciales

Fr ■ ATTENTION

- Ne pas essayer d'installer l'appareil vous-même à moins que vous ne soyez un technicien compétent.
Cela pourrait affecter son bon fonctionnement et donc la sécurité.
- Ne pas faire l'installation de l'appareil pendant qu'il est branché
- Installer l'appareil sur un support suffisamment solide pour assurer sa fixation

■ Précaution avant l'installation de l'appareil

N'installez pas cet appareil dans des endroits présentant les caractéristiques suivantes :

- Dans une pièce de moins de 10m²
- Quand la température est inférieure à - 10° ou supérieure à + 40°C
- Là où l'appareil peut entrer en contact direct avec de l'eau
- Dans les endroits à forte condensation
- Dans les endroits où des gaz corrosifs ou neutres sont présents
- A moins de 20 m ou à plus de 2000 m du niveau de la mer

■ Information préalable à l'installation

- Utilisez un courant monophasé alternatif de 220V-240V / 50 Hz
- Utilisez un câble d'alimentation avec des conducteurs de section de 2,5 mm²
- Évitez les endroits où une porte pourrait heurter l'appareil.
- Choisir un mur parfaitement plan pour y fixer l'appareil.
- Anticiper la position de l'arrivée du câble d'alimentation.
- Connaître préalablement les dimensions et l'encombrement du produit installé

De ■ ACHTUNG!

- Versuchen Sie nicht, das Gerät selbst zu installieren, es sei denn, Sie sind selbst ein Fachmann.
Sonst könnte der ordentliche Betrieb und damit die Sicherheit beeinträchtigt werden.
- Das Gerät darf während des Installierens nicht angeschlossen sein.
- Das Gerät an einer ausreichend tragfähigen Unterlage befestigen.

■ Sicherheitsvorkehrung vor der Geräteinstallation

Installieren Sie das Gerät nicht an Orten, die folgender Beschreibung entsprechen:

- In einem Raum von weniger als 5m²
- Temperaturen unter - 10° oder über + 40° C.
- Gefahr der direkten Berührung des Geräts mit Wasser.
- Bereiche, die starker Kondenswasserbildung ausgesetzt sind.
- Bereiche, die ätzenden oder neutralen Gasen ausgesetzt sind.
- Weniger als 20 m bzw. mehr als 2000 m über dem Meeresspiegel.

■ Voraussetzungen für die Installation

- Netzanschluss an Einphasen-Wechselstrom 220V-240V / 50 Hz.
- Anschluss über ein Netzkabel mit Leiterquerschnitt 2,5 mm².
- Vermeiden Sie Einbauorte, an denen eine Tür an das Gerät anschlagen könnte.
- Zur Gerätebefestigung eine absolut gerade Wand wählen.
- Die Kabeleintrittsposition berücksichtigen.
- Die Abmessungen und der Raumbedarf des installierten Produkts müssen im voraus bekannt sein.

En ■ CAUTION

- Never attempt to install the appliance yourself, unless you are a suitably qualified technician.
Doing so may affect its operation and safety.
- Do not install the appliance when it is connected.
- Install the appliance on a support that is sufficiently solid to attach it securely.

■ Precautions before installing the appliance

Do not install the appliance in places with the following characteristics:

- In a room of less than 10m²
- Temperature lower than -10° or higher than +40°C.
- Places where the appliance may come into direct contact with water.
- Places exposed to severe condensation.
- Places where corrosive or neutral gases are present.
- At less than 20m or more than 2000m above sea level.

■ Information for installation

- Use a monophase AC current of 220V-240V / 50 Hz.
- Use a power supply cable with conductors with a cross-section of 2.5mm².
- Avoid places where the appliance could be hit by a door.
- Install the appliance on a perfectly flat wall.
- Allow for the power supply cable inlet.
- Find out the dimensions and space requirements of the product before installing.

Es ■ ATENCIÓN

- No intente instalar el aparato por su cuenta a menos de que usted sea un técnico profesional.
Esto podría afectar al funcionamiento del aparato y por tanto a su seguridad.
- No hacer la instalación del producto estando conectado.
- Instalar el aparato sobre un soporte suficientemente sólido para asegurar su buena fijación.

■ Precauciones antes de la instalación del aparato

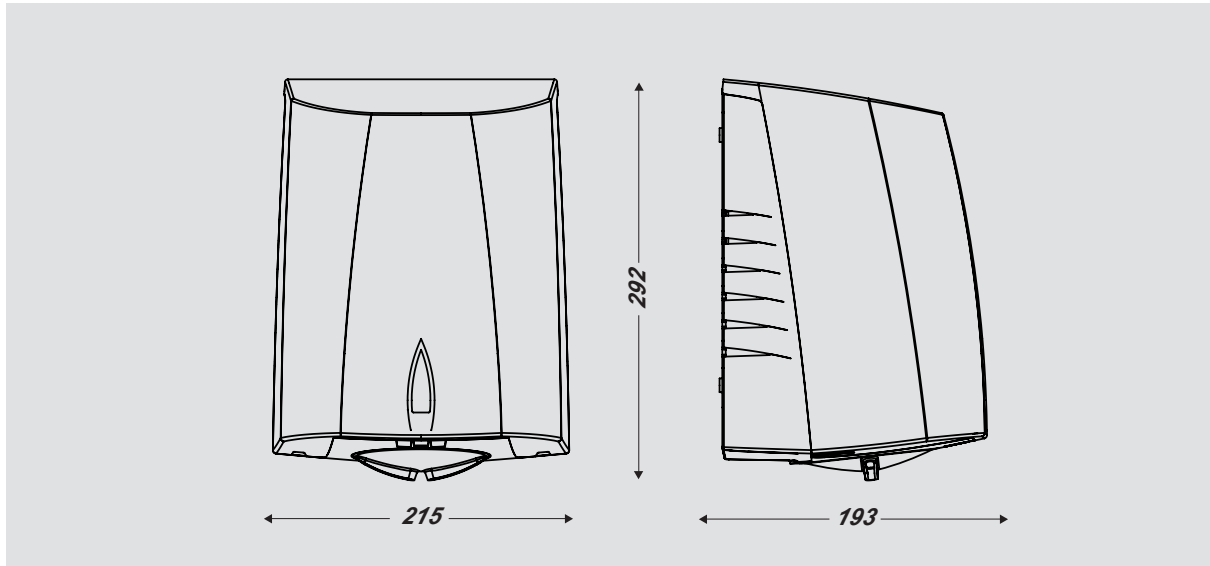
No instalar este aparato en los lugares que presenten las siguientes características:

- En una habitación de menos de 5m²
- Cuando la temperatura es inferior a -10° ó superior a + 40°
- En un lugar donde el aparato pueda entrar en contacto con el agua
- Lugares con mucha condensación de agua
- Lugares donde haya gases corrosivos o neutros
- A menos de 20 m o a más de 2000 m del nivel del mar

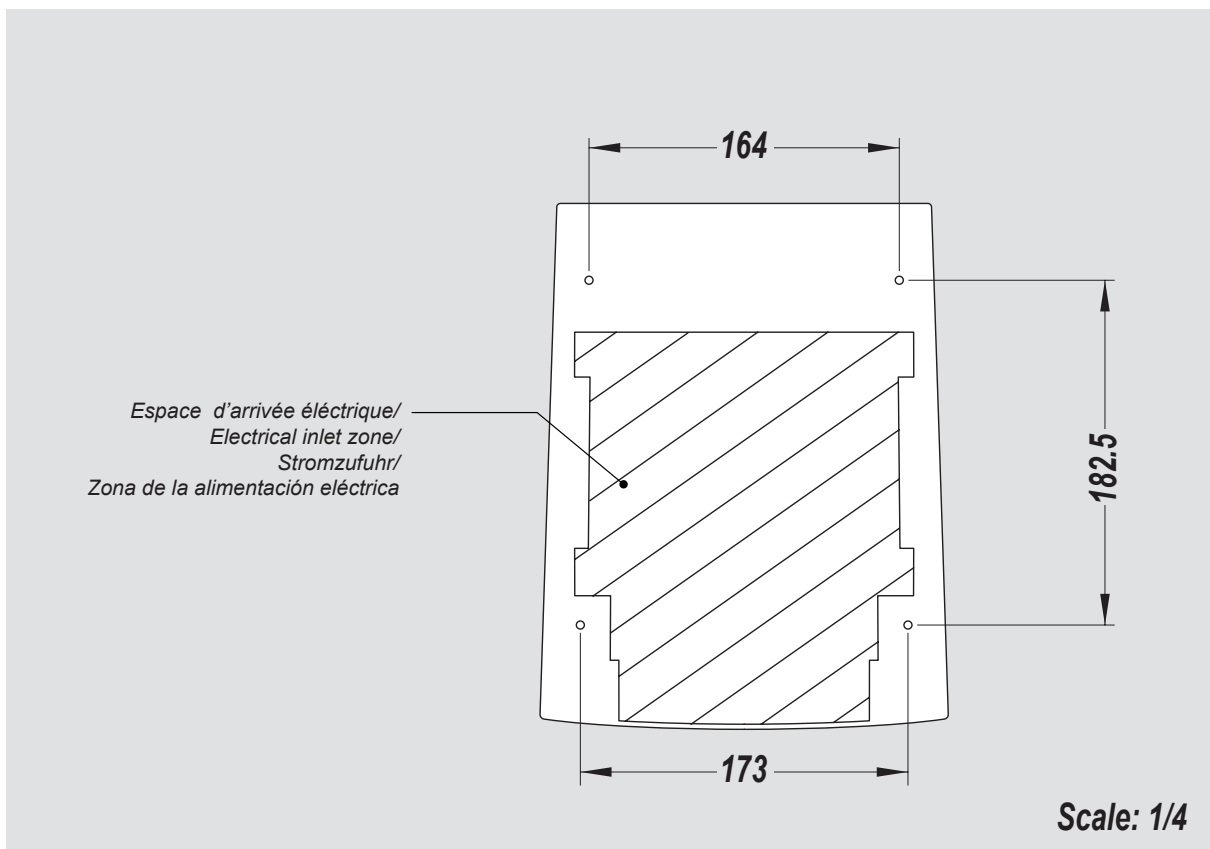
■ Información previa a la instalación

- Usar una corriente alterna de 220V-240V/50Hz
- Utilizar un cable de alimentación mínimo de 2,5 mm² de sección
- Evitar los lugares donde una puerta pueda chocar con el aparato y dañarlo
- Escoger una pared totalmente plana para fijar el aparato
- Prever la toma de entrada del cable de alimentación
- Conocer previamente las dimensiones y volumen del producto instalado.

■ Dimensions / Dimensions / Abmessungen / Dimensiones



■ Encombrement et contraintes d'installation / Space requirements and installation constraints / Raumbedarf und Installationsvoraussetzungen / Volumen y obligaciones de instalación



Procédure d'installation / Installation procedure Installationsanweisung / Procedimiento de instalación

1

Fr Fixation:

- 1 Préparer la hauteur souhaitée.
La hauteur préconisée se situe entre 140 et 160 cm .
(Gabarit de perçage p10)
- 2 Prévoir la sortie du câble du mur adaptée à la hauteur de l'installation.
- 3 Préparer les trous de fixation
- 4 Montage de l'appareil au mur

En Attaching :

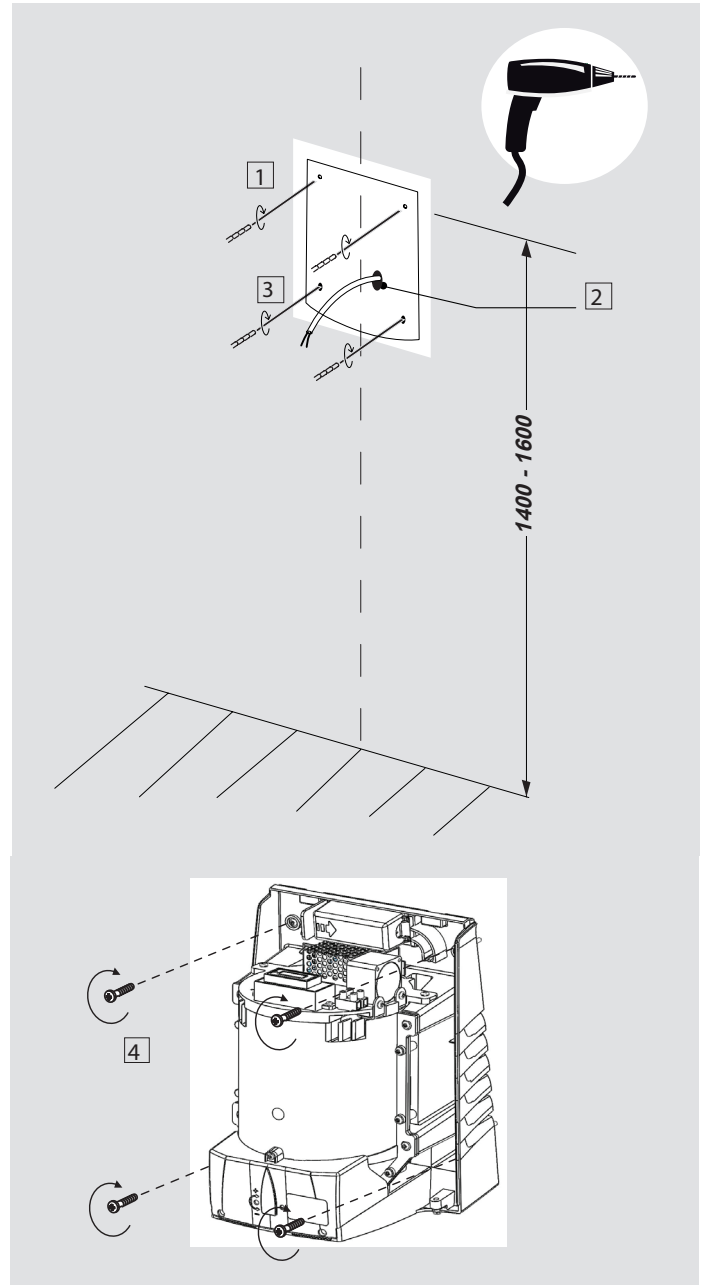
- 1 Prepare the required height.
The recommended height is between 140 and 160 cm.
(drilling template on Page 10)
- 2 Provide a wall cable outlet that is adapted to the height of the appliance.
- 3 Prepare the attachment holes.
- 4 Mounting the appliance on the wall

De Befestigung :

- 1 Die Befestigungsbohrungen Höhe anbringen.
Die emp-fohlene Höhe beträgt 140 bis 160 cm.
(Bohr-schablone S. 10) .
- 2 Die Austrittsstelle des Kabels aus der Wand richtet sich nach der Installationshöhe.
- 3 Die Befestigungsbohrungen vorbereiten.
- 4 Befestigung des Geräts an der Wand

Es Fijación :

- 1 Preparar la altura deseada
La altura preestablecida se sitúa entre 140 y 160 cm)
(tamaño de perforación. Ver pg 10)
- 2 Prever la salida del cable de pared adaptándola a la altura de la instalación deseada.
- 3 Preparar los agujeros de fijación.
- 4 Fijación del aparato en la pared



2

Fr Raccordement électrique

- 1 L'appareil se raccorde simplement en utilisant les 2 connecteurs rapides à l'extrémité des câbles du filtre d'entrée.
- 2 Le filtre peut rester intercalé entre le mur et l'appareil. Vous pouvez aussi le placer derrière la cloison.

En Electrical connection

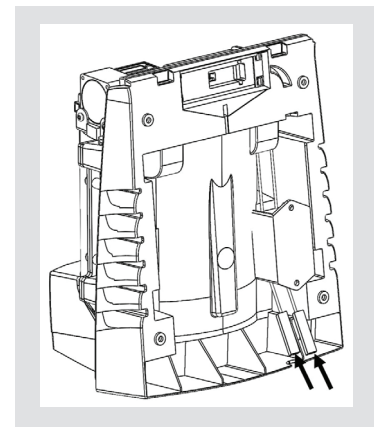
- 1 The device simply connects using the 2 quick connectors at the end of the inlet filter cables.
- 2 The filter can stay between the wall and the appliance. You can also place it behind the bulkhead.

De Elektroanschluss

- 1 Das Gerät ist einfach über die beiden gezeigten Direktverbindungen anzuschliessen.
- 2 Der Filter verbleibt zwischen Wand und Gerät installiert. Er kann jedoch auch hinter der Trennscheibe platziert werden.

Es Conexión eléctrica

- 1 El dispositivo se conecta simplemente usando los 2 conectores rápidos al final de los cables del filtro de entrada.
- 2 El filtro puede quedar insertado entre la pared y el aparato. También se puede colocar detrás de la estructura.



3 Fr **Fin de l'installation**

- 1 Remonter le capot
- 2 Vissage des 2 vis

En **End of the installation**

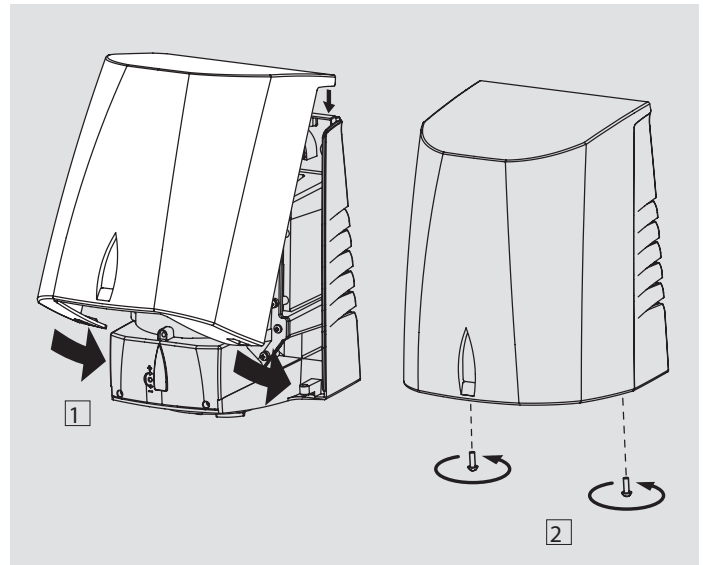
- 1 Install the cover.
- 2 Tighten the 2 screws.

De **Installation beenden**

- 1 Die Schutzhaube wieder anbringen.
- 2 Die 2 Schrauben einschrauben.

Es **Fin de la instalación**

- 1 Poner la carcasa
- 2 Enroscar los 2 tornillos



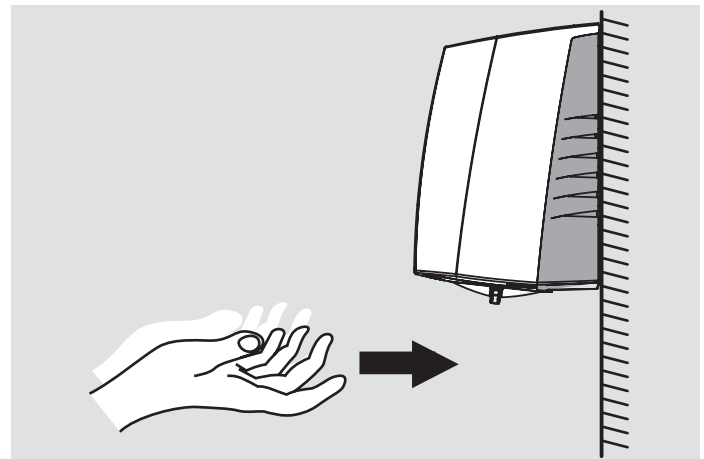
III SECHAGE DE MAINS / HANDS DRYING BENUTZUNG / UTILIZACIÓN

1 Fr Tendez les deux mains sous l'appareil.
Le sèche-mains se déclenchera automatiquement.

En Place both hands under the appliance.
The drier starts automatically..

De Die Hände unter dem Gerät nach vorn strecken.
Das Gerät springt automatisch an.

Es Extender las dos manos bajo el aparato.
El aparato se pondrá en marcha automáticamente.



2 Fr **Réglage de la sensibilité de détection**

- 1 Retirer le capot.
- 2 Régler la sensibilité à l'aide d'un tourne vis, à travers le capotage de protection

En **Adjusting the detection sensitivity:**

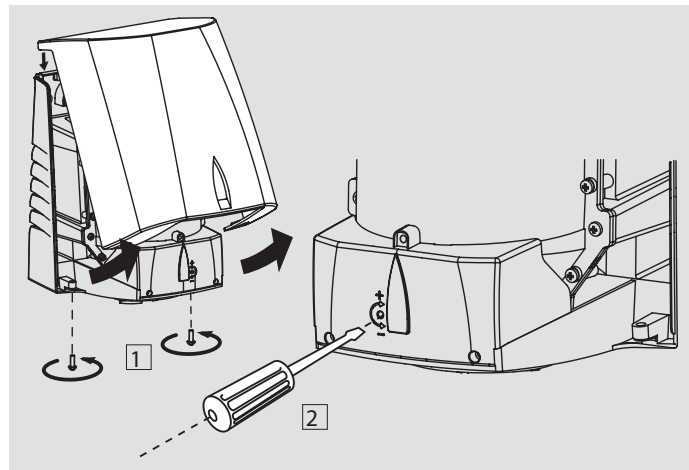
- 1 Remove the cover.
- 2 Adjust the sensitivity using a screwdriver à travers le capotage de protection.

De **Änderung der Sensor-Empfindlichkeit**

- 1 Die Schutzhaube abnehmen.
- 2 Die Empfindlichkeit der Erkennung durch der shutzshale mit einem Schraubenzieher regeln

Es **Ajuste de sensibilidad de detección**

- 1 Quitar la carcasa.
- 2 Regular la sensibilidad con la ayuda de un destornillador debajo de la carcasa de protección.



III FONCTION DE TRAITEMENT DES ODEURS / ODOUR TREATMENT FUNCTION

Fr IMPORTANT : Cette fonction de traitement des odeurs impose que l'appareil soit installé dans un local d'au moins 10m², et que ce local soit ventilé.

Le Sup'Air Fresh utilise un procédé breveté à base d'oxydation avancée qui va détruire les composés responsables des mauvaises odeurs. Cette fonction est totalement indépendante de la fonction de séchage des mains. Les deux fonctions cohabitent sans interférer l'une sur l'autre.

Le Sup'Air Fresh propose 3 niveaux de puissance pour traiter une surface donnée et une nuisance olfactive plus ou moins forte.

Les performances de traitement s'ajustent au moyen d'un petit tournevis plat comme indiqué sur l'image. Pour accéder au réglage il faut ôter le capot.

Les 4 positions correspondent à OFF / MINI=10m² / MEDIUM=20m² / MAXI=30m².

Les LED bleues signalent le mode que vous avez choisi selon la codification ci-dessous. Cette signalétique figure sur l'appareil lui-même à proximité de l'orifice de réglage.

Important : S'il y a plusieurs sèche-mains dans la même pièce le réglage doit être ajusté et proportionné en conséquence. Par exemple avec 2 appareils dans un local de 20m² il faudra régler chacun des appareils en position MINI=10m²

L'appareil est prévu pour être installé dans des lieux ventilés, ou suffisamment ouverts, comme l'impose la réglementation européenne pour les Etablissements Recevant du Public, conformément à l'Article 64.2 du décret n°2020-834 du 2 juillet 2020.

Le niveau minimal imposé de cette ventilation, et selon la surface des locaux, est :

- 30m³/h pour une pièce de 10m²
- 60m³/h pour une pièce de 20m²
- 90m³/h pour une pièce de 30m²

Une légère odeur résiduelle lors du fonctionnement du Sup'Air Fresh est tout à fait normale. Elle correspond à un air sans mauvaise odeur.

En IMPORTANT: This odour treatment function requires that the appliance be installed in a room of at least 10m², and that this room be ventilated.

The Sup'Air Fresh uses a patented process based on advanced oxidation which will destroy the compounds responsible for bad odours. This function is completely independent of the hand drying function. The two functions coexist without interfering with each other.

The Sup'Air Fresh offers 3 power levels to treat a surface and more or less strong odour nuisance.

Processing performance is adjusted with a small flat screwdriver as shown in the picture. To access the setting, you must remove the cover.

The 4 positions correspond to OFF / MINI=10m² / MEDIUM=20m² / MAXI=30m².

The blue LEDs signal the mode you have chosen according to the coding below. This signage appears on the device itself near the adjustment hole.

Important: If there are several hand dryers in the same room the setting must be adjusted and proportioned accordingly. For example, with 2 devices in a 20m² room, each device must be set to the MINI position=10m².

The device is intended to be installed in ventilated or sufficiently open places, as required by European regulations for Establishments Receiving the Public, in accordance with Article 64.2 of Decree No. 2020-834 of July 2, 2020.

The imposed minimum level of this ventilation, and according to the room surface, is:

- 30m³/h for a 10m² room
- 60m³/h for a 20m² room
- 90m³/h for a 30m² room

A slight residual odour during operation of the Sup'Air Fresh is completely normal. It corresponds to an air without bad smell.

ES IMPORTANTE: Esta función de tratamiento de olores requiere que el aparato se instale en una habitación de al menos 10 m² y que esta habitación esté ventilada.

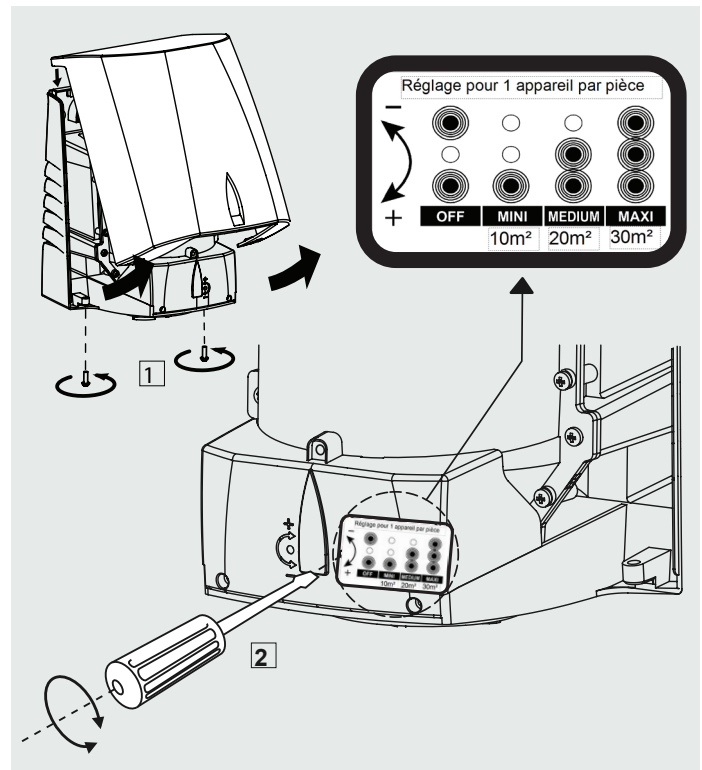
El Sup'Air Fresh utiliza un proceso patentado basado en una oxidación avanzada que destruirá los compuestos responsables de los malos olores. Esta función es completamente independiente de la función de secado de manos. Las dos funciones coexisten sin interferir entre sí.

El Sup'Air Fresh ofrece 3 niveles de potencia para tratar una superficie y un olor más o menos fuerte.

El rendimiento del procesamiento se ajusta con un pequeño destornillador plano como se muestra en la imagen. Para acceder a la configuración, debe quitar la cubierta. Las 4 posiciones corresponden a APAGADO / MINI=10m² / MEDIUM=20m² / MAXI=30m².

Los LED azules señalan el modo que ha elegido de acuerdo con la codificación a continuación. Este signo aparece en el propio dispositivo cerca del orificio de ajuste.

Importante: si hay varios secadores de manos en la misma habitación, la configuración debe ajustarse y proporcionarse en consecuencia. Por ejemplo, con 2 dispositivos en una habitación de 20 m², cada dispositivo debe configurarse en la posición MINI = 10 m².



El dispositivo está destinado a ser instalado en lugares ventilados o suficientemente abiertos, tal como exige la normativa europea para Establecimientos Receptores de Público, de acuerdo con el artículo 64.2 del Decreto N° 2020-834 de 2 de julio de 2020.

El nivel mínimo impuesto de esta ventilación, y en función de la superficie del local, es de:

- 30m³/h para una habitación de 10m²
- 60m³/h para una habitación de 20m²
- 90m³/h para una habitación de 30m²

Un ligero olor residual durante el funcionamiento del Sup'Air Fresh es completamente normal. Corresponde a un aire sin mal olor.

DE WICHTIG: Diese Funktion „Geruchsneutralisation“ erfordert die Platzierung des Geräts in einem Raum von mindestens 10 m² sowie ausreichende Belüftung.

Die Funktionsweise des Sup'Air Fresh beruht auf einem patentierten Verfahren. Mithilfe einer erweiterten Oxidation werden biochemische Verbindungen, die für schlechte Gerüche verantwortlich sind, eliminiert. Diese Funktion ist völlig unabhängig von der Händetrocknungsfunktion. Die beiden Funktionen koexistieren, ohne sich gegenseitig zu stören. Der Sup'Air Fresh bietet 3 Leistungsstufen, um Oberflächen sowie unterschiedlich starke Geruchsbelastung zu behandeln. Die Verarbeitungsleistung wird mit einem kleinen flachen Schraubendreher, wie im Bild gezeigt, eingestellt. Um auf die Einstellung zuzugreifen, ist die Abdeckung zu entfernen. Die 4 Positionen entsprechen OFF / MINI=10m² / MEDIUM=20m² / MAXI=30m². Die blauen LEDs signalisieren den von Ihnen gewählten Modus entsprechend der untenstehenden Codierung. Dieses Zeichen befindet sich auf dem Gerät selbst in der Nähe des Einstellochs.

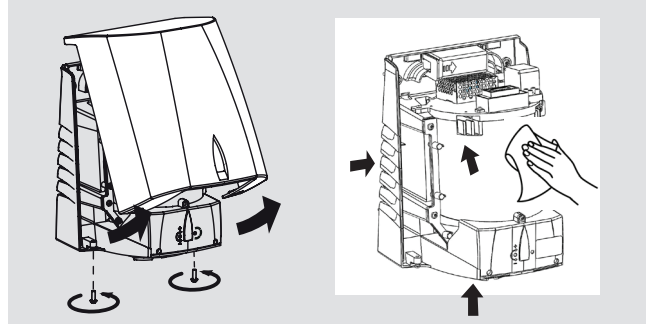
Wichtig: Bei mehreren Händetrocknern im selben Raum muss die Einstellung entsprechend angepasst und dosiert werden. Beispielsweise muss bei 2 Geräten in einem 20m² großen Raum jedes Gerät auf die Position MINI = 10m² eingestellt werden.

Das Gerät ist an belüfteten oder ausreichend offenen Orten zu installieren gem. EU-Vorschrift für öffentlich zugängliche Einrichtungen gemäß Artikel 64.2 des Dekrets Nr. 2020-834 vom 2. Juli 2020. Das erforderliche Mindestniveau an Belüftung beträgt je nach Raumoberfläche: • 30 m³/h für einen 10 m² großen Raum • 60 m³/h für einen 20 m² großen Raum • 90 m³/h für einen 30 m² großen Raum. Ein leichter Restgeruch während des Betriebs des Sup'Air Fresh ist völlig normal. Es entspricht einer Luftatmosphäre ohne schlechten Geruch.

V ENTRETIEN / MAINTENANCE INSTANDHALTUNG / MANTENIMIENTO

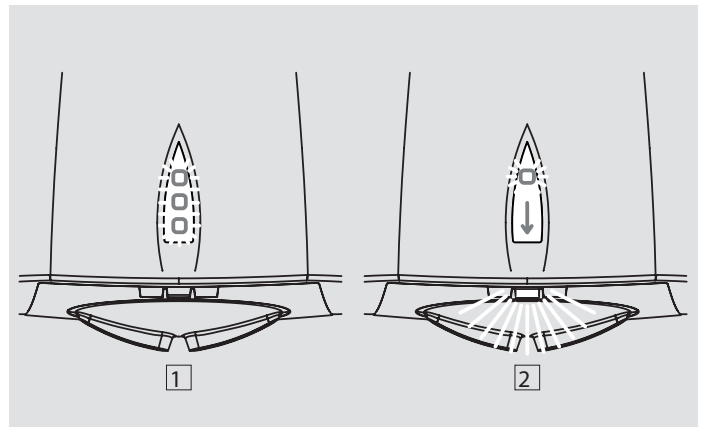
Avant toutes opérations de maintenance ou de nettoyage, mettre hors tension l'appareil avec le disjoncteur au tableau électrique. Toutes les opérations de maintenance et d'entretien doivent être effectuées par un technicien qualifié / Before any maintenance or cleaning operations, switch off the appliance with the circuit breaker on the electrical panel. All maintenance and cleaning operations must be carried by qualified technicians / Vor jeglichem Eingriff zu Wartungs- oder Reinigungszwecken bitte die Stromzufuhr am Sicherungskasten abschalten / Antes de cualquier operación de mantenimiento o limpieza, apagar el aparato mediante el disyuntor del cuadro eléctrico. Todas las operaciones de mantenimiento y limpieza deben ser realizadas por un técnico capacitado.

- Fr** Dépoussiérer les entrées et les sorties d'air tous les 6 mois
En Dust off air inlets and outlets every 6 months.
De Luftein- und -auslässe bitte alle 6 Monate von Staub befreien
Es Desempolvar las entradas y salidas de aire cada 6 meses.



V TEMOIN LUMINEUX / INDICATOR LIGHTS WARNLEUCHTEN / TESTIGOS LUMINOSOS

- Fr** Lorsque le produit est mis sous tensions des leds temoins témoignent du bon fonctionnement. S'il n'y a pas de retour lumineux, le produit est hors tension
 En fonctionnement: clignotement des LEDs
En When the product is switched on, the indicators LEDs show that it is working properly. If the lights are off, the appliance is off too.
 When operating, the flashing leds appear.
De Beim Einschalten des Produkts wird die Betriebsbereitschaft anhand von LED- Falls keine Leuchtmeldung erscheint, hat das Produkt keinen elektrischen Anschluss.
 Im Betrieb : Blinklicht der LED's
Es Cuando el producto se enciende, los testigos o leds luminosos indican su buen funcionamiento. Si no aparecen los testigos luminosos, el producto no está correctamente enchufado.
 En funcionamiento: parpadeo de los testigos luminosos.



VI CARACTERISTQUES / CHARACTERISTICS KENNDATEN / CARACTERÍSTICAS

- Fr** -Tension d'alimentaion : 220-240 V
 -Fréquence : 50 Hz
 -Puissance nominale : 600 W
 -Moteur Brush
 -Produit de Classe II - IP 21
 -Sécurité électronique en cas de dysfonctionnement
 -Système de détection infrarouge
 -Poids total de l'appareil : 3,7 kg
 -Fabriqué en France

- De** -Netzspannung: 220-240 V
 -Frequenz: 50 Hz
 -Nennleistung: 600 W (kein Heizwiderstand)
 -Schleifmotor
 -Schutzklasse II - IP 21
 -Elektronische Sicherheitsvorrichtung bei Funktionsstörungen
 -Infrarotes Sensorsystem
 -Gesamtgerätegewicht: 3,7 kg
 -Aus Frankreich Herstellung

- En** -Supply voltage: 220-240 V
 -Frequency: 50 Hz
 -Nominal power: 600 W
 -Brush motor
 -Class II - IP 21 product
 -Electronic safety device in event of malfunction
 -Infrared detection system
 -Total weight: 3,7 kg
 -Made in France

- Es** -Tensión de alimentación: 220-240 V
 -Frecuencia: 50 Hz
 -Potencia nominal: 600 W (sin resistencia de calor)
 -Motor Brush
 -Producto clase II - IP21
 -Seguridad electrónica en caso de disfunción
 -Sistema de detección infrarrojo
 -Peso total del aparato: 3,7 kg
 -Fabricado en Francia

164

**Passage prévu pour le câble vers la connexion/
Path of the cable towards the connection/
Kabeldurchführung zum Anschluss/
Conducto previsto para pasar el cable hacia la conexión**

182.5

**ECHELLE 1 / SCALE 1
MASSSTAB 1:1 / ESCALA 1**

***Vue de face / Front view
Vorderansicht / Vista Frontal***

173

**Passage de câble pour une alimentation extérieure/
Path of the cable for the outdoor electricity supply/
Kabeldurchführung zu einem Außen-Netzgerät/
Conducto del cable hacia una alimentación externa**

Fr-

Si certaines pièces sont anormalement usées, contacter le SAV.

En cas d'accident, de mauvais fonctionnement ou de blocage de l'appareil, déconnectez l'alimentation électrique mais n'essayez pas de réparer l'appareil vous-même à moins que vous soyez un technicien qualifié.

En-

If any parts show signs of abnormal wear, please contact After-Sales.

In case of accident, malfunctioning or blockage of the appliance, disconnect the appliance from power supply but never attempt to repair the appliance yourself, unless you are a suitable qualified technician

De-

Bei ungewöhnlich starker Abnutzung von Bauteilen wenden Sie sich bitte an den Kundendienst.

Im Falle eines Unfalls, einer Fehlfunktion oder Blockierung des Geräts trennen Sie dies bitte von der Stromversorgung. Eine Gerätewartung darf nur durch einen qualifizierten Techniker erfolgen.

Es-

Si algunas piezas parecen anormalmente desgastadas, contactar el servicio post-venta.

En caso de accidente, mal funcionamiento o bloqueo del aparato, desconéctelo de la alimentación eléctrica pero no intente repararlo a menos que usted sea un técnico calificado.

JVD, 3 rue des Brèches, 44400 REZE France, Tél : +33 (0)2 40 75 98 20

SAV : +33 (0)2 40 75 96 30

Fr-

Toute erreur de branchement ou toute détérioration venant d'une utilisation abusive ou en contradiction avec ce mode d'emploi annule la garantie.

Ce matériel satisfait aux prescriptions des directives européennes 2014/35/UE, 2014/30/UE et 2011/65/EC

En-

Faulty connection or any damage resulting from wrongly usage or which is in contradiction to the instructions in this leaflet will render the guarantee void.

This equipment complies with the regulations in European directives 2014/35/UE, 2014/30/UE and 2011/65/EC

De-

Ein fehlerhafter Anschluss oder eine Beschädigung aufgrund von unsachgemäßer Nutzung oder eine Verwendung entgegen der Angaben in dieser Bedienungsanleitung hebt die Garantie auf.

Das Material entspricht den Vorschriften der europäischen Richtlinien 2014/35/UE, 2014/30/UE und 2011/65/EC

Es-

Todo error de instalación o deterioro provocado por una utilización abusiva o en contradicción con el modo de empleo anula la garantía.

Material conforme a las prescripciones y directivas europeas 2014/35/UE, 2014/30/UE y 2011/65/EC