

**Platine de commande 1 voie 'Standard'**

Réf.: 5071 TSM

**Platine de commande 2 voies 'Standard'**

Réf.: 5072 TSM

**Platine de commande 3 voies 'Standard'**

Réf.: 5073 TSM

**Platine de commande 4 voies 'Standard'**

Réf.: 5074 TSM

**Mode d'emploi****1 Consignes de sécurité**

L'intégration et le montage d'appareils électriques doivent être réservés à des électriciens spécialisés.

Risques de blessures, d'incendies ou de dégâts matériels. Lire en intégralité la notice et la respecter.

Utiliser exclusivement les vis en plastique jointes pour la fixation sur la bague support ! Sinon le fonctionnement ne s'effectue pas en toute sécurité. Défaut de l'appareillage dû à une décharge électrostatique.

Ces instructions font partie intégrante du produit et doivent être conservées chez l'utilisateur final.

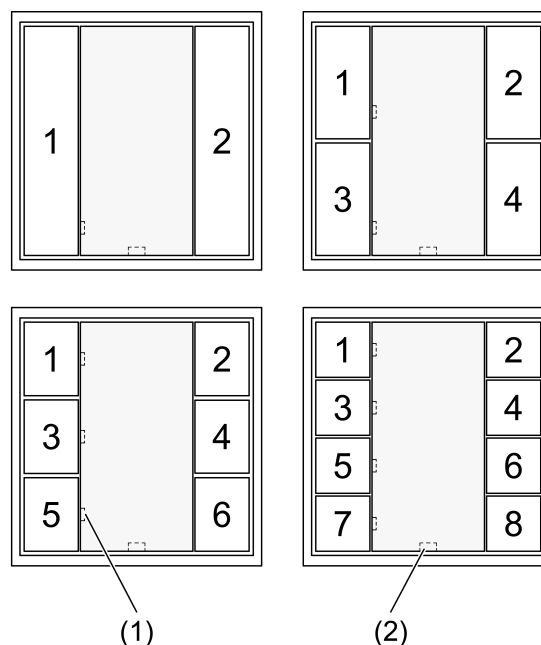
**2 Conception de l'appareillage**

Figure 1: Module touche sensorielle standard – vue de face

- (1) LED d'état
- (2) LED de fonctionnement

### 3 Fonctionnement

#### Informations sur le système

Cet appareil est un produit du système KNX et correspond aux directives KNX. Il est nécessaire de disposer des connaissances détaillées en suivant les formations KNX.

Le fonctionnement de l'appareil dépend du logiciel. Les informations détaillées concernant les versions de logiciel et le fonctionnement ainsi que le logiciel lui-même sont indiquées dans la base de données du fabricant. La programmation, l'installation et la mise en service de l'appareillage s'effectuent à l'aide d'un logiciel homologué KNX. La base de données des produits ainsi que des descriptions techniques sont disponibles à tout moment sur notre site Internet.

#### Usage conforme

- Utilisation des consommateurs, par ex. allumer/éteindre la lumière, utilisation du variateur, ouvrir/fermer les stores, appel et enregistrement d'ambiances lumineuses etc.
- Montage dans un boîtier d'appareillage selon DIN 49073

#### Caractéristiques produits

- Fonctions touche sensorielle Commutation, Variation, Commande des stores, Transmission de valeurs, Appel des ambiances lumineuses etc.
- Complément avec clavier (accessoires)
- Une LED d'état rouge par paire de touche
- Une LED de fonctionnement en tant que lumière d'orientation pour l'affichage de l'état de programmation – réglable en rouge, vert ou bleu.
- Mode d'économie d'énergie
- Coupleur de bus intégré

#### Mode d'économie d'énergie

Après un temps réglé ou via un télégramme externe, l'appareil commute en mode d'économie d'énergie. En mode d'économie d'énergie, toutes les fonctions LED sont désactivées. L'appareil sort du mode d'économie d'énergie – suivant la programmation – en cas de commande ou via un télégramme externe.

**i** Les commandes à partir du mode d'économie d'énergie sont immédiatement exécutées.

### 4 Utilisation

L'utilisation de fonctions ou de consommateurs électriques se règle individuellement pour chaque appareillage. Deux modes de fonctionnement sont courants :

- Commande à une touche :  
L'activation/la désactivation, par ex. d'un éclairage, est réalisée en alternance en répétant les appuis sur la touche.
- Commande à deux touches :  
Deux touches opposées représentent une paire de fonctions. La touche sensorielle gauche permet, par ex. d'activer/d'éclaircir un éclairage et la touche sensorielle droite de l'éteindre/l'assombrir.

#### Utiliser la fonction ou le consommateur

- Commutation : appuyer brièvement sur la touche.
- Variateur : appuyer longuement sur la touche.
- Commande des stores : appuyer longuement sur la touche.
- Arrêter ou régler les stores : appuyer brièvement sur la touche.
- Appeler une ambiance lumineuse : appuyer brièvement sur la touche.
- Enregistrer une ambiance lumineuse : appuyer longuement sur la touche.

## 5 Informations destinées aux électriciens spécialisé



### DANGER!

Électrocution en cas de contact avec des pièces conductrices avoisinantes.

Un choc électrique peut entraîner la mort.

Couper l'appareil avant tous travaux et recouvrir les pièces conductrices avoisinantes !

### 5.1 Montage et branchement électrique

Monter et raccorder l'appareil

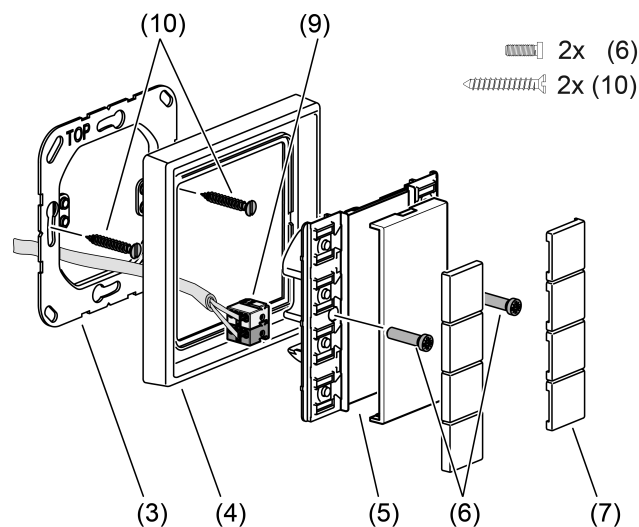


Figure 2: Montage du module touche sensorielle standard

- (3) Bague support
- (4) Cadre
- (5) Module touche sensorielle
- (6) Vis de fixation, plastique
- (7) Appuyer sur les touches
- (8) Borne de raccordement KNX
- (9) Vis pour boîtiers



### DANGER!

Risques d'électrocution !

Risques d'électrocution en cas d'erreur de montage des prises 230 V sous un habillage commun !

Utiliser exclusivement les vis en plastique jointes pour la fixation sur la bague support !

- Monter la bague support (3) dans la bonne position sur le boîtier d'appareillage. Respecter le marquage **TOP** = haut. Utiliser exclusivement les vis pour boîtiers (10) fournies.
- Placer le cadre (4) sur l'anneau support.
- Raccorder le module touche sensorielle (5) à la borne de raccordement KNX (9) du système KNX et le placer sur la bague support.

- Fixer le module touche sensorielle avec les vis pour plastique (6) sur la bague support. Serrer légèrement les vis en matière plastique.
- Avant le montage des touches (7), charger l'adresse physique dans l'appareillage.

## 5.2 Mise en service

### Charger l'adresse physique et le logiciel d'application

Planification et mise en service avec ETS3.0d, patch A ou ultérieur.

L'appareillage est raccordé et prêt au fonctionnement.

Les touches ne sont pas encore montées.

- i** Lorsque l'appareil ne comprend pas de logiciel d'application, ou que celui-ci est erroné, la LED de fonctionnement (2) bleue clignote lentement.

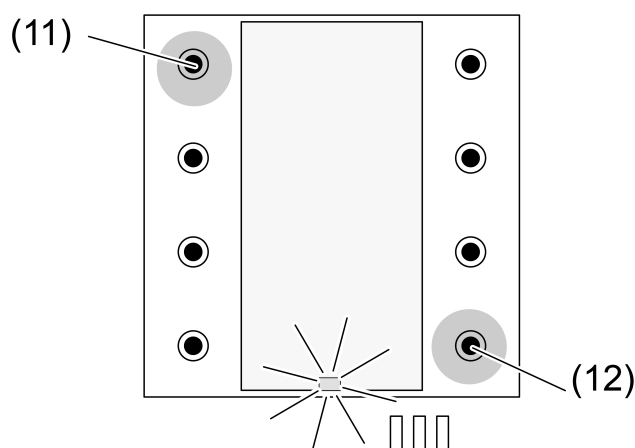


Figure 3: Activer le mode de programmation

- Activer le mode de programmation : maintenir la touche en haut à gauche (11) enfoncée. Appuyer sur la touche raccordée en bas à droite (12). La LED de fonctionnement (2) clignote rapidement.
- Charger l'adresse physique dans l'appareillage. La LED de fonctionnement (2) revient à son état d'origine : éteinte, allumée ou clignote lentement.
- Inscrire l'adresse physique sur l'appareillage.
- Charger le logiciel d'application dans l'appareillage.

### Montage des touches

Les touches sont proposées sous forme de jeu de touches complet (voir accessoires).

- Placer les touches dans la bonne position sur l'appareillage et les emboîter en appuyant légèrement.

## 6 Annexes

### 6.1 Caractéristiques techniques

KNX Medium	TP 1
Mode de mise en service	Mode S
Tension nominale KNX	DC 21 ... 32 V TBTS
Courant absorbé KNX	max. 12,5 mA
Type de raccordement KNX	Borne de raccordement
Température ambiante	-5 ... +45 °C

Platine de commande 'Standard'

---

Température de stockage/transport  
Classe de protection

-25 ... +70 °C  
III

## 6.2 Accessoires

Module de touche 1 voie, complet  
Module de touche 2 voies, complet  
Module de touche 3 voies, complet  
Module de touche 4 voies, complet

Réf. ..501 TSA..  
Réf. ..502 TSA..  
Réf. ..503 TSA..  
Réf. ..504 TSA..

## 6.3 Garantie

Nous accordons les garanties prévues par la loi, par l'intermédiaire de nos distributeurs spécialisés.

### **ALBRECHT JUNG GMBH & CO. KG**

Volmestraße 1  
58579 Schalksmühle  
GERMANY

Telefon: +49.23 55.8 06-0  
Telefax: +49.23 55.8 06-2 04  
kundencenter@jung.de  
www.jung.de