

ME MAX 12,5 G 3-3 TBUS KMGY - Boîtier électronique



2279017

<https://www.phoenixcontact.com/fr/produits/2279017>

Veillez tenir compte du fait que les données affichées dans ce document PDF proviennent de notre catalogue en ligne. Vous trouverez les données complètes dans la documentation utilisateur. Nos conditions générales d'utilisation des téléchargements sont applicables.



Boîtier électronique sur rail DIN, Boîtier complet avec pied métallique de verrouillage, design élancé, avec option TBUS, sans fente d'aération, largeur: 12,6 mm, hauteur: 99 mm, profondeur: 113,65 mm, coloris: gris clair (7035), connexion transversale: Connecteur de bus sur rail DIN (en option), nombre de pôles connecteur transversal: 5

Avantages

- Montage facile
- Disponible dans des largeurs de 6,2 mm ... 90 mm, extensible de manière modulaire
- Variabilité de la technologie de raccordement
- Possibilité de montage sur rail DIN
- En option avec connecteur de bus sur rail DIN et système de connecteur de puissance
- Couvercle transparent pivotant

Données commerciales

Référence	2279017
Conditionnement	10 Unité(s)
Commande minimum	10 Unité(s)
Clé de vente	ACHABA
Product key	ACHABA
Page catalogue	Page 684 (C-1-2013)
GTIN	4046356180597
Poids par pièce (emballage compris)	55,75 g
Poids par pièce (hors emballage)	45 g
Numéro du tarif douanier	85472000
Pays d'origine	DE

ME MAX 12,5 G 3-3 TBUS KMGY - Boîtier électronique

2279017

<https://www.phoenixcontact.com/fr/produits/2279017>

Caractéristiques techniques


Remarques

Généralités	Tenir compte de la fiche technique familiale dans l'onglet Téléchargement.
Généralités	Matériau des plots de contact pour connecteurs de bus or galvanisé (or dur)

Propriétés du produit

Type de produit	Boîtier complet
Gamme de produits	ME MAX.. 3-3
Nombre de pôles maximum	18 (pas: 3,5 mm) 12 (pas: 5 mm)
Nombre de rangées	3
Version	Boîtier complet avec pied métallique de verrouillage, design élancé, avec option TBUS
Type de boîtier	Boîtier électronique sur rail DIN
Ouverture de ventilation disponible	non
Série de boîtiers	ME-MAX

Dimensions

Dessin coté	
Largeur	12,6 mm
Hauteur	99 mm
Profondeur	113,65 mm
Profondeur à partir du bord supérieur du rail DIN	107 mm

Conception de circuits imprimés

Épaisseur du C.I.	1,4 mm ... 1,8 mm
-------------------	-------------------

Indications sur les matériaux

Coloris	gris clair (7035)
Classe d'inflammabilité selon UL 94	V0
IRC selon CEI 60112	600
Qualité de surface	non traité
Matériau du boîtier	Polyamide

Conditions environnementales et de durée de vie

ME MAX 12,5 G 3-3 TBUS KMGY - Boîtier électronique



2279017

<https://www.phoenixcontact.com/fr/produits/2279017>

Puissance dissipée boîtier individuel pour 20 °C

Température ambiante	20 °C
Facteur de réduction	1
Emplacement pour le montage	vertical
Puissance dissipée	3,9 W

Puissance dissipée boîtier individuel pour 30 °C

Température ambiante	30 °C
Facteur de réduction	0,91
Emplacement pour le montage	vertical
Puissance dissipée	3,55 W

Puissance dissipée boîtier individuel pour 40 °C

Température ambiante	40 °C
Facteur de réduction	0,81
Emplacement pour le montage	vertical
Puissance dissipée	3,16 W

Puissance dissipée boîtier individuel pour 50 °C

Température ambiante	50 °C
Facteur de réduction	0,7
Emplacement pour le montage	vertical
Puissance dissipée	2,73 W

Puissance dissipée boîtier individuel pour 60 °C

Température ambiante	60 °C
Facteur de réduction	0,57
Emplacement pour le montage	vertical
Puissance dissipée	2,2 W

Puissance dissipée boîtier individuel pour 70 °C

Température ambiante	70 °C
Facteur de réduction	0,49
Emplacement pour le montage	vertical
Puissance dissipée	1,91 W

Essai de résistance aux vibrations

Spécification de contrôle	DIN EN 60068-2-6 (VDE 0468-2-6):2008-10
Fréquence	10 - 150 - 10 Hz
Vitesse de balayage	1 octave/min
Amplitude	0,15 mm (10 Hz ... 58,1 Hz)
Accélération	2g (58,1 Hz ... 150 Hz)
Durée de contrôle par axe	2,5 h
Sens du contrôle	Axes X, Y et Z

Résistance mécanique/tambour à rouleaux

Spécification de contrôle	DIN EN 60998-1 (VDE 0613-1):2005-03
---------------------------	-------------------------------------

ME MAX 12,5 G 3-3 TBUS KMGY - Boîtier électronique



2279017

<https://www.phoenixcontact.com/fr/produits/2279017>

Hauteur de chute	50 cm
Fréquence	10

Chocs

Spécification de contrôle	DIN EN 60068-2-27 (VDE 0468-2-27):2010-02
Forme de choc	Semi-sinusoïdal
Accélération	15g
Durée des chocs	11 ms
Nombre de chocs dans chaque sens	3
Sens du contrôle	Axes X, Y et Z (pos. et nég.)

Indice de protection (code IP)

Spécification de contrôle	DIN EN 60529 (VDE 0470-1):2014-09
---------------------------	-----------------------------------

Conditions ambiantes

Code IP max. à atteindre	IP20
Température ambiante (fonctionnement)	-40 °C ... 105 °C (en fonction de la puissance dissipée)
Température ambiante (stockage/transport)	-40 °C ... 55 °C
Température ambiante (montage)	-5 °C ... 100 °C
Humidité rel. de l'air (stockage/transport)	80 %

Indications concernant le circuit imprimé

Nombre de supports de circuits imprimés	1
Type de fixation de circuits imprimés	Verrouillage
Épaisseur du C.I.	1,4 mm ... 1,8 mm

Montage

Type de montage	Montage sur profilé
Emplacement pour le montage	verticalement (profilé horizontal)

Indications sur l'emballage

Type de conditionnement	emballé dans un carton
Type de reconditionnement	Carton

ME MAX 12,5 G 3-3 TBUS KMGY - Boîtier électronique

2279017

<https://www.phoenixcontact.com/fr/produits/2279017>

Dessins

Dessin coté

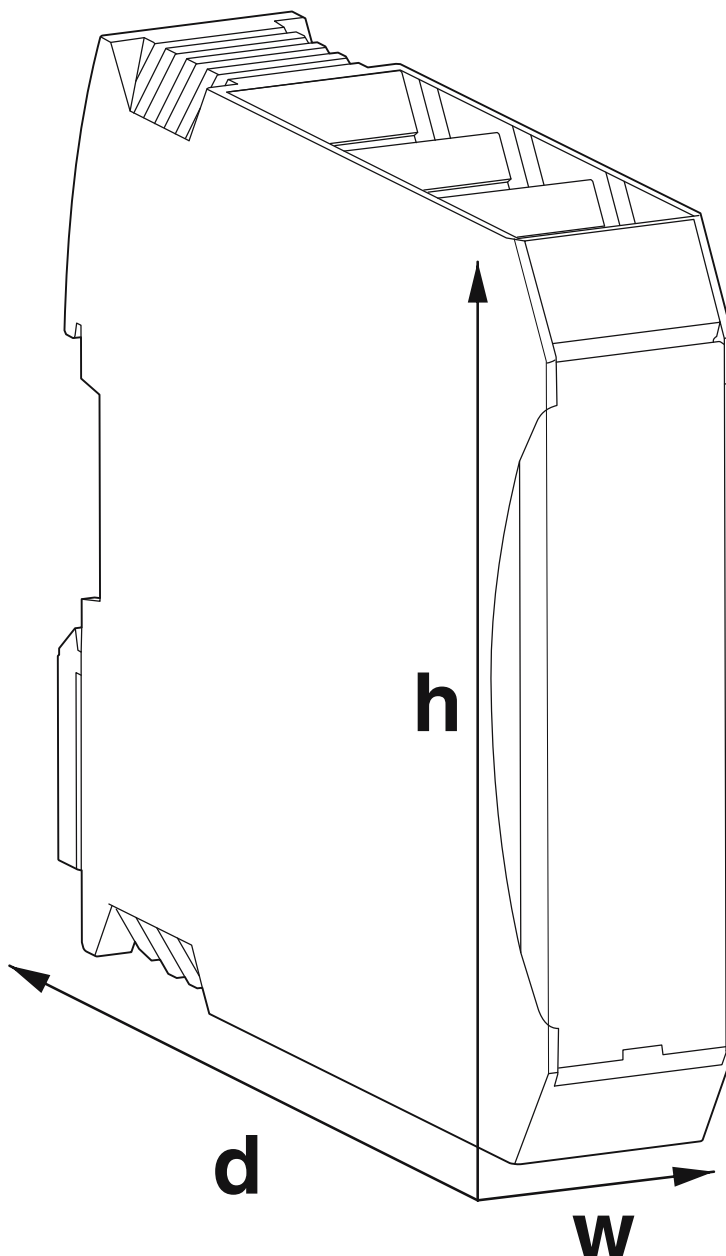


Schéma d'illustration des dimensions du produit. Cette illustration ne représente pas le produit souhaité. Pour d'autres détails, voir les dessins des produits à l'onglet « Téléchargements ».

ME MAX 12,5 G 3-3 TBUS KMGY - Boîtier électronique



2279017

<https://www.phoenixcontact.com/fr/produits/2279017>

Homologations

🔗 To download certificates, visit the product detail page: <https://www.phoenixcontact.com/fr/produits/2279017>



UL Recognized

Identifiant de l'homologation: FILE E 240868

ME MAX 12,5 G 3-3 TBUS KMGY - Boîtier électronique



2279017

<https://www.phoenixcontact.com/fr/produits/2279017>

Classifications

ECLASS

ECLASS-11.0	27182702
ECLASS-13.0	27190101

ETIM

ETIM 9.0	EC001031
----------	----------

UNSPSC

UNSPSC 21.0	31261500
-------------	----------

ME MAX 12,5 G 3-3 TBUS KMGY - Boîtier électronique



2279017

<https://www.phoenixcontact.com/fr/produits/2279017>

Conformité environnementale

China RoHS

Période d'utilisation conforme : illimitée = EFUP-e

Aucune substance dangereuse dépassant les valeurs seuils ;

2279017

<https://www.phoenixcontact.com/fr/produits/2279017>

Accessoires nécessaires

MCO 1,5/ 3-G1L-3,5 KMGY - Embase de circuit imprimé

2278319

<https://www.phoenixcontact.com/fr/produits/2278319>



Embase de circuit imprimé, section nominale: 1,5 mm², coloris: gris clair, intensité nominale: 8 A, tension de référence (III/2): 160 V, surface des contacts: étain, type de contact: Mâle, nombre de potentiels: 3, nombre de rangées: 1, nombre de pôles: 3, nombre de connexions: 3, gamme d'articles: MCO 1,5/..-G1L, pas: 3,5 mm, montage: Soudage à la vague, plan des broches: Brochage linéaire, longueur de broche [P]: 3,5 mm, verrouillage: sans, type de conditionnement: emballé dans un carton, Article avec sortie de broche latérale gauche

MCO 1,5/ 3-G1R-3,5 KMGY - Embase de circuit imprimé

2278322

<https://www.phoenixcontact.com/fr/produits/2278322>



Embase de circuit imprimé, section nominale: 1,5 mm², coloris: gris clair, intensité nominale: 8 A, tension de référence (III/2): 160 V, surface des contacts: étain, type de contact: Mâle, nombre de potentiels: 3, nombre de rangées: 1, nombre de pôles: 3, nombre de connexions: 3, gamme d'articles: MCO 1,5/..-G1R, pas: 3,5 mm, montage: Soudage à la vague, plan des broches: Brochage linéaire, longueur de broche [P]: 3,5 mm, verrouillage: sans, type de conditionnement: emballé dans un carton, Article avec sortie de broche latérale droite

ME MAX 12,5 G 3-3 TBUS KMGY - Boîtier électronique

2279017

<https://www.phoenixcontact.com/fr/produits/2279017>

MSTBO 2,5/ 2-G1PL GY7035 - Embase de circuit imprimé

2200330

<https://www.phoenixcontact.com/fr/produits/2200330>



Embase de circuit imprimé, section nominale: 2,5 mm², coloris: gris clair, intensité nominale: 16 A, tension de référence (III/2): 320 V, surface des contacts: étain, type de contact: Mâle, nombre de potentiels: 2, nombre de rangées: 1, nombre de pôles: 2, nombre de connexions: 2, gamme d'articles: MSTBO 2,5/...-G1PL, pas: 5 mm, montage: Soudage à la vague, plan des broches: Brochage linéaire, longueur de broche [P]: 3,5 mm, nombre de picots par potentiel: 1, système débrochable: COMBICON MSTB 2,5, verrouillage: sans, type de conditionnement: emballé dans un carton, Article avec sortie de broche latérale gauche

MSTBO 2,5/ 2-G1PR GY7035 - Embase de circuit imprimé

2200331

<https://www.phoenixcontact.com/fr/produits/2200331>



Embase de circuit imprimé, section nominale: 2,5 mm², coloris: gris clair, intensité nominale: 16 A, tension de référence (III/2): 320 V, surface des contacts: étain, type de contact: Mâle, nombre de rangées: 1, nombre de pôles: 2, gamme d'articles: MSTBO 2,5/...-G1PR, pas: 5 mm, montage: Soudage à la vague, plan des broches: Brochage linéaire, longueur de broche [P]: 3,5 mm, nombre de picots par potentiel: 1, système débrochable: COMBICON MSTB 2,5, verrouillage: sans, type de conditionnement: emballé dans un carton, Article avec sortie de broche latérale droite

ME MAX 12,5 G 3-3 TBUS KMGY - Boîtier électronique

2279017

<https://www.phoenixcontact.com/fr/produits/2279017>

MSTBO 2,5/ 2-G1L KMGY - Embase de circuit imprimé

2854788

<https://www.phoenixcontact.com/fr/produits/2854788>



Embase de circuit imprimé, section nominale: 2,5 mm², coloris: gris clair, intensité nominale: 12 A, tension de référence (III/2): 320 V, surface des contacts: étain, type de contact: Mâle, nombre de potentiels: 2, nombre de rangées: 1, nombre de pôles: 2, nombre de connexions: 2, gamme d'articles: MSTBO 2,5/..-G1L, pas: 5 mm, montage: Soudage à la vague, plan des broches: Brochage linéaire, longueur de broche [P]: 3,5 mm, nombre de picots par potentiel: 1, système débrochable: COMBICON MSTB 2,5, verrouillage: sans, type de conditionnement: emballé dans un carton, Article avec sortie de broche latérale gauche

MSTBO 2,5/ 2-G1R KMGY - Embase de circuit imprimé

2854791

<https://www.phoenixcontact.com/fr/produits/2854791>



Embase de circuit imprimé, section nominale: 2,5 mm², coloris: gris clair, intensité nominale: 12 A, tension de référence (III/2): 320 V, surface des contacts: étain, type de contact: Mâle, nombre de potentiels: 2, nombre de rangées: 1, nombre de pôles: 2, nombre de connexions: 2, gamme d'articles: MSTBO 2,5/..-G1R, pas: 5 mm, type de raccordement: enfichable, montage: Soudage à la vague, plan des broches: Brochage linéaire, longueur de broche [P]: 3,5 mm, nombre de picots par potentiel: 1, système débrochable: COMBICON MSTB 2,5, verrouillage: sans, type de conditionnement: emballé dans un carton, Article avec sortie de broche latérale droite

ME MAX 12,5 G 3-3 TBUS KMGY - Boîtier électronique

2279017

<https://www.phoenixcontact.com/fr/produits/2279017>

MSTBO 2,5/ 2-G1L THRR32 BK - Embase de circuit imprimé

2200251

<https://www.phoenixcontact.com/fr/produits/2200251>



Embase de circuit imprimé, section nominale: 2,5 mm², coloris: noir, intensité nominale: 16 A, tension de référence (III/2): 320 V, surface des contacts: étain, type de contact: Mâle, nombre de potentiels: 2, nombre de rangées: 1, nombre de pôles: 2, nombre de connexions: 2, gamme d'articles: MSTBO 2,5/..-G1L-THR, pas: 5 mm, montage: Soudage THR, plan des broches: Brochage linéaire, longueur de broche [P]: 2,5 mm, nombre de picots par potentiel: 1, système débrochable: COMBICON MSTB 2,5, verrouillage: sans, type de conditionnement: Sangle en largeur de 32 mm, Article avec sortie de broche latérale gauche

MSTBO 2,5/ 2-G1R THRR32 BK - Embase de circuit imprimé

2200252

<https://www.phoenixcontact.com/fr/produits/2200252>



Embase de circuit imprimé, section nominale: 2,5 mm², coloris: noir, intensité nominale: 16 A, tension de référence (III/2): 320 V, surface des contacts: étain, type de contact: Mâle, nombre de potentiels: 2, nombre de rangées: 1, nombre de pôles: 2, nombre de connexions: 2, gamme d'articles: MSTBO 2,5/..-G1R-THR, pas: 5 mm, montage: Soudage THR, plan des broches: Brochage linéaire, longueur de broche [P]: 2,5 mm, nombre de picots par potentiel: 1, système débrochable: COMBICON MSTB 2,5, verrouillage: sans, type de conditionnement: Sangle en largeur de 32 mm, Article avec sortie de broche latérale gauche

ME MAX 12,5 G 3-3 TBUS KMGY - Boîtier électronique

2279017

<https://www.phoenixcontact.com/fr/produits/2279017>

MKDSO 1,5/ 3-L-3,5 KMGY - Bloc de jonction C.I.

2278445

<https://www.phoenixcontact.com/fr/produits/2278445>



Bloc de jonction C.I., intensité nominale: 8 A, tension de référence (III/2): 160 V, section nominale: 1,5 mm², nombre de potentiels: 3, nombre de rangées: 1, nombre de pôles par rangée: 3, gamme d'articles: MKDSO 1,5/...-L, pas: 3,5 mm, type de raccordement: Raccordement vissé avec bague, montage: Soudage à la vague, sens d'enfichage conducteur/circuit imprimé: 0 °, coloris: gris clair, Disposition des broches: Brochage linéaire, Longueur de broche [P]: 3,9 mm, nombre de picots par potentiel: 1, type de conditionnement: emballé dans un carton. Article avec sortie de broche latérale gauche

MKDSO 1,5/ 3-R-3,5 KMGY - Bloc de jonction C.I.

2278458

<https://www.phoenixcontact.com/fr/produits/2278458>



Bloc de jonction C.I., intensité nominale: 8 A, tension de référence (III/2): 160 V, section nominale: 1,5 mm², nombre de potentiels: 3, nombre de rangées: 1, nombre de pôles par rangée: 3, gamme d'articles: MKDSO 1,5/...-R, pas: 3,5 mm, type de raccordement: Raccordement vissé avec bague, montage: Soudage à la vague, sens d'enfichage conducteur/circuit imprimé: 0 °, coloris: gris clair, Disposition des broches: Brochage linéaire, Longueur de broche [P]: 3,9 mm, nombre de picots par potentiel: 1, type de conditionnement: emballé dans un carton. Article avec sortie de broche latérale droite

ME MAX 12,5 G 3-3 TBUS KMGY - Boîtier électronique

2279017

<https://www.phoenixcontact.com/fr/produits/2279017>

MKDSO 2,5/ 2-L KMGY - Bloc de jonction C.I.

2915261

<https://www.phoenixcontact.com/fr/produits/2915261>



Bloc de jonction C.I., intensité nominale: 24 A, tension de référence (III/2): 400 V, section nominale: 2,5 mm², nombre de potentiels: 2, nombre de rangées: 1, nombre de pôles par rangée: 2, gamme d'articles: MKDSO 2,5/..-L, pas: 5 mm, type de raccordement: Raccordement vissé avec bague, montage: Soudage à la vague, sens d'enfichage conducteur/circuit imprimé: 0 °, coloris: gris clair, Disposition des broches: Brochage linéaire, Longueur de broche [P]: 3,5 mm, nombre de picots par potentiel: 1, type de conditionnement: emballé dans un carton. Article avec sortie de broche latérale gauche

MKDSO 2,5/ 2-R KMGY - Bloc de jonction C.I.

2915258

<https://www.phoenixcontact.com/fr/produits/2915258>



Bloc de jonction C.I., intensité nominale: 24 A, tension de référence (III/2): 400 V, section nominale: 2,5 mm², nombre de potentiels: 2, nombre de rangées: 1, nombre de pôles par rangée: 2, gamme d'articles: MKDSO 2,5/..-R, pas: 5 mm, type de raccordement: Raccordement vissé avec bague, montage: Soudage à la vague, sens d'enfichage conducteur/circuit imprimé: 0 °, coloris: gris clair, Disposition des broches: Brochage linéaire, Longueur de broche [P]: 3,5 mm, nombre de picots par potentiel: 1, type de conditionnement: emballé dans un carton. Article avec sortie de broche latérale droite

ME MAX 12,5 G 3-3 TBUS KMGY - Boîtier électronique

2279017

<https://www.phoenixcontact.com/fr/produits/2279017>

FKDSO 2,5/ 2-L KMGY - Bloc de jonction C.I.

2200315

<https://www.phoenixcontact.com/fr/produits/2200315>



Bloc de jonction C.I., intensité nominale: 22 A, tension de référence (III/2): 250 V, section nominale: 2,5 mm², nombre de potentiels: 2, nombre de rangées: 1, nombre de pôles par rangée: 2, gamme d'articles: FKDSO 2,5/..-L, pas: 5 mm, type de raccordement: Raccordement à ressort Push-in, montage: Soudage à la vague, sens d'enfichage conducteur/circuit imprimé: 0 °, coloris: gris clair, Disposition des broches: Brochage linéaire, Longueur de broche [P]: 3,5 mm, nombre de picots par potentiel: 1, type de conditionnement: emballé dans un carton. Article avec sortie de broche latérale gauche

FKDSO 2,5/ 2-R KMGY - Bloc de jonction C.I.

2200316

<https://www.phoenixcontact.com/fr/produits/2200316>



Bloc de jonction C.I., intensité nominale: 22 A, tension de référence (III/2): 250 V, section nominale: 2,5 mm², nombre de potentiels: 2, nombre de rangées: 1, nombre de pôles par rangée: 2, gamme d'articles: FKDSO 2,5/..-R, pas: 5 mm, type de raccordement: Raccordement à ressort Push-in, montage: Soudage à la vague, sens d'enfichage conducteur/circuit imprimé: 0 °, coloris: gris clair, Disposition des broches: Brochage linéaire, Longueur de broche [P]: 3,5 mm, nombre de picots par potentiel: 1, type de conditionnement: emballé dans un carton. Article avec sortie de broche latérale droite

ME MAX 12,5 G 3-3 TBUS KMGY - Boîtier électronique

2279017

<https://www.phoenixcontact.com/fr/produits/2279017>

MC 1,5/ 3-ST-3,5 GY7035 - Connecteur mâle pour C.I.

1769061

<https://www.phoenixcontact.com/fr/produits/1769061>



Connecteur mâle pour C.I., section nominale: 1,5 mm², coloris: gris clair, intensité nominale: 8 A, tension de référence (III/2): 160 V, surface des contacts: étain, type de contact: Connecteur femelle, nombre de potentiels: 3, nombre de rangées: 1, nombre de pôles: 3, nombre de connexions: 3, gamme d'articles: MC 1,5/...-ST, pas: 3,5 mm, type de raccordement: Raccordement vissé avec bague, surface d'attaque des vis: L Fente longitudinale, sens d'enfichage conducteur/circuit imprimé: 0 °, système débrochable: COMBICON MC 1,5, verrouillage: sans, type de fixation: sans, type de conditionnement: emballé dans un carton

PSPT 2,5/ 2-ST KMGY - Connecteur pour C.I.

2202346

<https://www.phoenixcontact.com/fr/produits/2202346>



Connecteur mâle pour C.I., section nominale: 2,5 mm², coloris: gris clair, intensité nominale: 16 A, tension de référence (III/2): 300 V, surface des contacts: étain, type de contact: Connecteur femelle, nombre de potentiels: 2, nombre de rangées: 1, nombre de pôles: 2, nombre de connexions: 2, gamme d'articles: PSPT 2,5/...-ST, pas: 5 mm, type de raccordement: Raccordement à ressort Push-in, sens d'enfichage conducteur/circuit imprimé: 0 °, clip de verrouillage: - Clip de verrouillage, verrouillage: sans, type de fixation: sans, type de conditionnement: emballé dans un carton, Couleur du dispositif d'ouverture du ressort : orange

ME MAX 12,5 G 3-3 TBUS KMGY - Boîtier électronique



2279017

<https://www.phoenixcontact.com/fr/produits/2279017>

MSTBT 2,5 HC/ 2-STP GY7035 - Connecteur pour C.I.

2200334

<https://www.phoenixcontact.com/fr/produits/2200334>



Connecteur mâle pour C.I., section nominale: 2,5 mm², coloris: gris clair, intensité nominale: 16 A, tension de référence (III/2): 320 V, surface des contacts: étain, type de contact: Connecteur femelle, nombre de rangées: 1, nombre de pôles: 2, gamme d'articles: MSTBT 2,5 HC/...-STP, pas: 5 mm, type de raccordement: Raccordement vissé avec bague, sens d'enfichage conducteur/circuit imprimé: 0 °, clip de verrouillage: - Clip de verrouillage, système débrochable: COMBICON MSTB 2,5 HC, verrouillage: sans, type de fixation: sans, type de conditionnement: emballé dans un carton

MSTBO 2,5/ 2-G1L KMGY AU - Embase de circuit imprimé

1077603

<https://www.phoenixcontact.com/fr/produits/1077603>



Embase de circuit imprimé, coloris: gris clair, surface des contacts: Or, type de contact: Mâle, nombre de rangées: 1, nombre de pôles: 2, gamme d'articles: MSTBO 2,5/...-G1L Au, pas: 5 mm, montage: Soudage à la vague, plan des broches: Brochage linéaire, longueur de broche [P]: 3,5 mm, nombre de picots par potentiel: 1, système débrochable: COMBICON MSTB 2,5, Orientation du modèle d'enfichage: Orthogonale, verrouillage: sans, type de conditionnement: emballé dans un carton, Article avec sortie de broche latérale gauche

ME MAX 12,5 G 3-3 TBUS KMGY - Boîtier électronique

2279017

<https://www.phoenixcontact.com/fr/produits/2279017>

MSTBO 2,5/ 2-G1R KMGY AU - Embase de circuit imprimé

1077604

<https://www.phoenixcontact.com/fr/produits/1077604>



Embase de circuit imprimé, coloris: gris clair, surface des contacts: Or, type de contact: Mâle, nombre de rangées: 1, nombre de pôles: 2, gamme d'articles: MSTBO 2,5/..-G1R Au, pas: 5 mm, montage: Soudage à la vague, plan des broches: Brochage linéaire, longueur de broche [P]: 3,5 mm, nombre de picots par potentiel: 1, système débrochable: COMBICON MSTB 2,5, Orientation du modèle d'enfichage: Orthogonale, verrouillage: sans, type de conditionnement: emballé dans un carton, Article avec sortie de broche latérale droite

MSTBO 2,5/ 2-G1L THRR32 BK AU - Embase de circuit imprimé

1077609

<https://www.phoenixcontact.com/fr/produits/1077609>



Embase de circuit imprimé, coloris: noir, surface des contacts: Or, type de contact: Mâle, nombre de potentiels: 2, nombre de pôles: 2, nombre de connexions: 2, gamme d'articles: MSTBO 2,5/..-G1L THR Au, pas: 5 mm, montage: Soudage THR, plan des broches: Brochage linéaire, longueur de broche [P]: 2,5 mm, nombre de picots par potentiel: 1, système débrochable: COMBICON MSTB 2,5, type de conditionnement: Sangle en largeur de 32 mm, Article avec sortie de broche latérale gauche

ME MAX 12,5 G 3-3 TBUS KMGY - Boîtier électronique



2279017

<https://www.phoenixcontact.com/fr/produits/2279017>

MSTBO 2,5/ 2-G1R THRR32 BK AU - Embase de circuit imprimé

1077610

<https://www.phoenixcontact.com/fr/produits/1077610>



Embase de circuit imprimé, coloris: noir, surface des contacts: Or, type de contact: Mâle, nombre de pôles: 2, gamme d'articles: MSTBO 2,5/..-G1R THR Au, pas: 5 mm, montage: Soudage THR, plan des broches: Brochage linéaire, longueur de broche [P]: 2,5 mm, nombre de picots par potentiel: 1, système débrosable: COMBICON MSTB 2,5, type de conditionnement: Sangle en largeur de 32 mm, Article avec sortie de broche latérale droite

Accessoires

ME MAX B-12,5 KMGY - Bouchon

2914660

<https://www.phoenixcontact.com/fr/produits/2914660>



Boîtier électronique sur rail DIN, Bouchons pour points de connexion non équipés, largeur: 11 mm, hauteur: 21,6 mm, profondeur: 8,1 mm, coloris: gris clair (7035)

ME MAX 12,5 G 3-3 TBUS KMGY - Boîtier électronique

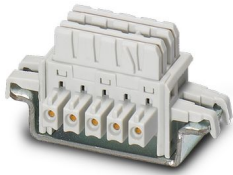
2279017

<https://www.phoenixcontact.com/fr/produits/2279017>

ME 6,2 TBUS-2 1,5/5-ST-3,81KMGY - Connecteur-bus sur profilé

2969401

<https://www.phoenixcontact.com/fr/produits/2969401>



Connecteur bus sur profilé pour le pontage des potentiels au niveau du module des appareils juxtaposés.

ME TBUS PST 1,5/ 5-3,81 - Barrette de contact

2279033

<https://www.phoenixcontact.com/fr/produits/2279033>



Connecteur mâle Pin-Strip à souder dans le circuit imprimé, pour le contact dans le connecteur-bus sur profilé

ME MAX 12,5 G 3-3 TBUS KMGY - Boîtier électronique

2279017

<https://www.phoenixcontact.com/fr/produits/2279017>

ME TBUS PST 1,5/ 5-3,81 THRR32 - Barrette de contact

2914369

<https://www.phoenixcontact.com/fr/produits/2914369>

Connecteur mâle Pin-Strip à souder dans le circuit imprimé, pour le contact dans le connecteur-bus sur profilé



E/ME TBUS NS35 GY - Butée

2713780

<https://www.phoenixcontact.com/fr/produits/2713780>

Butée, version renforcée pour connecteur de bus sur profilé



ME MAX 12,5 G 3-3 TBUS KMGY - Boîtier électronique

2279017

<https://www.phoenixcontact.com/fr/produits/2279017>

MC 1,5/ 5-ST-3,81 AU - Connecteur mâle pour C.I.

1860883

<https://www.phoenixcontact.com/fr/produits/1860883>



Connecteur mâle pour C.I., section nominale: 1,5 mm², coloris: vert, intensité nominale: 8 A, tension de référence (III/2): 160 V, surface des contacts: Or, type de contact: Connecteur femelle, nombre de potentiels: 5, nombre de rangées: 1, nombre de pôles: 5, nombre de connexions: 5, gamme d'articles: MC 1,5/..-ST, pas: 3,81 mm, type de raccordement: Raccordement vissé avec bague, surface d'attaque des vis: L Fente longitudinale, sens d'enfichage conducteur/circuit imprimé: 0 °, plan des broches: Brochage linéaire triple, système débrochable: COMBICON MC 1,5, verrouillage: sans, type de fixation: sans, type de conditionnement: emballé dans un carton

IMC 1,5/ 5-ST-3,81 - Connecteur pour C.I.

1857919

<https://www.phoenixcontact.com/fr/produits/1857919>



Connecteur mâle pour C.I., section nominale: 1,5 mm², coloris: vert, intensité nominale: 8 A, tension de référence (III/2): 160 V, surface des contacts: étain, type de contact: Mâle, nombre de potentiels: 5, nombre de rangées: 1, nombre de pôles: 5, nombre de connexions: 5, gamme d'articles: IMC 1,5/..-ST, pas: 3,81 mm, type de raccordement: Raccordement vissé avec bague, surface d'attaque des vis: L Fente longitudinale, sens d'enfichage conducteur/circuit imprimé: 0 °, système débrochable: COMBICON MC 1,5, verrouillage: sans, type de fixation: sans, type de conditionnement: emballé dans un carton

ME MAX 12,5 G 3-3 TBUS KMGY - Boîtier électronique



2279017

<https://www.phoenixcontact.com/fr/produits/2279017>

CR MSTBO-G1 - Onglet de détrompage

2199618

<https://www.phoenixcontact.com/fr/produits/2199618>

Cavalier de détrompage, s'insère dans la partie évidée de l'embase ou de l'élément enfichable inversé, isolant rouge



ME-SAS - Collier de raccordement du blindage

2853899

<https://www.phoenixcontact.com/fr/produits/2853899>

Collier de raccordement de blindage pour points de connexion à partir de 2,5 mm²



Phoenix Contact 2024 © - Tous droits réservés
<https://www.phoenixcontact.com>

PHOENIX CONTACT SAS
52 Boulevard de Beaubourg Emerainville
77436 Marne La Vallée Cedex 2 France
+33 (0) 1 60 17 98 98
documentation@phoenixcontact.fr