

Projecteur LED sans détecteur

# LS 300

blanc  
EAN 4007841 069247  
Réf. 069247



LED

30 Jahre (Ø 4,5 Std / Tag)

4000 K

4000K neutralweiß



IP44



Energie sparen



Plastikfreie Verpackung

3 years

Herstellergarantie



CE

## Description du fonctionnement

Un éclairage extrêmement puissant. Le projecteur à LED LS 300 sans détecteur permet d'éclairer parfaitement les entrées en général et les entrées de cour d'une lumière blanc neutre de 4000 K. Il ne consomme cependant que 29,5 W pour 2962 lm. Il est possible de régler le projecteur à l'horizontale à 80° et à la verticale à 150°. Disponible en noir et en blanc. Classe de protection IP 44.

## Caractéristiques techniques

Dimensions (L x l x H)	184 x 213 x 218 mm
Avec source	Oui, système d'éclairage LED STEINEL
Avec détecteur de mouvement	Non
Garantie du fabricant	3 ans
Variante	blanc
UC1, Code EAN	4007841069247
Emplacement	Extérieur
Emplacement, pièce	extérieur, jardin, Cour et allée, parking couvert / garage souterrain, tout autour du bâtiment, terrasse / balcon
Coloris	blanc
Support mural d'angle inclus	Non
Lieu d'installation	mur
Montage	Mur, En saillie
Résistance aux chocs	IK03
Indice de protection	IP44
Classe	I
Température ambiante	-10 – 30 °C

Alimentation électrique	220 – 240 V / 50 – 60 Hz
Flux lumineux total du produit	2704 lm
Flux lumineux mesure (360°)	2962 lm
Efficacité totale du produit	92 lm/W
Température de couleur	4000 K
Écart de couleur LED	SDCM6
Ampoule	LED non interchangeable
Durée de vie des LED (max. °C)	50000 h
Durée de vie LED L70B50 (25°)	> 36000
Diminution du flux lumineux selon LM80	L70B50
Système de refroidissement des LED	Contrôle thermique passif
Allumage en douceur	Non
Fonction balisage	Non
Éclairage principal réglable	Non
Mise en réseau possible	Non
Puissance	29,5 W

<https://www.steinell.de>

Sous réserve de modifications techniques.

01.2024

Page 1 de 2

Projecteur LED sans détecteur

# LS 300

blanc  
EAN 4007841 069247  
Réf. 069247



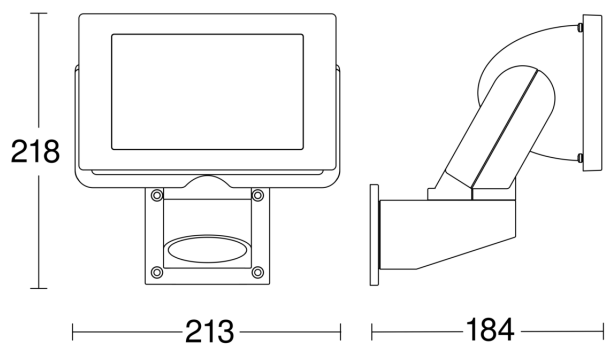
## Caractéristiques techniques

Matériau du boîtier Aluminium

Matériau du cache Verre transparent

Indice de rendu des couleurs IRC = 80

## Dessin dimensionnel



## Schéma du circuit

