

x 4

x 3

	P (mm)	L (mm)
0 881 20	265	182
0 881 21	265	220
0 881 22	265	265

18 - 48 mm

+2

L₀

P₀

1

X < 122 mm

X > 122 mm

0 881 42

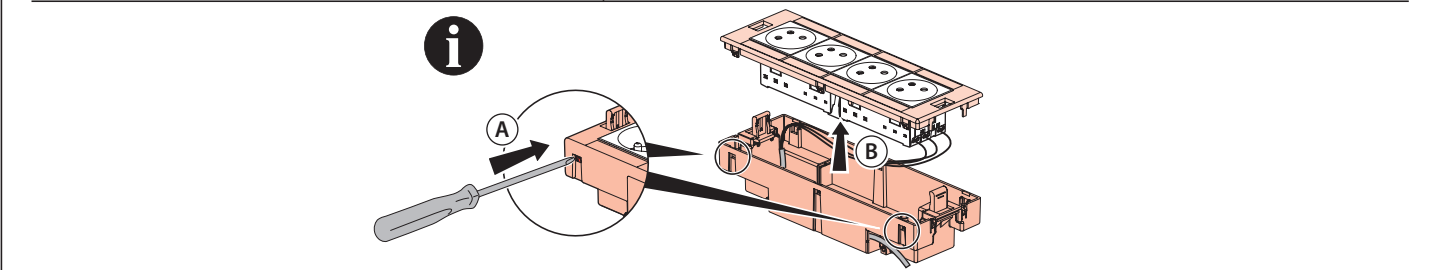
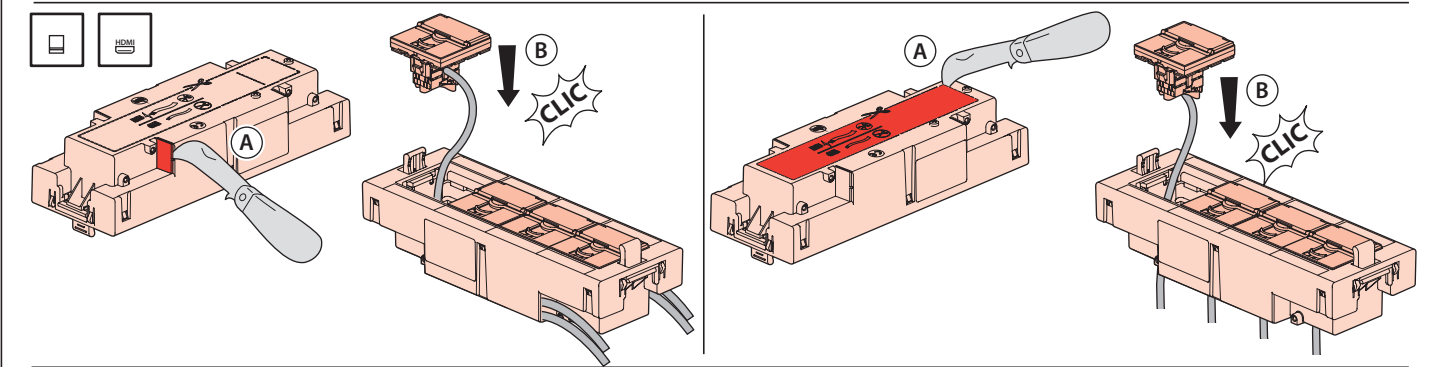
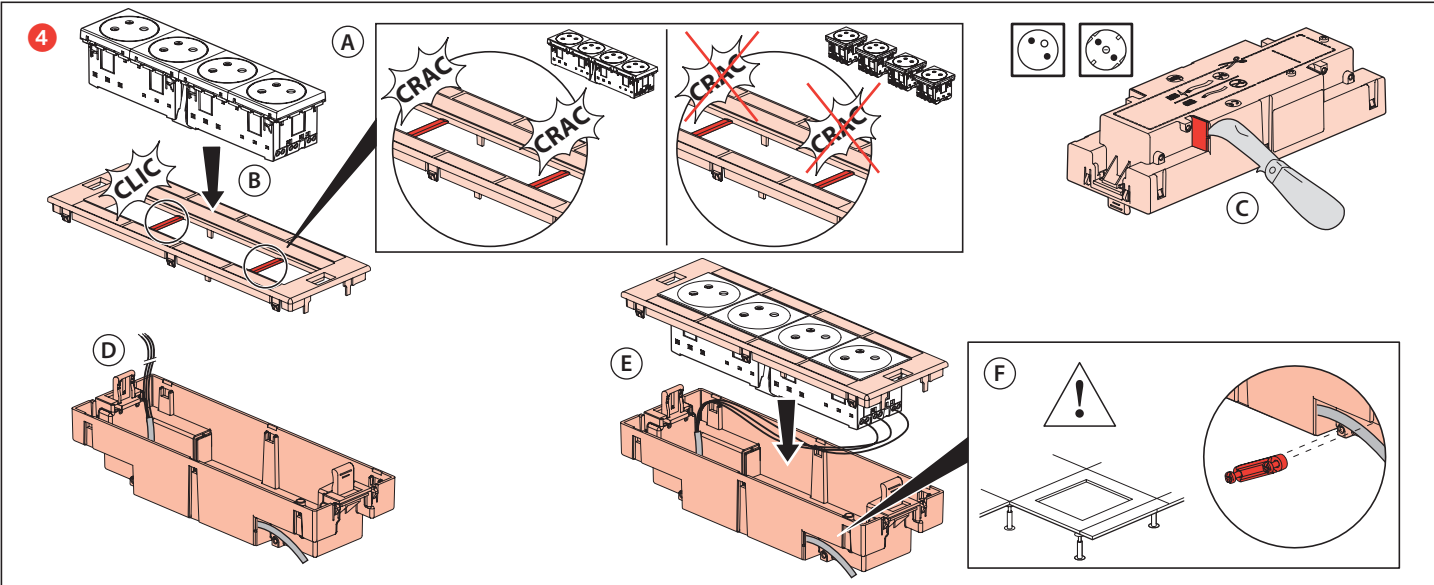
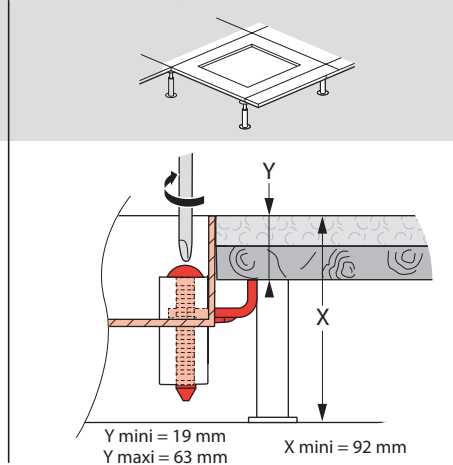
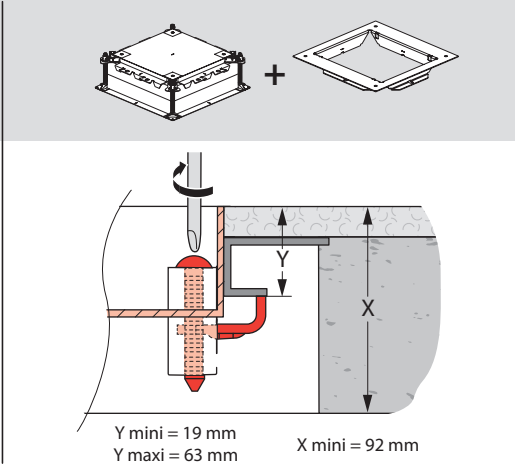
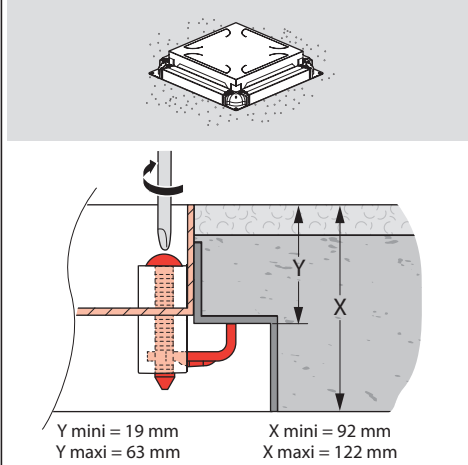
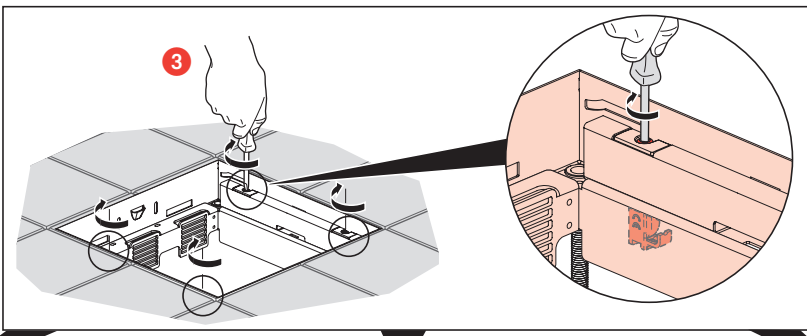
L = X - 42 mm

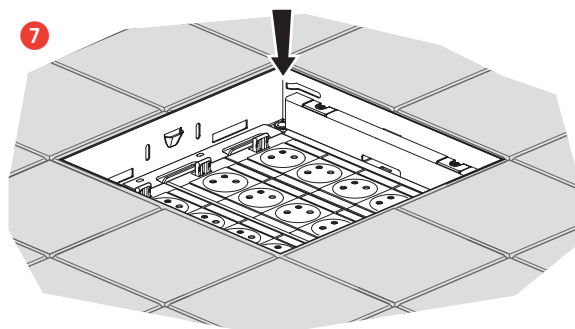
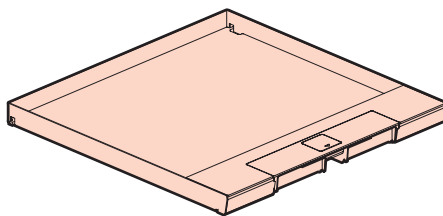
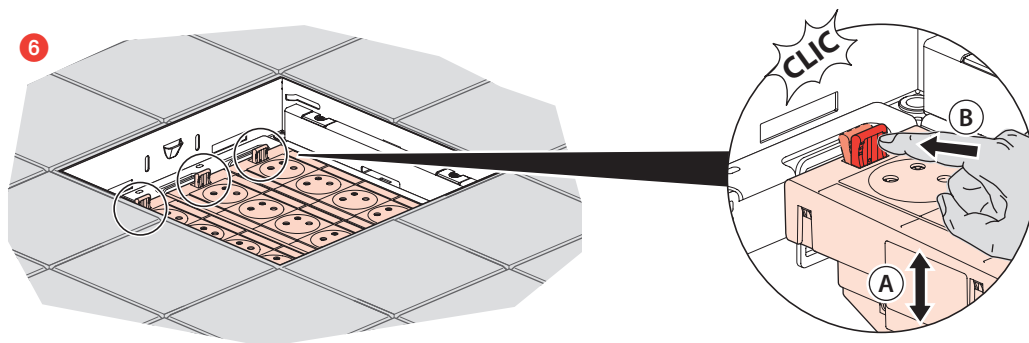
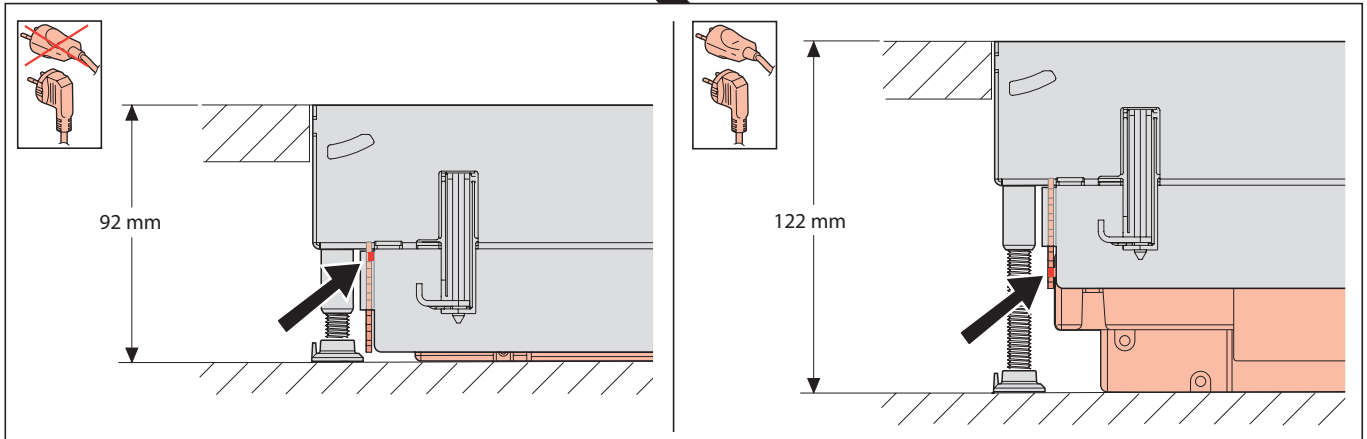
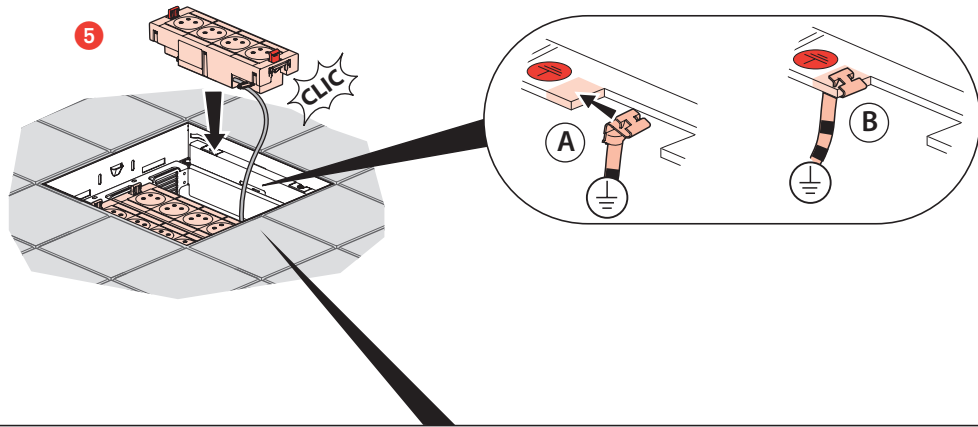
A

B

2

2





⚠ Consignes de sécurité (FR) (BE) (CA) (LU) (CH)
Avant toute intervention, couper le courant.
Respecter strictement les conditions d'installation et d'utilisation.

⚠ Veiligheidsvoorschriften (NL) (BE)
Onderbreek voor enige ingreep de stroom.
Neem de installatie- en gebruiksvoorwaarden nauwgezet in acht.

⚠ Safety instructions (GB) (CA) (IN) (IE) (US)
Make sure the power supply is disconnected before any intervention.
Strictly comply with instructions for installation and use.

⚠ Sicherheitshinweise (DE)
Vor jeglichem Eingriff die Spannungsfreiheit sicherstellen.
Einbau- und Gebrauchsanleitungen sind genau zu beachten.

⚠ Sicherheitshinweise (AT) (LI) (LU) (CH)
Vor jeglichem Eingriff die Spannungsfreiheit sicherstellen.
Einbau- und Gebrauchsanleitungen sind genau zu beachten.

⚠ Consignas de seguridad (ES) (CL) (CO) (CR) (MX) (PE) (US) (VE)
Antes de cualquier intervención, cortar la corriente.
Respetar estrictamente las condiciones de instalación y de utilización.

⚠ Istruzioni di sicurezza (IT) (CH)
Prima di qualsiasi intervento, interrompere l'alimentazione.
Rispettare scrupolosamente le condizioni d'installazione e uso.

⚠ Instruções de segurança (PT)
Antes de qualquer intervenção, cortar a corrente.
Respeitar estritamente as condições de instalação e utilização.

⚠ Przepisy bezpieczeństwa (PL)
Przed każdą operacją na urządzeniu, odłączyć dopływ prądu.
Ścisłe przestrzegać instrukcji dotyczących instalacji i użytkowania.

⚠ Güvenlik talimatları (TR) (CY)
Herhangi bir müdahaleden önce, akımı kesiniz.
Yerleştirme ve kullanım koşullarına titizlikle riayet ediniz.

⚠ Biztonsági előírások (HU)
Minden beavatkozás előtt szakítsa meg az áramellátást.
Tartsa be pontosan a beszerelési és használati feltételeket.

⚠ Turvallisuusmääräykset (FI)
Ennen huoltoa, katkaise virta.
Noudata asennus- ja käyttöohjeita tarkoin.

⚠ Säkerhetsinstruktioner (SE)
Innan allt ingrepp, stäng av strömförsörjningen.
Iaktta noggrant installations- och användningsföreskrifterna.

⚠ Bezpečnostní pokyny (CZ)
Před jakýmkoliv zásahem vypněte proud.
Důsledně dodržujte instalační a uživatelské podmínky.

⚠ Bezpečnostné nariadenia (SK)
Pred akýmkoľvek zásahom odpojte napájanie.
Prísne dodržiavajte podmienky, za ktorých sa má prístroj inštalovať a používať.

⚠ Συστάσεις ασφαλείας (GR) (CY)
Πριν από οποιαδήποτε επέμβαση, κόψτε το ρεύμα.
Τηρήστε αυστηρά τις συνθήκες εγκατάστασης και χρήσης.

⚠ Varnostna navodila (SI)
Pred vsakim posegom izključite električno napajanje.
Natančno upoštevajte pogoje za montažo in uporabo.

⚠ Sikkerhedsregler (DK)
Inden der foretages et hvilket som helst indgreb, skal strømmen afbrydes.
Installations- og anvendelsesbetingelserne skal overholdes nøje.

⚠ Twissijiet (MT)
L-ewwel u qabel kollox, itfi l-kurrent tad-dawl mill-mejn.
Imxi skond l-istruzzjonijiet mogħtija għall-istallazzjoni u l-użu.

⚠ Ohutusnõuded (EE)
Enne mistahes (hooldus) tööd eemaldage vooluvõrgust.
Pidage täpselt kinni paigaldus- ja kasutamistingimustest.

⚠ Drošības noteikumi (LV)
Pārtraukt strāvas padevi pirms izjaukšanas.
Stingri ievērot uzstādīšanas un lietošanas noteikumus.

⚠ Saugos taisyklės (LT)
Prieš atlikdami bet kokius veiksmus, išjunkite prietaisą iš elektros tinklo.
Griežtai laikykitės instaliavimo ir naudojimo sąlygų.

⚠ Sikkerhetsinstrukser (NO)
Bryt strømtilførselen før ethvert inngrep.
Installasjons- og bruksbetingelsene må nøye overholdes.

⚠ Varúðarráðstafanir (IS)
Loka barf fyrir straum áður en átt er við tækni.
Fylgja skal vandlega öllum reglum um uppsetningu og notkun.

⚠ Указания за безопасност (BG)
Преди каквото и да е работа по продукта, да се изключи от електрическото захранване. Задължително е да се спазват условията за инсталиране и употреба.

⚠ Instrucțiuni de siguranță (RO)
Înterupeți curentul înaintea oricărei intervenții.
Respectați cu strictețe condițiile de instalare și de utilizare.

⚠ Меры предосторожности (RU)
Отключить питание перед проведением любых ремонтных работ.
Строго соблюдайте требования к условиям монтажа и эксплуатации.

⚠ Sigurnosne napomene (HR)
Prije bilo kakve intervencije, isključite struju.
Strogo se pridržavajte uvjeta ugradnje i korištenja.