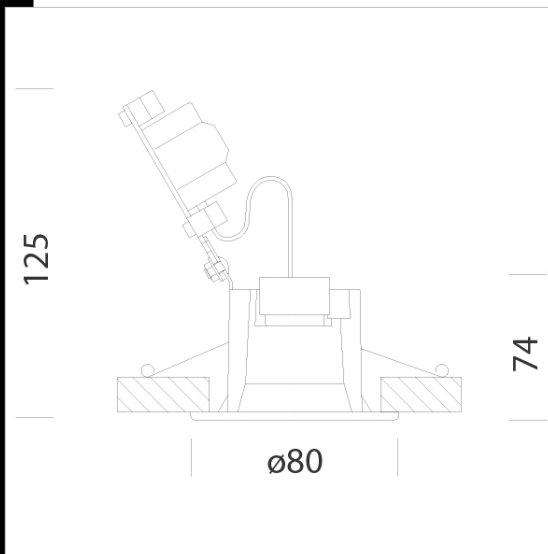




Download

DXF 2D
- ecosirio19.dxf

Montaggi
- ECO SIRIO rev2.pdf



Eco Sirio

Corps: en zamac moulé sous pression.
Peinture : liquide avec vernis à base de résine acrylique, résistant aux milieux humides et stabilisé aux rayons UV. Les versions chromées et cuivre brillant subissent un traitement de finition galvanique différent.
Normes: produits conformes aux normes EN 60598-1 CEI 34-21. Indice de protection conforme aux normes EN 60529.
Facteur de puissance: 0,8
Maintien du flux lumineux à 70% 25000h (L70B50)
Groupe de risque photobiologique : Groupe 0 (exempt de risque).

| Code | Gear | Kg | Lumen Output-K-CRI | WTot | Colour |
|-------------|------|------|--------------------------------|------|--------|
| 22066114-00 | CLD | 0,23 | LED SMD-525lm-3000K-38°-CRI 80 | 6 W | BLANC |
| 22066174-00 | CLD | 0,23 | LED SMD-525lm-3000K-38°-CRI 80 | 6 W | ARGENT |
| 22066134-00 | CLD | 0,23 | LED SMD-525lm-3000K-38°-CRI 80 | 6 W | NOIR |
| 22066164-00 | CLD | 0,23 | LED SMD-525lm-3000K-38°-CRI 80 | 6 W | CHROMÉ |
| 22066194-00 | CLD | 0,22 | LED SMD-525lm-3000K-38°-CRI 80 | 6 W | OR |

The reported luminous flux is the flux emitted by the light source with a tolerance of $\pm 10\%$ compared to the indicated value. The W tot column indicates the total wattage absorbed by the system without exceeding 10% of the indicated