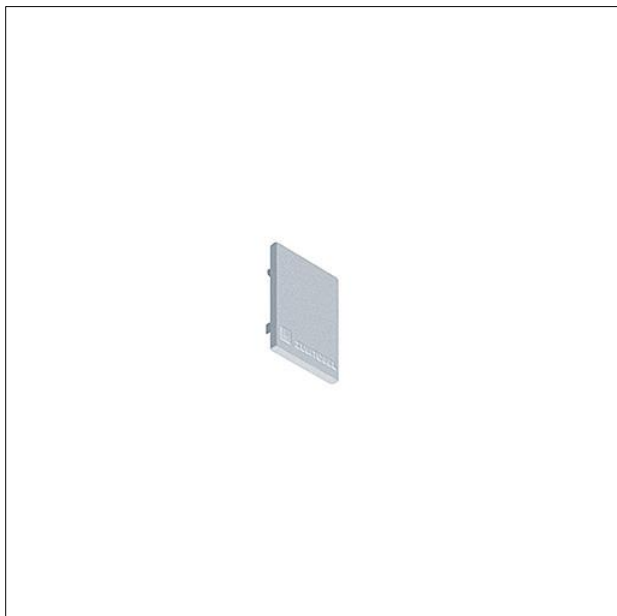
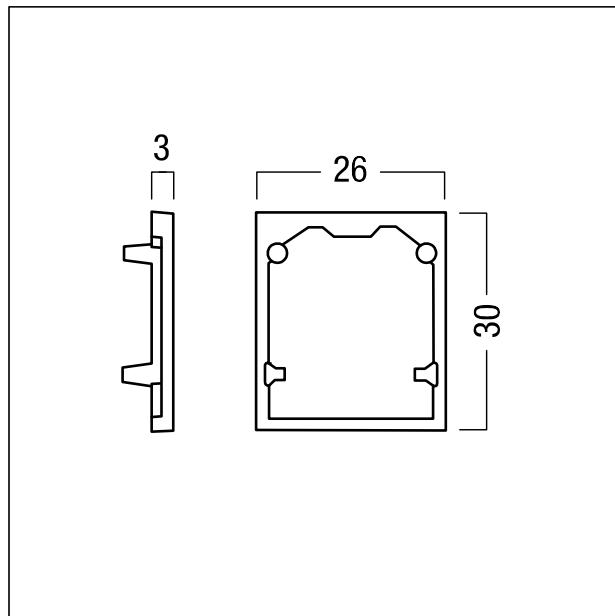


## Embout de fermeture

Embout de fermeture ; pour fermer les extrémités du profilé porteur SUPERSYSTEM-U ; capot d'extrémité en Polycarbonate (PC), argent ; montage sans outil ; dimensions : 3 x 26 x 30 mm ; poids : 0 kg



ZS\_SU2\_F\_Abschlussplatte\_NV\_U\_grm.jpg



ZS\_SU2\_M\_U-Ab\_pl\_NV\_mech\_2.wmf