

ROBINET A SOUPE BRONZE CLAPET PTFE FEMELLE BSP PN16

Robinet à soupape bronze femelle à passage réduit pour le sectionnement ou le réglage de fluides dans les réseaux de chauffage, réseaux d'adduction, de distribution et d'évacuation d'eau, air comprimé.

L'étanchéité est assurée par un presse étoupe PTFE.

Construction monobloc pour une meilleure résistance mécanique.



- Dimensions :** DN1/4" à DN2"
Raccordement : Femelle – Femelle BSP
Température Mini : -10°C
Température Maxi : +110°C
Pression Maxi : 16 Bars
Caractéristiques : Tige et volant montants tournants
Monobloc
Passage réduit
Presse étoupe PTFE
Clapet PTFE

Matière : Corps bronze C83600

ROBINET A SOUPE BRONZE CLAPET PTFE FEMELLE BSP PN16

CARACTERISTIQUES :

- Respecter le sens de passage (indiqué sur le corps par une flèche)
- Tige et volant montants tournants
- Presse étoupe PTFE
- Corps bronze
- Clapet PTFE
- Taraudé femelle BSP cylindrique

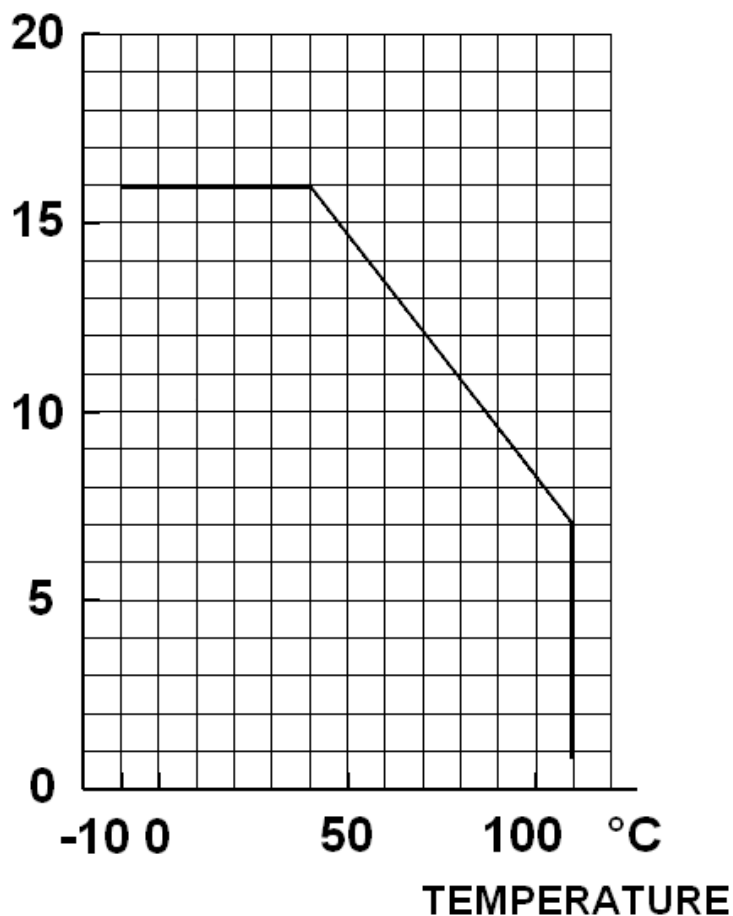
UTILISATION :

- Chauffage, réseaux d'adduction, de distribution et d'évacuation d'eau, air comprimé
- Température mini et maxi admissible Ts : - 10°C à + 110°C
- Pression maxi admissible Ps : 16 bars (voir courbe)
- **Non adapté pour emploi sur la vapeur**

COURBE PRESSION / TEMPERATURE (HORS VAPEUR) :

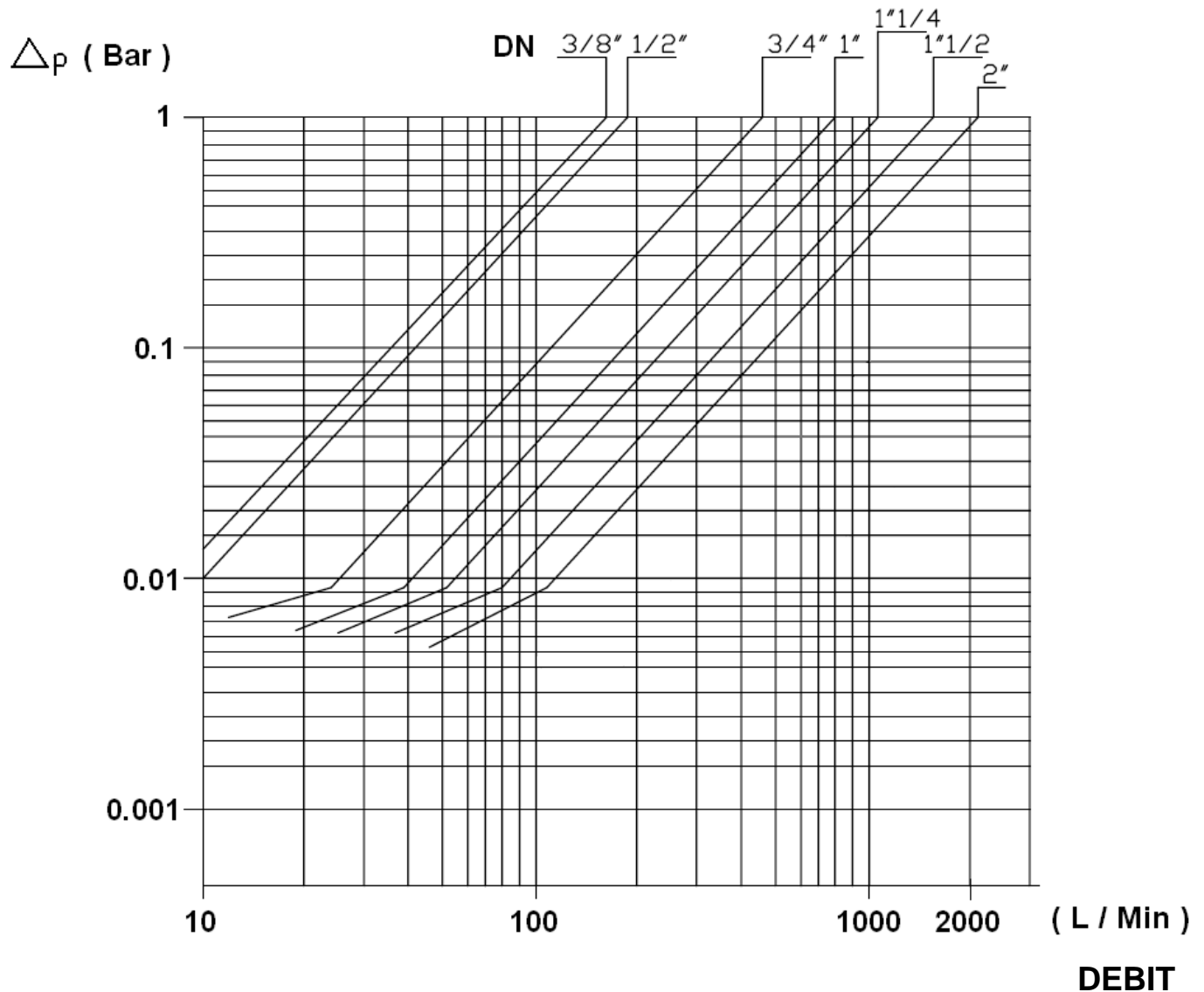
PRESSION

Bar



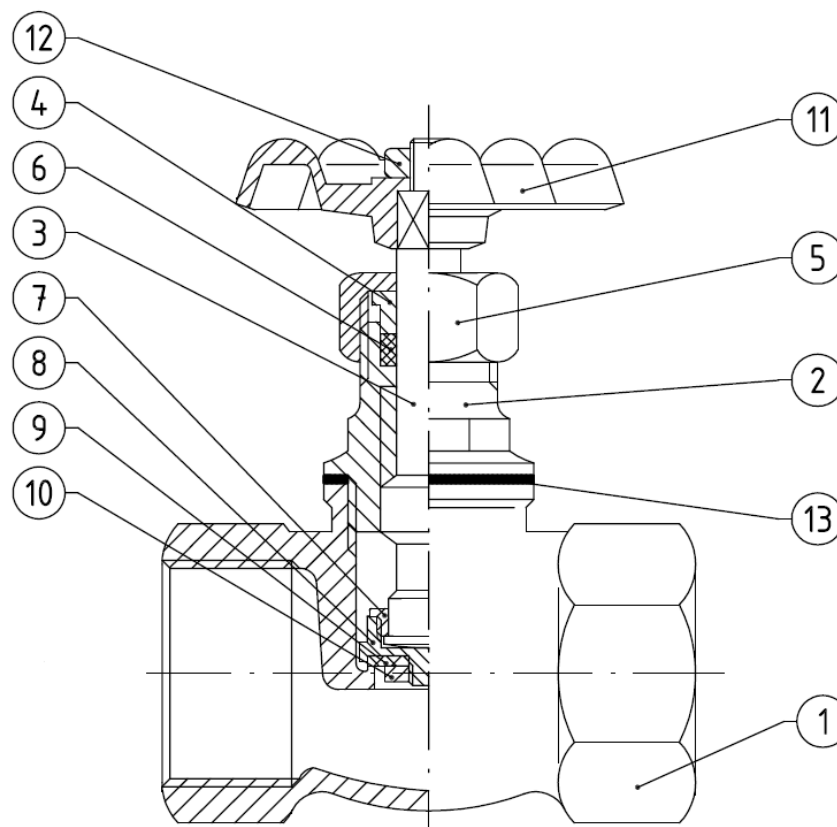
ROBINET A SOUPEPE BRONZE CLAPET PTFE FEMELLE BSP PN16

DIAGRAMME PERTES DE CHARGE :



GAMME :

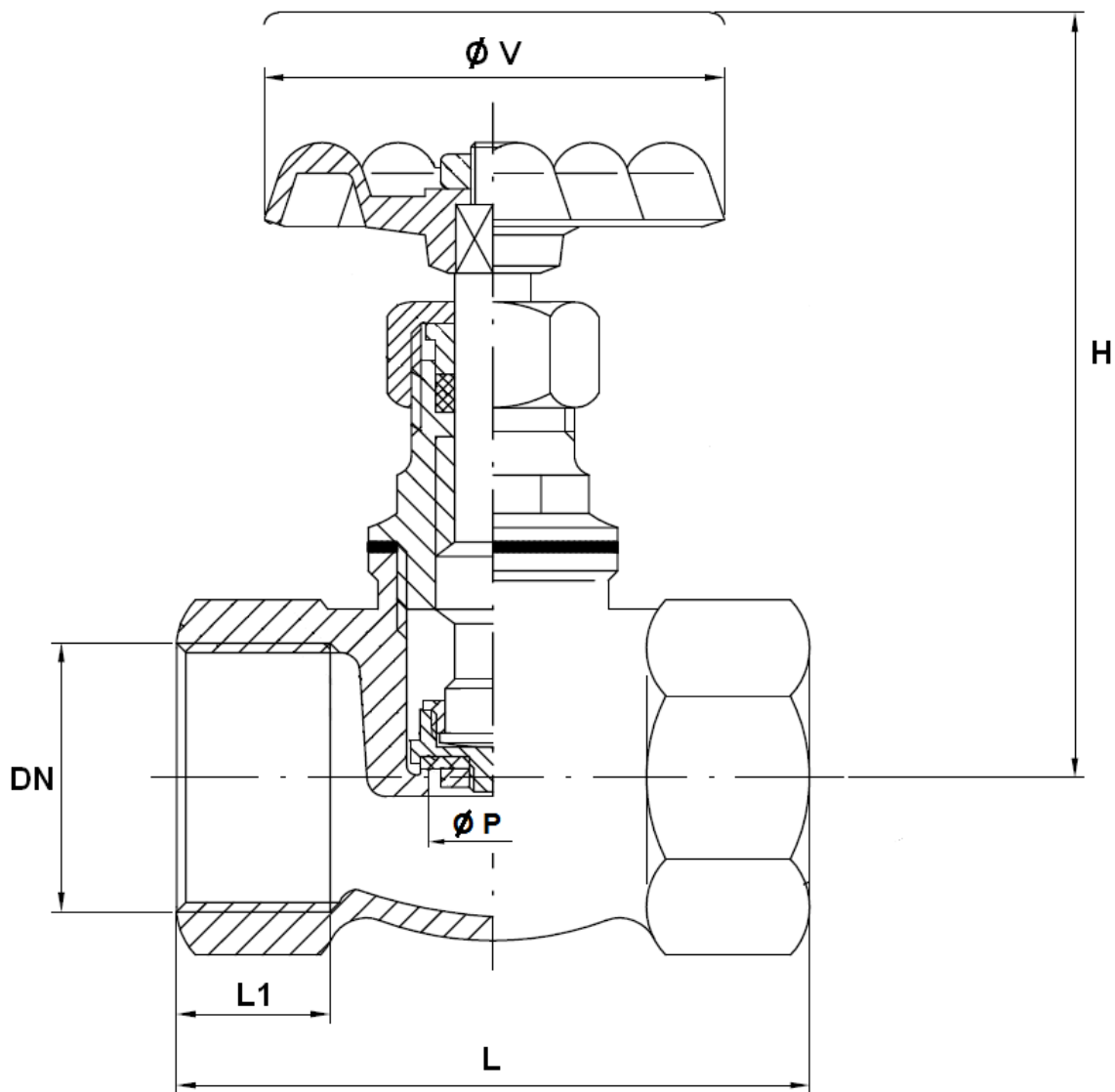
- Robinet soupape corps bronze et clapet PTFE femelle taraudé cylindrique BSP du DN 1/4" au DN 2" Ref. 462

ROBINET A SOUPE BRONZE CLAPET PTFE FEMELLE BSP PN16
NOMENCLATURE :


Repère	Désignation	Matériaux
1	Corps	Bronze C83600 ASTM B62
2	Chapeau	Laiton CW 617N suivant EN 12165
3	Axe	Laiton CW 614N suivant EN 12164
4	Fouloir	Laiton CW 614N suivant EN 12164
5	Ecrou Presse Etoupe	Laiton CW 614N suivant EN 12164
6	Presse Etoupe	PTFE
7	Bague	Laiton CW 614N suivant EN 12164
8	Clapet	Laiton CW 614N suivant EN 12164
9	Bague clapet	PTFE
10	Ecrou clapet	Laiton CW 614N suivant EN 12164
11	Volant	Aluminium GD12FE UNI EN1706
12	Ecrou volant	Acier 6S UNI 5589
13	Joint chapeau (DN 1/4" au 1")	Fibres rouge

ROBINET A SOUPE BRONZE CLAPET PTFE FEMELLE BSP PN16

DIMENSIONS (en mm) :



DN	1/4"	3/8"	1/2"	3/4"	1"	1"1/4	1"1/2	2"
L	45	45	49	55	63	72	89	100
L1	9.5	9.5	11	13	12	15	15	19
H (ouvert)	66	66	67	78	90	100	115	145
Ø P	11.5	11.5	11.5	13.5	17.5	21	28.5	36
Ø V	50	50	50	50	55	60	70	80
Poids (en Kg)	0.2	0.2	0.21	0.32	0.46	0.68	1.03	1.45
Ref.	462002	462003	462004	462005	462006	462007	462008	462009

ROBINET A SOUPE BRONZE CLAPET PTFE FEMELLE BSP PN16

NORMALISATIONS :

- Fabricant certifié ISO 9001 : 2015 et ISO 14001 : 2015
- DIRECTIVE 2014/68/UE : Compatible pour Liquides et Gaz du Groupe 1
 - DN1/4"-1" : Article 4, §3 (SEP), pas de marquage CE
 - DN1"1/4-2" : Catégorie de risque I, marquage CE
- Tests d'étanchéité suivant la norme EN 12266-1, Taux A
- Taraudage femelle BSP cylindrique suivant la norme ISO 228-1

PRECONISATIONS : Les avis et conseils, les indications techniques, les propositions, que nous pouvons être amenés à donner ou à faire, n'impliquent de notre part aucune garantie. Il ne nous appartient pas d'apprécier les cahiers des charges ou descriptifs fournis. Il appartient au client de vérifier l'adéquation entre le choix du matériel et les conditions réelles d'utilisation.