

NOTICE DE  POSE  
 MISE EN ROUTE  
 ENTRETIEN

X

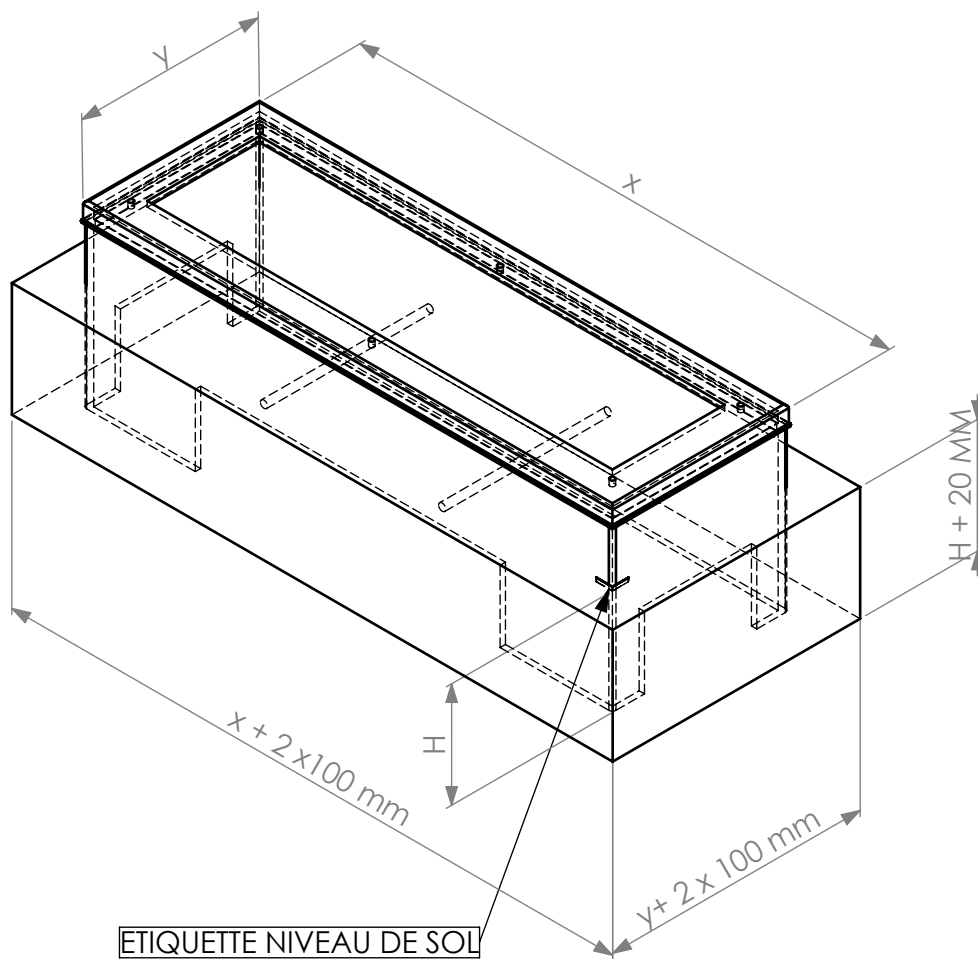
CE

## TITRE: NOTICE DE POSE

PRODUITS CONCERNES: SOCLE PVC ENTERRE , ARMOIRE AVEC SOCLE INTEGRE

### MISE A NIVEAU DU SOCLE

couler le béton a l'extérieur  
 remplir de remblais l'intérieur du socle  
 selon les prescriptions d'installations en vigueur  
 et du type de réseau installé



C	DM U02036	26/02/02	JLL
IND	DESCRIPTION	DATE	NOM
MODIFICATIONS			

**IMPORTANT:** toute modification apportée par l'utilisateur à nos produits dégage la responsabilité de la société SEIFEL. En outre, l'installation doit être faite selon la notice de pose et les règles de l'art, dans le respect des normes en vigueur

PLAN N° 740019-C DATE DE CREATION: 13/08/98



SEIFEL

ZAC Maison neuve 8 rue claude chapel BP 82 35406 SAINT MALO CEDEX TEL: 02 99 21 51 70