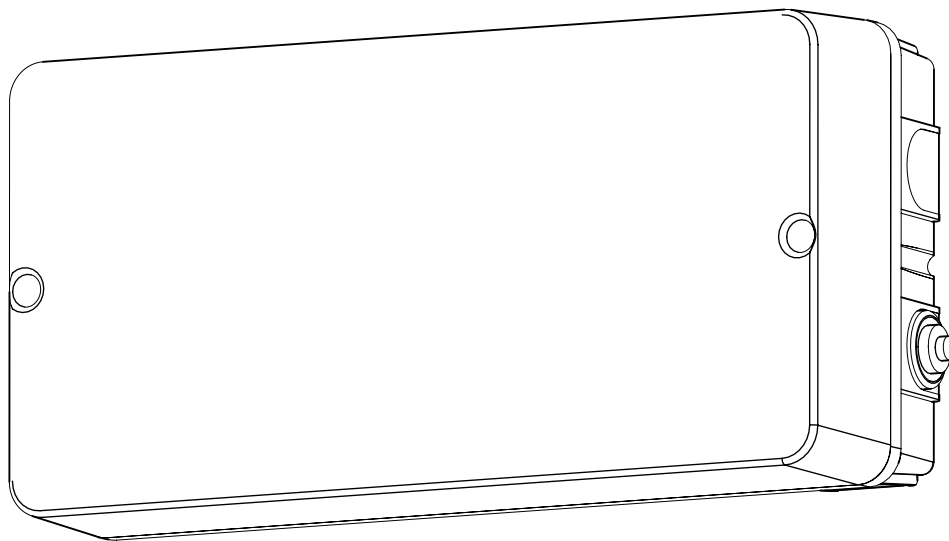
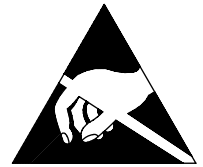



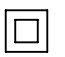



Montageanleitung 83522

(GB)	Mounting Instructions	421 050 3.
(F)	Notice de Montage	421 100 3.
(E)	Instrucciones de Montaje	421 150 3.
(I)	Istruzione per l'Installazione	
(P)	Instrucoes de montagem	
(NL)	Montage Voorschrift	
(DK)	Monteringsvejledning	
(S)	Montageanvisning	
(FIN)	Asennusohje	
(N)	Montasjeveiledning	
(PL)	Instrukcja montażu	



IP 65     

LED

230-240 V 0/50-60Hz

max. 1,5 kg

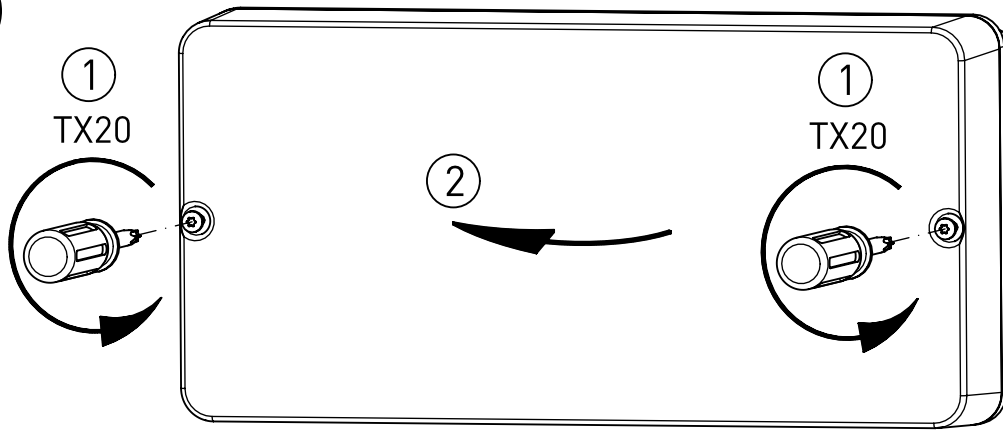
Ta -30°C ... +35°C

Leuchtentyp 421 050 3./ 421 100 3./ 421 150 3. enthalten eine Lichtquelle der Energie-Effizienzklasse C

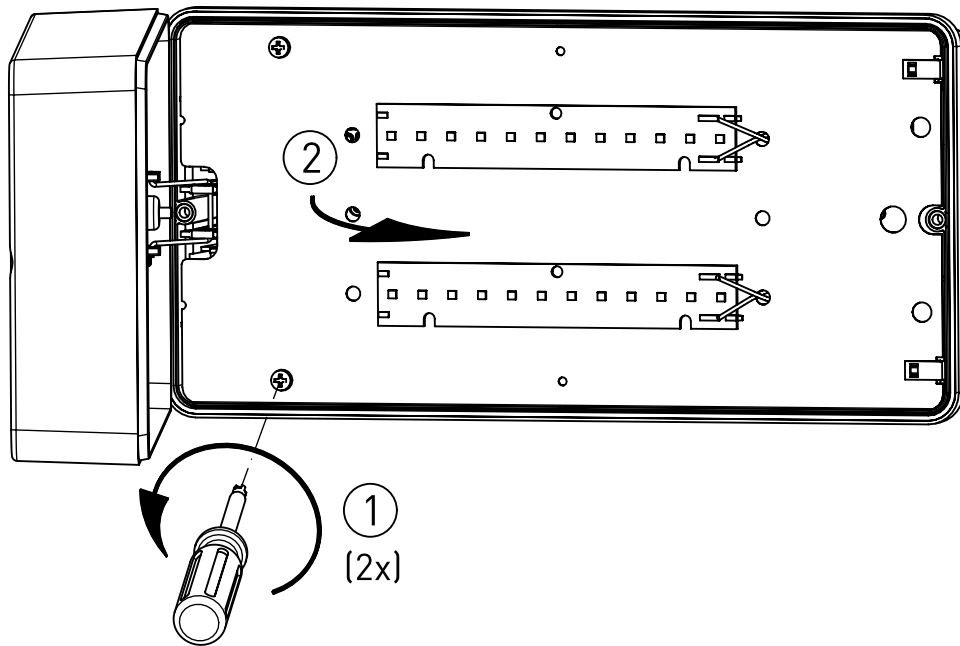
Luminaire type 421 050 3./ 421 100 3./ 421 150 3. contain a light source of energy efficiency class C

NORKA

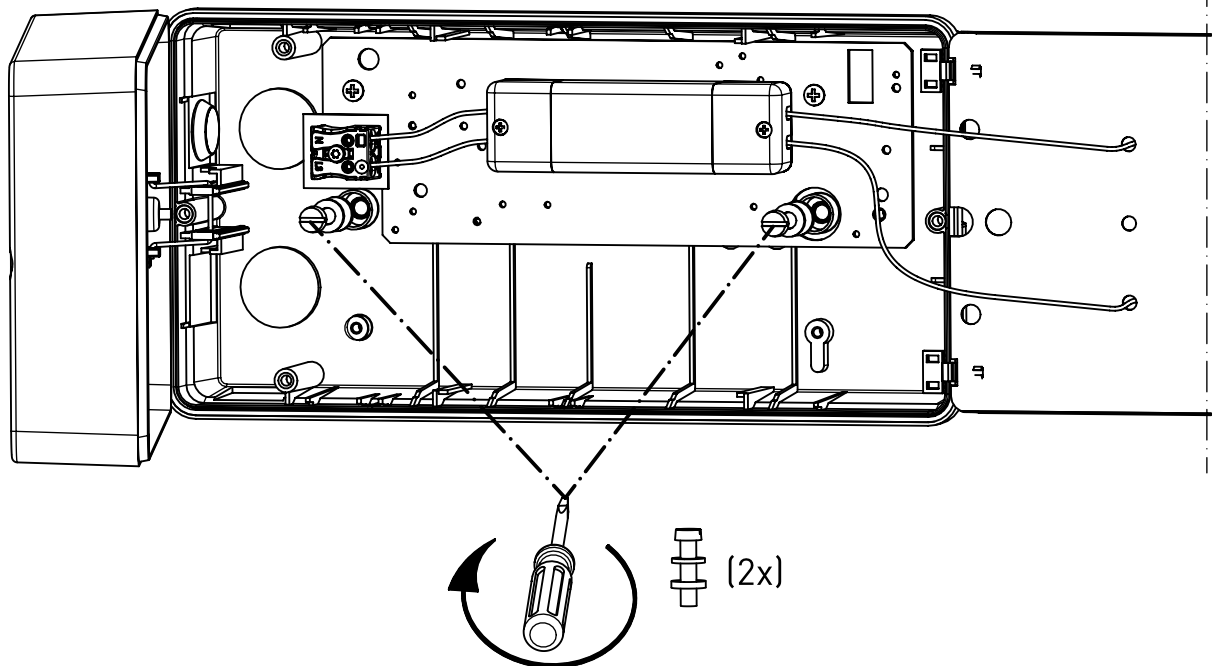
A

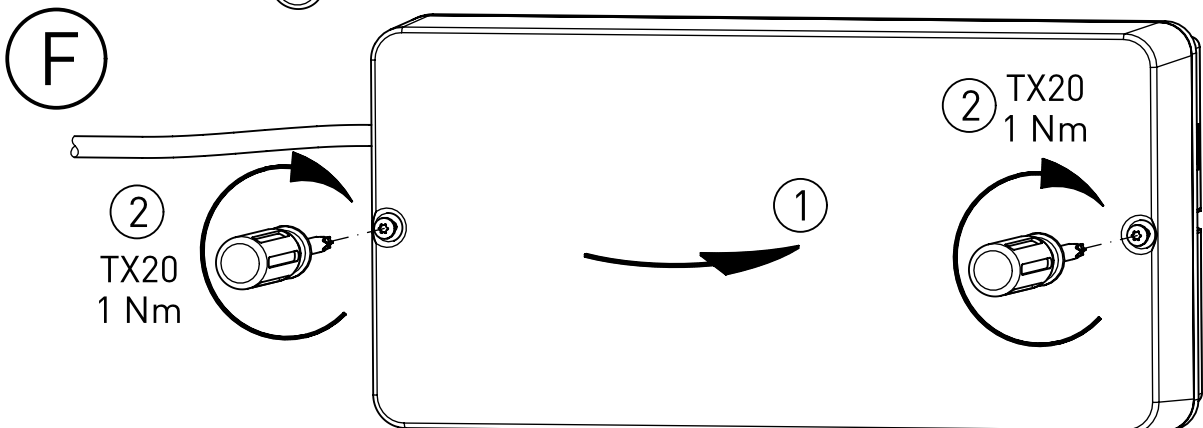
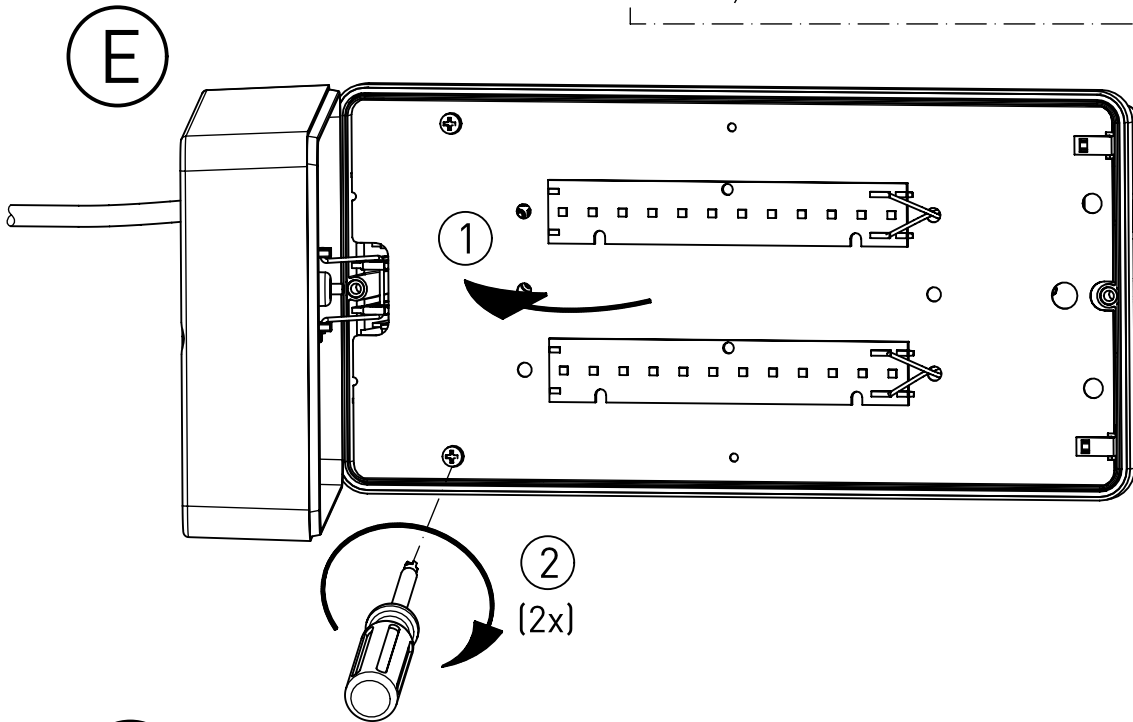
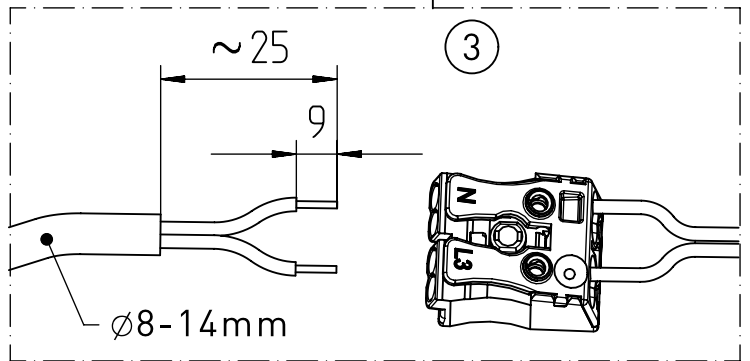
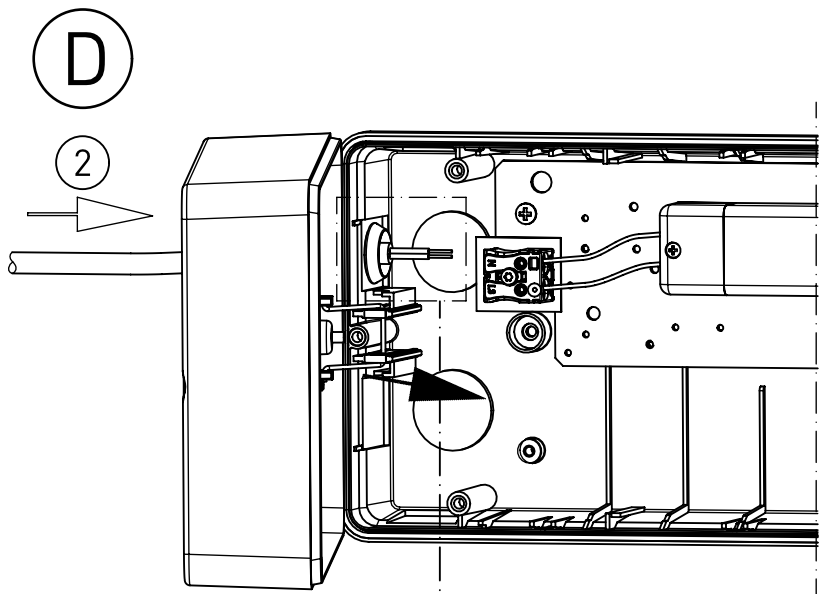
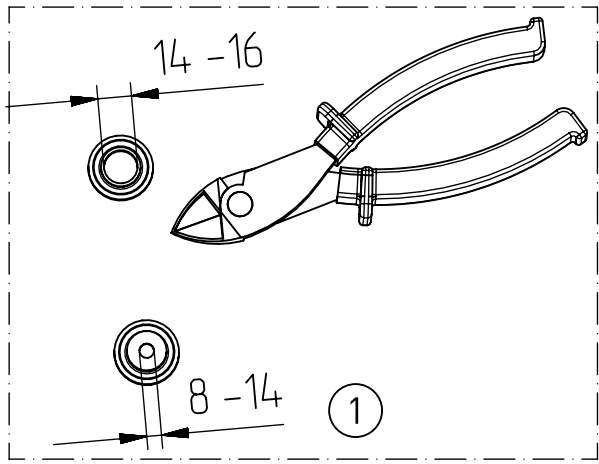


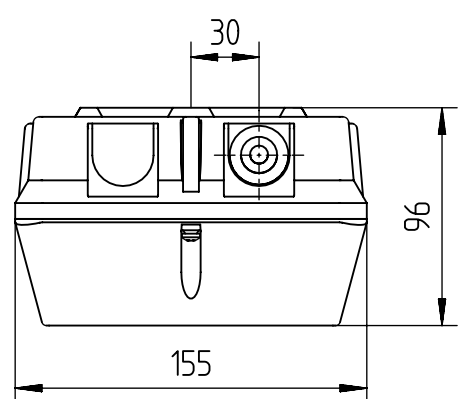
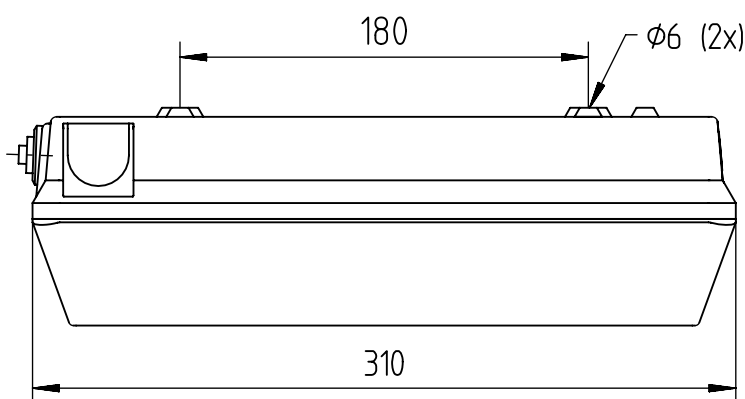
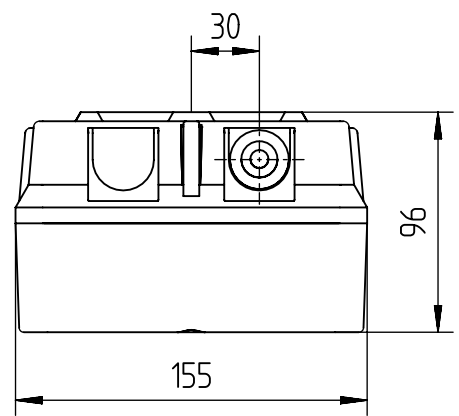
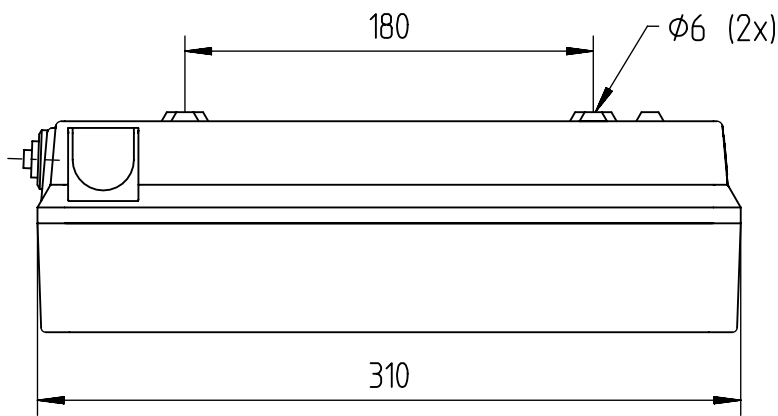
B




C







"Die enthaltenen Leuchtmittel dürfen nur durch den Hersteller, seinem Servicevertreter oder einer vergleichbaren Fachkraft gewechselt werden."
„The light source contained in this luminaire shall only be replaced by the manufacturer or his service agent or a similar qualified person.“

* = „Auch zur Verwendung in einer Umgebung, in der eine Ablagerung von leitfähigem Staub auf der Leuchte zu erwarten ist.“
„Also for use in environments where an accumulation of conductive dust on the luminaire may be expected.“

NORKA

Norddeutsche Kunststoff-
 und Elektrogesellschaft
 Stäcker mbH & Co. KG

Lichttechnische Spezialfabrik

Kontakt
 Weidestraße 122a
 D-22083 Hamburg
 Germany

Tel.: +49 40 513009-0
 Fax: +49 40 513009-28

info@norka.de
 www.norka.de