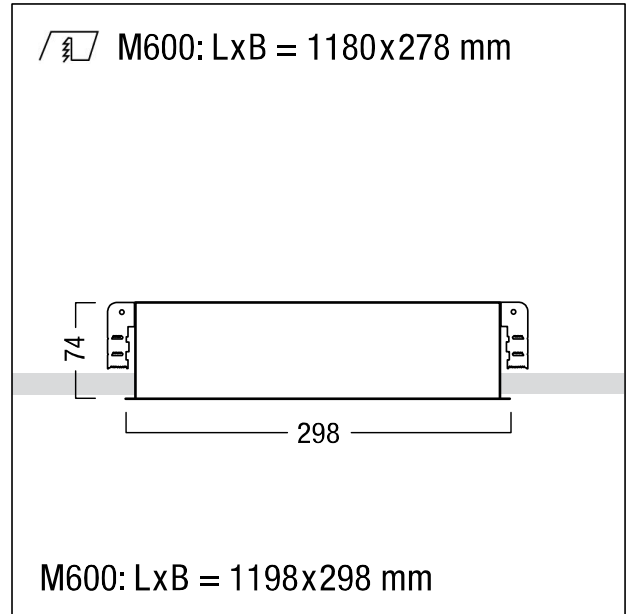


Plafonnier encastré à LED

Plafonnier encastré à LED modulaire avec optique à lentille. Puissance du luminaire: 23,4 W, avec convertisseur à LED ; durée de vie des LED de 100000 h avec diminution du flux lumineux jusqu'à 95 % de la valeur initiale. Tolérance de la couleur (MacAdam intial): 2. Flux lumineux du luminaire: 3650 lm, Efficacité lumineuse du luminaire: 156 lm/W. Rendu des couleurs Ra > 80, température de couleur 3000 K. Guidage du flux par optique à lentille carrée, répartition sans éblouissement avec UGR < 19 et L65 < 3000 cd/m² conforme à EN 12464; peu sensible à la poussière et nettoyage facile. Corps du luminaire en tôle d'acier laqué blanc . Installation en luminaire à insérer dans les découpes de plafonds modulaires avec système de support visible ; corps en tôle d'acier Farbe blanc ; Luminaire avec câble exempt d'halogène ; ; Dimensions : 1198 x 298 x 74 mm, poids : 6,82 kg



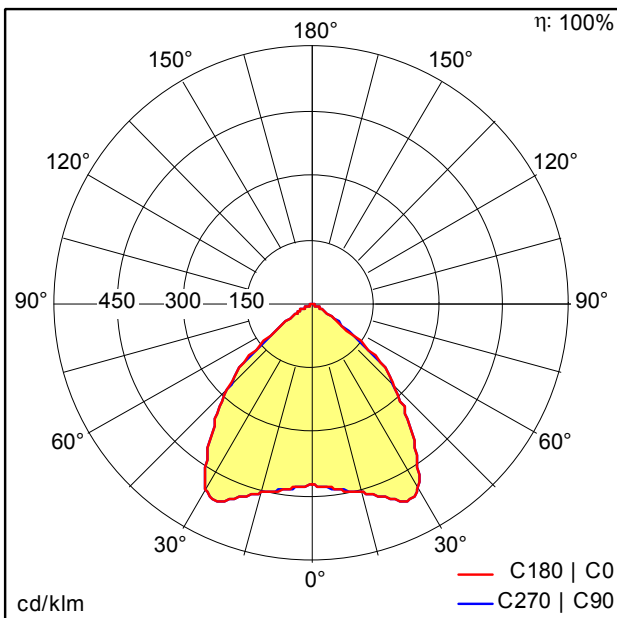
ZS_MIR_F_Linse_niv_L.jpg



ZS_MEL_M_L_NIV_M600L.wmf

Courbe photométrique

STD - Standard



D43022_MIRL_NIV_3800-830_M600L_WB_EVG_WH.Idt

- Source lumineuse: LED
- Flux lumineux du luminaire*: 3650 lm
- Efficacité lumineuse du luminaire*: 156 lm/W
- Indice min. de rendu des couleurs: 80
- Convertisseur: 1 x 28000680 LC 50W 100-400mA flexC Ip EXC
- Température de couleur*: 3000 Kelvin
- Tolérance de la couleur (MacAdam intial): 2
- Durée de vie utile médiane*:
L95 100000h à 25°C
L95 75000h à 25°C
L95 50000h à 25°C
- Puissance du luminaire*: 23,4 W Facteur de puissance = 0,91
- Catégorie de maintenance CIE 97: C - Réflecteur fermé sur le haut
- Taux de distorsion harmonique (THD): 24,50 %

Toutes les valeurs marquées d'un * sont des valeurs nominales. La puissance et le flux lumineux affichent initialement une tolérance de +/- 10%, la température de couleur la plus proche est initialement soumise à une tolérance de +/- 150 K. Sauf indication contraire, les valeurs sont applicables pour une température ambiante de 25 °C. Pour des raisons technologiques, le flux lumineux diminue durant la période d'utilisation. La panne de x % de LED individuelles n'a aucune influence sur le bon fonctionnement du luminaire et ne constitue donc pas un motif de réclamation.