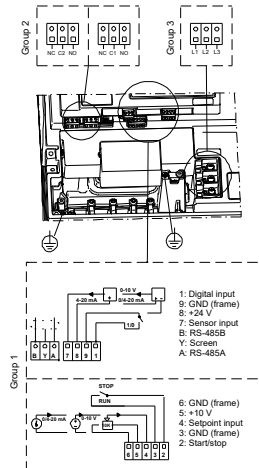
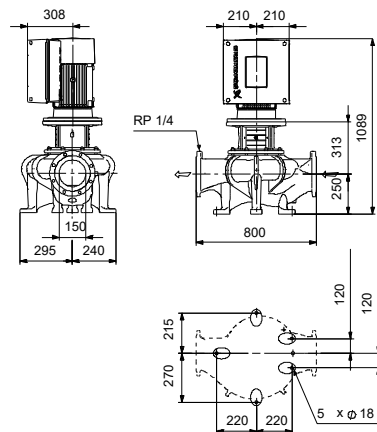
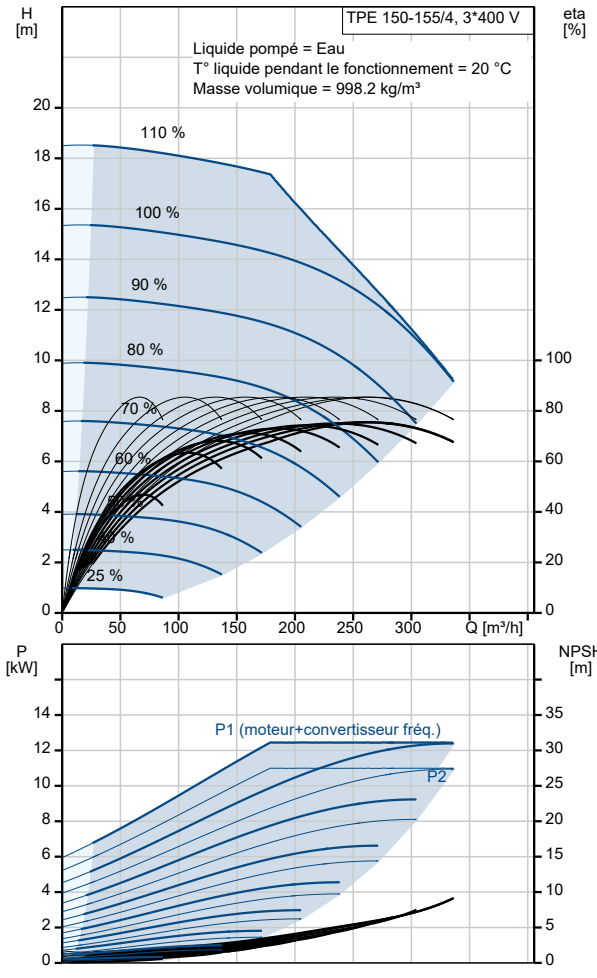


Description	Valeur
<b>Information générale:</b>	
Nom produit:	TPE 150-155/4 S-A-F-A-BQQE-NX3
Code article:	98908279
Numéro EAN::	5712603382555
Prix:	
<b>Technique:</b>	
Vitesse de rotation pour les données de la pompe:	1470 mn-1
Débit nominal:	259 m³/h
Hmt nom.:	12.5 m
Hauteur max.:	155 dm
Diamètre réel de la roue:	218 mm
Code de la garniture mécanique:	BQQE
Tolérance courbe:	ISO9906:2012 3B
Version pompe:	A
<b>Matériaux:</b>	
Corps de pompe:	Fonte
Corps de pompe:	EN-GJL-250
Corps de pompe:	ASTM class 35
Roue:	Fonte
Roue:	EN-GJL-200
Roue:	ASTM class 30
Code matériau:	A
<b>Installation:</b>	
Plage température ambiante:	-20 .. 40 °C
Pression maximale de service:	16 bar
Pression maximum à la température indiquée:	16 bar / 120 °C
Type raccordement:	DIN
Taille du raccordement:	DN 150
Pression nominale pour le raccordement:	PN 16
Entraxe:	800 mm
Taille de la bride du moteur:	FF300
Code raccord:	F
<b>Liquide:</b>	
Liquide pompé:	Eau
Plage température liquide:	-25 .. 120 °C
Température liquide sélectionnée:	20 °C
Densité:	998.2 kg/m³
<b>Donnée électrique:</b>	
Type moteur:	160MB
Classe de rendement IE:	IE3
Puissance nominale - P2:	11 kW
Fréquence d'alimentation:	50 Hz
Tension nominale:	3 x 380-480 V
Courant nominal:	22.0-17.8 A
Cos phi - facteur de puissance:	0.91-0.90
Vitesse nominale:	240-1750 mn-1
Rendement:	IE3 91,4%
Rendement moteur à pleine charge:	91.4 %
Nombre de pôles:	4
Indice de protection (IEC 34-5):	IP55
Classe d'isolement (IEC 85):	F
Protection moteur:	OUI
No moteur:	86906160
<b>Commandes:</b>	
Armoire de commande:	BS
Module fonction:	POMPE E/S
Convertisseur de fréquence:	Intégré
<b>Autres:</b>	
Indice d'efficacité minimale, MEI ≥:	0.70
Poids net:	298 kg
Poids brut:	395 kg



Description	Valeur
Volume d'expédition:	1.68 m3
N° fichier config.:	98905842
N° VVS danois:	381928155
N° LVI finlandais:	4616553