

Veillez tenir compte du fait que les données affichées dans ce document PDF proviennent de notre catalogue en ligne. Vous trouverez les données complètes dans la documentation utilisateur. Nos conditions générales d'utilisation des téléchargements sont applicables.



Amplificateurs séparateurs NAMUR pour détecteurs de proximité et commutateurs. Les signaux sont envoyés au niveau commande au moyen d'une sortie de relais (inverseur). Détection de défaut de ligne (LFD), isolation galvanique à trois voies, SIL 2, avec raccordement Push-in.

Avantages

- Alimentation en énergie et message d'erreur possibles via le connecteur sur profilé
- Installation en zone 2 autorisée, mode de protection "n" (EN 60079-15)
- Jusqu'à SIL 2 selon EN 61508
- Détection de défaut de ligne (LFD), activable/désactivable, signalisation de l'erreur par LED rouge clignotante et désexcitation du relais de sortie
- Sens de l'action (mode courant de travail ou courant repos) commutable
- Isolation galvanique 3 voies
- Affichage à LED pour la tension d'alimentation, l'état de commutation et les anomalies conformément à NAMUR NE 44
- Sortie signal relais (contact inverseur)
- Entrée pour détecteurs de proximité NAMUR (EN 60947-5-6), contacts de commutation indépendants du potentiel ou contacts de commutation montés avec résistance

Données commerciales

Référence	2924252
Conditionnement	1 Unité(s)
Commande minimum	1 Unité(s)
Clé de vente	CK1141
Product key	CK1141
Page catalogue	Page 134 (C-5-2019)
GTIN	4046356478908
Poids par pièce (emballage compris)	172 g
Poids par pièce (hors emballage)	151,7 g
Numéro du tarif douanier	85365019
Pays d'origine	DE

Caractéristiques techniques

Propriétés du produit

Type de produit	Amplificateur de sectionnement
Gamme de produits	MACX Analog
Application	Entrée tout-ou-rien
Nombre de voies	1
Version	Amplificateurs-séparateurs avec sécurité fonctionnelle SIL
Configuration	DIP switch

Propriétés du système

Fonctionnalité

Configuration	DIP switch
---------------	------------

Propriétés électriques

Nombre de voies	1
Isolation galvanique	Isolation 3 voies
Isolation galvanique entre l'entrée et la sortie	oui
Puissance dissipée maximale en condition nominale	< 650 mW

Isolation galvanique

Tension d'essai	2,5 kV AC (50 Hz, 60 s)
-----------------	-------------------------

Isolation galvanique Entrée/sortie CEI/EN 60079-11

Normes/Prescriptions	CEI/EN 60079-11
Tension d'isolement assignée	375 V _{CC}
Catégorie de surtension	II
Degré de pollution	2

Isolation galvanique Sortie/entrée/alimentation, connecteur sur profilé CEI/EN 61010-1

Normes/Prescriptions	CEI/EN 61010-1
Tension d'isolement assignée	300 V _{eff}
Catégorie de surtension	II
Degré de pollution	2
Isolant	Isolement sécurisé

Isolation galvanique Sortie / entrée, alimentation, TBUS CEI/EN 61010-1

Normes/Prescriptions	CEI/EN 61010-1
Tension d'isolement assignée	300 V _{eff}
Catégorie de surtension	III
Degré de pollution	2
Isolant	Isolement sécurisé

Isolation galvanique Entrée / alimentation, connecteur sur profilé CEI/EN 60079-11

Normes/Prescriptions	CEI/EN 60079-11
----------------------	-----------------

Tension d'isolement assignée	375 V _{CC}
Catégorie de surtension	II
Degré de pollution	2

Alimentation

Tension nominale d'alimentation	24 V DC -20 % ... +25 %
Plage de tension d'alimentation	19,2 V DC ... 30 V DC
Courant max. absorbé	21 mA (24 V DC)
Puissance dissipée	< 650 mW
Consommation de puissance	< 650 mW

Données d'entrée

Signal: NAMUR

Nombre d'entrées	1
Sources d'entrée utilisables	Détecteurs de proximité NAMUR (CEI/EN 60947-5-6) Contacts de commutation indépendants du potentiel Contacts de commutation montés avec résistance
Seuil de commutation courant signal « 0 »	< 1,2 mA (bloquant)
Seuil de commutation courant signal « 1 »	> 2,1 mA (conducteur)
Courant de court-circuit	8 mA
Hystérésis de commutation	< 0,2 mA
Détection de défaut de ligne	< 0,05 mA ... 0,35 mA (Rupture de ligne) < 100 Ω ... 360 Ω (Court-circuit) activé/désactivé via commutateur DIP
Tension de marche à vide	8 V DC

Données de sortie

Commutation: Relais

Type de contact	1 contact inverseur
Matériau des contacts	AgSnO ₂ , doré
Tension de commutation maximale	250 V AC (2 A) 120 V DC (0,2 A) 30 V DC (2 A)
Puissance de commutation maximale	500 VA
Charge minimale recommandée	5 V / 10 mA
Fréquence de commutation	≤ 20 Hz (sans charge)

Signal

Nombre de sorties	1
-------------------	---

Caractéristiques de raccordement

Type de raccordement	Raccordement Push-in
Longueur à dénuder	10 mm
Section de conducteur rigide	0,2 mm ² ... 2,5 mm ²

Section de conducteur souple	0,2 mm ² ... 2,5 mm ²
Section de câble flexible (2 conducteurs de même section)	0,25 mm ² ... 0,34 mm ² (Embout TWIN sans douille en plastique)
	0,5 mm ² ... 1,5 mm ² (Embout et cône d'entrée isolant TWIN)
Section conduct. AWG	24 ... 14
	24 ... 22 (Embout TWIN sans douille en plastique)
	20 ... 16 (Embout et cône d'entrée isolant TWIN)

Données Ex

Installation Ex (EPL)	Gc
	Div. 2

Interfaces

Données

Nombre de voies	0
-----------------	---

Signalisation

Affichage d'état	LED verte (tension d'alimentation)
	LED jaune (état de commutation)
	LED rouge (défaut sur la ligne)

Dimensions

Dessin coté	
Largeur	12,5 mm
Hauteur	107,9 mm
Profondeur	113,7 mm
Profondeur NS 35/7,5	114,5 mm (Enclenché sur un rail DIN NS 35/7,5, conforme à la norme EN 60715)

Indications sur les matériaux

Classe d'inflammabilité selon UL 94	V0 (Boîtiers)
Matériau du boîtier	PA 6.6-FR

Valeurs caractéristiques

Données relatives à la technique de sécurité

Niveau d'intégrité de sécurité (SIL)	2
--------------------------------------	---

Données relatives à la technique de sécurité: CEI 61508 - Faible demande

Niveau d'intégrité de sécurité (SIL)	2
--------------------------------------	---

Données relatives à la technique de sécurité: CEI 61508 - Faible demande

Niveau d'intégrité de sécurité (SIL)	2
--------------------------------------	---

Conditions environnementales et de durée de vie

Conditions ambiantes

Indice de protection	IP20 (pas évalué par UL)
Température ambiante (fonctionnement)	-40 °C ... 60 °C (Position de montage au choix)
	-40 °C ... 70 °C (Déclassement)
Température ambiante (stockage/transport)	-40 °C ... 85 °C
Humidité de l'air admissible (fonctionnement)	10 % ... 95 % (pas de condensation)
Humidité de l'air admissible (stockage/transport)	5 % ... 95 % (pas de condensation)

Hauteur d'utilisation (≤ 2000 m)

Altitude	≤ 2000 m (Les caractéristiques techniques concernent des altitudes ≤2000 m au-dessus du niveau de la mer. Pour les altitudes >2000 m au-dessus du niveau de la mer, voir la fiche technique.)
Température ambiante (fonctionnement)	-40 °C ... 60 °C
	-40 °C ... 70 °C (Déclassement)
Tension d'isolement assignée	253 V AC (Alimentation, entrée/sortie)
	125 V DC (Alimentation, entrée/sortie)

Hauteur d'utilisation (≤ 3000 m)

Plage de hauteurs	> 2000 m ... 3000 m
Température ambiante (fonctionnement)	-40 °C ... 54 °C
	-40 °C ... 63 °C (Déclassement)
Tension d'isolement assignée	190 V AC (Alimentation, entrée/sortie)
	110 V DC (Alimentation, entrée/sortie)

Hauteur d'utilisation (≤ 4000 m)

Plage de hauteurs	> 3000 m ... 4000 m
Température ambiante (fonctionnement)	-40 °C ... 48 °C
	-40 °C ... 56 °C (Déclassement)
Tension d'isolement assignée	60 V AC/DC (Alimentation, entrée/sortie)

Hauteur d'utilisation (≤ 5000 m)

Plage de hauteurs	> 4000 m ... 5000 m
Température ambiante (fonctionnement)	-40 °C ... 42 °C
	-40 °C ... 49 °C (Déclassement)
Tension d'isolement assignée	60 V AC/DC (Alimentation, entrée/sortie)

Homologations

CE

Certificat	Conformité CE
Remarque	en plus de la norme EN 61326-1

2924252

<https://www.phoenixcontact.com/fr/produits/2924252>

ATEX

Repérage	⊕ II 3G Ex ec nC IIC T4 Gc
Certificat	IBExU 07 ATEX 1069 X

UKCA Ex (UKEX)

Repérage	⊕ II 3G Ex ec nC IIC T4 Gc
Certificat	PxCIF21UKEX2865049X

IECEX

Repérage	Ex ec nC IIC T4 Gc
Certificat	IBE 08.0001 X

CCC / China-Ex

Repérage	Ex ec nC IIC T4 Gc
Certificat	2021122304114179

UL, USA / Canada

Repérage	UL 508 Listed
	UL 61010 Listed
	Class I, Div. 2, Groups A, B, C, D T4
	Class I, Zone 2, Group IIC T4

Homologation construction navale

Certificat	DNV GL TAA00000AG
------------	-------------------

Safety Integrity Level (SIL, IEC 61508)

Repérage	2
----------	---

INMETRO

Repérage	Ex ec nC IIC T4 Gc
Certificat	DNV 18.0114 X

EAC Ex

Repérage	⊕ II 3G Ex ec nC IIC T4 Gc
Certificat	BY/112 02.01 TP012 103.01 00078

Données GL DNV

Temperature	B
Humidity	B
Vibration	A
EMC	B
Enclosure	Required protection according to the Rules shall be provided upon installation on board

Données CEM

Immunité	EN 61000-6-2
	EN 61326
Compatibilité électromagnétique	Conformité à la directive CEM

2924252

<https://www.phoenixcontact.com/fr/produits/2924252>

Emission	EN 61000-6-4
----------	--------------

Normes et spécifications

Isolation galvanique	Isolation 3 voies
----------------------	-------------------

GB Standard

Normes/Prescriptions	GB/T 3836.1
	GB/T 3836.3
	GB/T 3836.8

Montage

Type de montage	Montage sur profilé
-----------------	---------------------

Dessins

Dessin coté

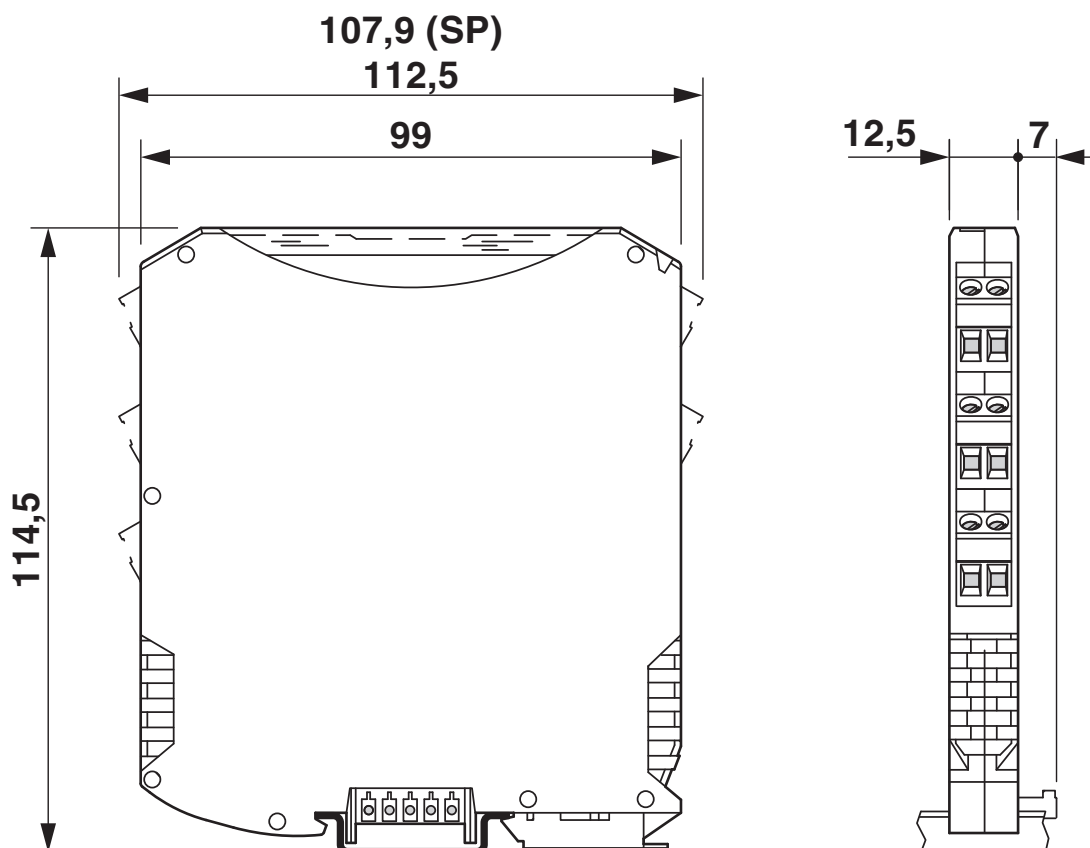
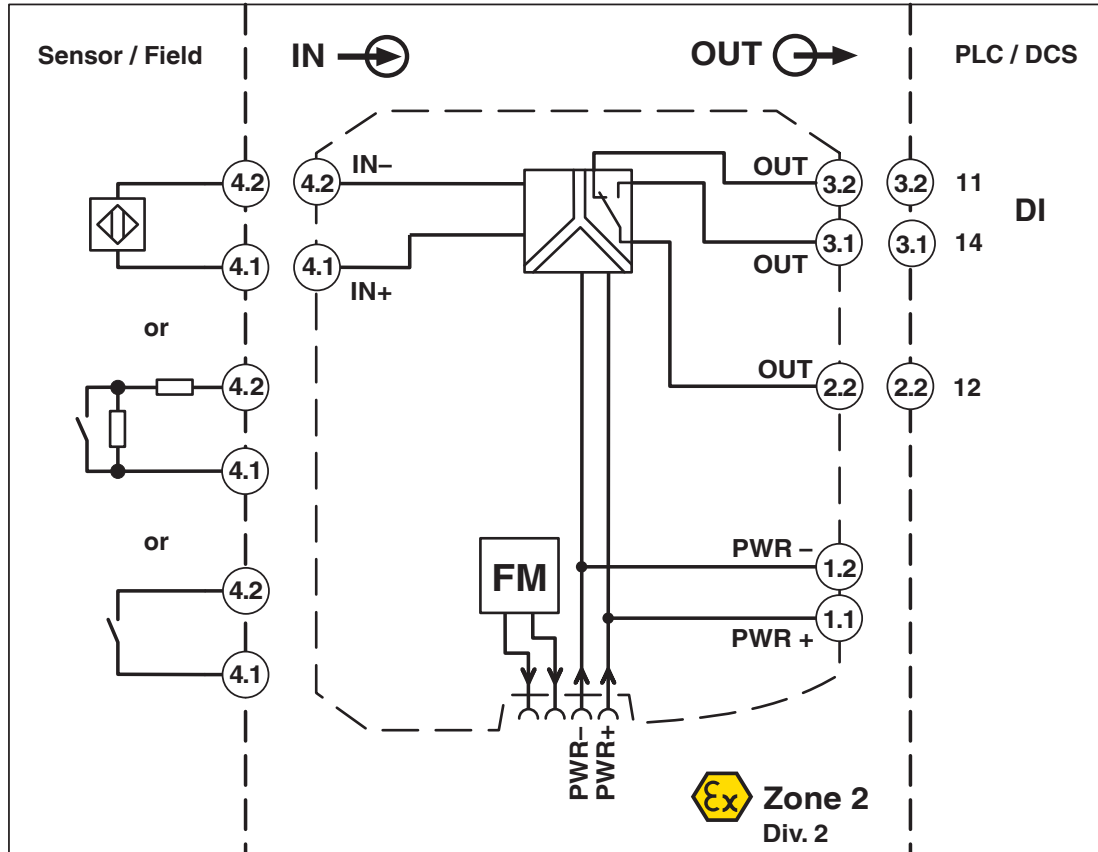



Schéma fonctionnel



2924252

<https://www.phoenixcontact.com/fr/produits/2924252>

Homologations

 To download certificates, visit the product detail page: <https://www.phoenixcontact.com/fr/produits/2924252>



DNV GL

Identifiant de l'homologation: TAA00000AG



UL Listed

Identifiant de l'homologation: FILE E 330267



CCC

Identifiant de l'homologation: 2021122304114179



cUL Listed

Identifiant de l'homologation: FILE E 330267

Functional Safety

Identifiant de l'homologation: 07-06-39 R005 V2R2



EAC Ex

Identifiant de l'homologation: TP012 103.01 00078



IECEX

Identifiant de l'homologation: IECEX IBE 08.0001X



cUL Listed

Identifiant de l'homologation: FILE E 199827



UL Listed

Identifiant de l'homologation: FILE E 199827



ATEX

Identifiant de l'homologation: IBExU07ATEX1069

INMETRO

Identifiant de l'homologation: DNV 18.0114 X

MACX MCR-SL-NAM-R-SP - Amplificateur-séparateur



2924252

<https://www.phoenixcontact.com/fr/produits/2924252>



IECEx

Identifiant de l'homologation: IECEx IBE 08.0001X

cULus Listed

cULus Listed

2924252

<https://www.phoenixcontact.com/fr/produits/2924252>

Classifications

ECLASS

ECLASS-11.0	27210121
ECLASS-12.0	27210121
ECLASS-13.0	27210121

ETIM

ETIM 9.0	EC001485
----------	----------

UNSPSC

UNSPSC 21.0	39121000
-------------	----------

Conformité environnementale

China RoHS	Période d'utilisation conforme (EFUP) : 50 ans Vous trouverez des informations sur les substances dangereuses dans la déclaration du fabricant dans l'onglet « Téléchargements »
------------	---

2924252

<https://www.phoenixcontact.com/fr/produits/2924252>

Accessoires

ME 6,2 TBUS-2 1,5/5-ST-3,81 GY - Connecteur-bus sur profilé

2695439

<https://www.phoenixcontact.com/fr/produits/2695439>

Connecteur-bus sur profilé (TBUS), 5 pôles, pour le pontage de la tension d'alimentation, encliquetable sur profilé NS 35/... selon EN 60715



ME 6,2 TBUS-PR-ADAPTER - Connecteur-bus sur profilé

1136500

<https://www.phoenixcontact.com/fr/produits/1136500>

L'adaptateur Power-Rail (ME 6,2 TBUS-PR-ADAPTER) à 2 pôles permet l'adaptation des modules MINI et MACX Analog pour l'alimentation par les Power-Rail-UPR-03 et -UPR-05 universels.



MACX MCR-SL-NAM-R-SP - Amplificateur-séparateur



2924252

<https://www.phoenixcontact.com/fr/produits/2924252>

MCR-DP - Séparateur

1430594

<https://www.phoenixcontact.com/fr/produits/1430594>



Le séparateur permet de conserver les sections de séparation Ex i en présence d'appareils Ex i et Non Ex i juxtaposés sur le rail DIN.

TC-D37SUB-ADIO16-EX-P-UNI - Porte-modules

2924854

<https://www.phoenixcontact.com/fr/produits/2924854>



Termination Carrier universel pour la connexion de 16 amplificateurs-séparateurs MACX Analog Ex i à des cartes E/S TOR ou analogiques, via connecteurs D-SUB, 37 pôles (liaison 1:1)

2924252

<https://www.phoenixcontact.com/fr/produits/2924252>

MPS-IH WH - Manchon isolant

0201663

<https://www.phoenixcontact.com/fr/produits/0201663>

Manchon isolant, coloris: blanc



MPS-IH RD - Manchon isolant

0201676

<https://www.phoenixcontact.com/fr/produits/0201676>

Manchon isolant, coloris: rouge



2924252

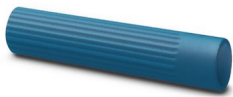
<https://www.phoenixcontact.com/fr/produits/2924252>

MPS-IH BU - Manchon isolant

0201689

<https://www.phoenixcontact.com/fr/produits/0201689>

Manchon isolant, coloris: bleu



MPS-IH YE - Manchon isolant

0201692

<https://www.phoenixcontact.com/fr/produits/0201692>

Manchon isolant, coloris: jaune



2924252

<https://www.phoenixcontact.com/fr/produits/2924252>

MPS-IH GN - Manchon isolant

0201702

<https://www.phoenixcontact.com/fr/produits/0201702>

Manchon isolant, coloris: vert



MPS-IH GY - Manchon isolant

0201728

<https://www.phoenixcontact.com/fr/produits/0201728>

Manchon isolant, coloris: gris



2924252

<https://www.phoenixcontact.com/fr/produits/2924252>

MPS-IH BK - Manchon isolant

0201731

<https://www.phoenixcontact.com/fr/produits/0201731>

Manchon isolant, coloris: noir



MPS-MT - Fiche de test

0201744

<https://www.phoenixcontact.com/fr/produits/0201744>

Fiche de test, avec raccordement soudé, section de conducteur jusqu'à 1 mm²,
nombre de pôles: 1, coloris: gris



2924252

<https://www.phoenixcontact.com/fr/produits/2924252>

UC-EMLP (11X9) - Etiquette en plastique

0819291

<https://www.phoenixcontact.com/fr/produits/0819291>

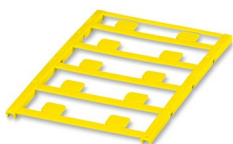


Etiquette en plastique, Planche, blanc, vierge, repérable avec : BLUEMARK ID COLOR, BLUEMARK ID, BLUEMARK CLED, PLOTMARK, CMS-P1-PLOTTER, type de montage: collage, surface utile: 11 x 9 mm, Nombre d'étiquettes: 10

UC-EMLP (11X9) YE - Etiquette en plastique

0822602

<https://www.phoenixcontact.com/fr/produits/0822602>



Etiquette en plastique, Planche, jaune, vierge, repérable avec : BLUEMARK ID COLOR, BLUEMARK ID, BLUEMARK CLED, PLOTMARK, CMS-P1-PLOTTER, type de montage: collage, surface utile: 11 x 9 mm, Nombre d'étiquettes: 10

2924252

<https://www.phoenixcontact.com/fr/produits/2924252>

UC-EMLP (11X9) CUS - Etiquette en plastique

0824547

<https://www.phoenixcontact.com/fr/produits/0824547>

Etiquette en plastique, à commander : sous forme de planche, blanc, impression selon les indications du client, type de montage: collage, surface utile: 11 x 9 mm

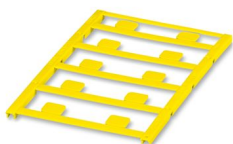


UC-EMLP (11X9) YE CUS - Etiquette en plastique

0824548

<https://www.phoenixcontact.com/fr/produits/0824548>

Etiquette en plastique, à commander : sous forme de planche, jaune, impression selon les indications du client, type de montage: collage, surface utile: 11 x 9 mm



2924252

<https://www.phoenixcontact.com/fr/produits/2924252>

UC-EMLP (11X9) SR - Etiquette en plastique

0828094

<https://www.phoenixcontact.com/fr/produits/0828094>



Etiquette en plastique, Planche, argent, vierge, repérable avec : BLUEMARK ID COLOR, BLUEMARK ID, BLUEMARK CLED, PLOTMARK, CMS-P1-PLOTTER, type de montage: collage, surface utile: 11 x 9 mm, Nombre d'étiquettes: 10

UC-EMLP (11X9) SR CUS - Etiquette en plastique

0828098

<https://www.phoenixcontact.com/fr/produits/0828098>



Etiquette en plastique, à commander : sous forme de planche, argent, impression selon les indications du client, type de montage: collage, surface utile: 11 x 9 mm, Nombre d'étiquettes: 10

2924252

<https://www.phoenixcontact.com/fr/produits/2924252>

US-EMLP (11X9) - Etiquette en plastique

0828789

<https://www.phoenixcontact.com/fr/produits/0828789>



Etiquette en plastique, Carte, blanc, vierge, repérable avec : BLUEMARK ID COLOR, BLUEMARK ID, THERMOMARK PRIME, THERMOMARK CARD 2.0, THERMOMARK CARD, type de montage: collage, surface utile: 11 x 9 mm, Nombre d'étiquettes: 135

US-EMLP (11X9) YE - Etiquette en plastique

0828871

<https://www.phoenixcontact.com/fr/produits/0828871>



Etiquette en plastique, Carte, jaune, vierge, repérable avec : BLUEMARK ID COLOR, BLUEMARK ID, THERMOMARK PRIME, THERMOMARK CARD 2.0, THERMOMARK CARD, type de montage: collage, surface utile: 11 x 9 mm, Nombre d'étiquettes: 135

MACX MCR-SL-NAM-R-SP - Amplificateur-séparateur



2924252

<https://www.phoenixcontact.com/fr/produits/2924252>

US-EMLP (11X9) SR - Etiquette en plastique

0828872

<https://www.phoenixcontact.com/fr/produits/0828872>



Etiquette en plastique, Carte, argent, vierge, repérable avec : BLUEMARK ID COLOR, BLUEMARK ID, THERMOMARK PRIME, THERMOMARK CARD 2.0, THERMOMARK CARD, type de montage: collage, surface utile: 11 x 9 mm, Nombre d'étiquettes: 135

LS-EMLP (11X9) WH - Repères pour appareils

0831678

<https://www.phoenixcontact.com/fr/produits/0831678>



Repères pour appareils, Feuille, blanc, vierge, repérable avec : TOPMARK NEO, LASER TOPMARK, type de montage: collage, surface utile: 11 x 9 mm, Nombre d'étiquettes: 255

2924252

<https://www.phoenixcontact.com/fr/produits/2924252>

LS-EMLP (11X9) SR - Repères pour appareils

0831705

<https://www.phoenixcontact.com/fr/produits/0831705>

Repères pour appareils, Feuille, argent, vierge, repérable avec : TOPMARK NEO, LASER TOPMARK, type de montage: collage, surface utile: 11 x 9 mm, Nombre d'étiquettes: 255

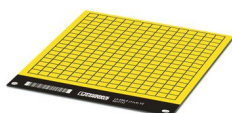


LS-EMLP (11X9) YE - Repères pour appareils

0831732

<https://www.phoenixcontact.com/fr/produits/0831732>

Repères pour appareils, Feuille, jaune, vierge, repérable avec : TOPMARK NEO, LASER TOPMARK, type de montage: collage, surface utile: 11 x 9 mm, Nombre d'étiquettes: 255



MACX MCR-SL-NAM-R-SP - Amplificateur-séparateur



2924252

<https://www.phoenixcontact.com/fr/produits/2924252>

MACX MCR-PTB - Modules d'alimentation et de détection d'erreur

2865625

<https://www.phoenixcontact.com/fr/produits/2865625>



Module d'alimentation et de détection d'erreur avec raccordement vissé, comprenant le connecteur de bus sur rail DIN correspondant ME 17,5 TBUS 1,5/5-ST-3,81 GY

MACX MCR-PTB-SP - Modules d'alimentation et de détection d'erreur

2924184

<https://www.phoenixcontact.com/fr/produits/2924184>



Module d'alimentation et de détection d'erreur avec raccordement Push-in, comprenant le connecteur de bus sur rail DIN correspondant ME 17,5 TBUS 1,5/5-ST-3,81 GY

MACX MCR-SL-NAM-R-SP - Amplificateur-séparateur



2924252

<https://www.phoenixcontact.com/fr/produits/2924252>

QUINT4-SYS-PS/1AC/24DC/2.5/SC - Alimentation

2904614

<https://www.phoenixcontact.com/fr/produits/2904614>



Alimentation à découpage primaire, QUINT POWER, raccordement vissé, montage sur rail DIN, alimentation d'appareils par le connecteur rail DIN TBUS possible, vernis de protection, entrée : monophasée, sortie : 24 V DC / 2,5 A

D-UKK 3/5 - Couverture d'extrémité

2770024

<https://www.phoenixcontact.com/fr/produits/2770024>



Couvercle d'extrémité, profondeur: 52 mm, largeur: 2,5 mm, hauteur: 56 mm, coloris: gris

2924252

<https://www.phoenixcontact.com/fr/produits/2924252>

D-UKK 3/5 BU - Couvercle d'extrémité

2770105

<https://www.phoenixcontact.com/fr/produits/2770105>



Couvercle d'extrémité, profondeur: 62 mm, largeur: 2,5 mm, hauteur: 56 mm, coloris: bleu

UKK 5-2R/NAMUR - Composant du bloc de jonction

2941662

<https://www.phoenixcontact.com/fr/produits/2941662>



Bloc de jonction à deux étages, à résistances préconfectionnées

MACX MCR-SL-NAM-R-SP - Amplificateur-séparateur



2924252

<https://www.phoenixcontact.com/fr/produits/2924252>

SZS 0,6X3,5 - Tournevis

1205053

<https://www.phoenixcontact.com/fr/produits/1205053>



Outil de déverrouillage, pour blocs de jonction ST, isolé, s'utilise aussi comme tournevis pour tête fendue, dimensions : 0,6 x 3,5 x 100 mm, manche à deux composants, antidérapant

MACX SET-TVFKC 2-POLE - Jeu de fiches

1584383

<https://www.phoenixcontact.com/fr/produits/1584383>



Kit de connecteurs TVFKC pour appareils MACX non Ex i, avec connecteurs 2 pôles

Phoenix Contact 2024 © - Tous droits réservés
<https://www.phoenixcontact.com>

PHOENIX CONTACT SAS
52 Boulevard de Beaubourg Emerainville
77436 Marne La Vallée Cedex 2 France
+33 (0) 1 60 17 98 98
documentation@phoenixcontact.fr