


GE202
GE201

IRVE : TOTEM DE RECHARGE VOIRIE

NOTICE DE MISE EN OEUVRE

 Lire soigneusement la notice avant de procéder à l'installation du matériel 

Ce matériel doit être installé par du personnel compétent suivant les règles de l'art. Avant la mise sous tension, effectuer toutes les vérifications nécessaires. Les températures de mise en œuvre sont comprises entre -10°C et +40°C. Le matériel peut s'installer sous tension mais hors charge selon les règles en vigueur, notamment celles des CET/BT et des instructions UTE C 18510.

UTILISATION :

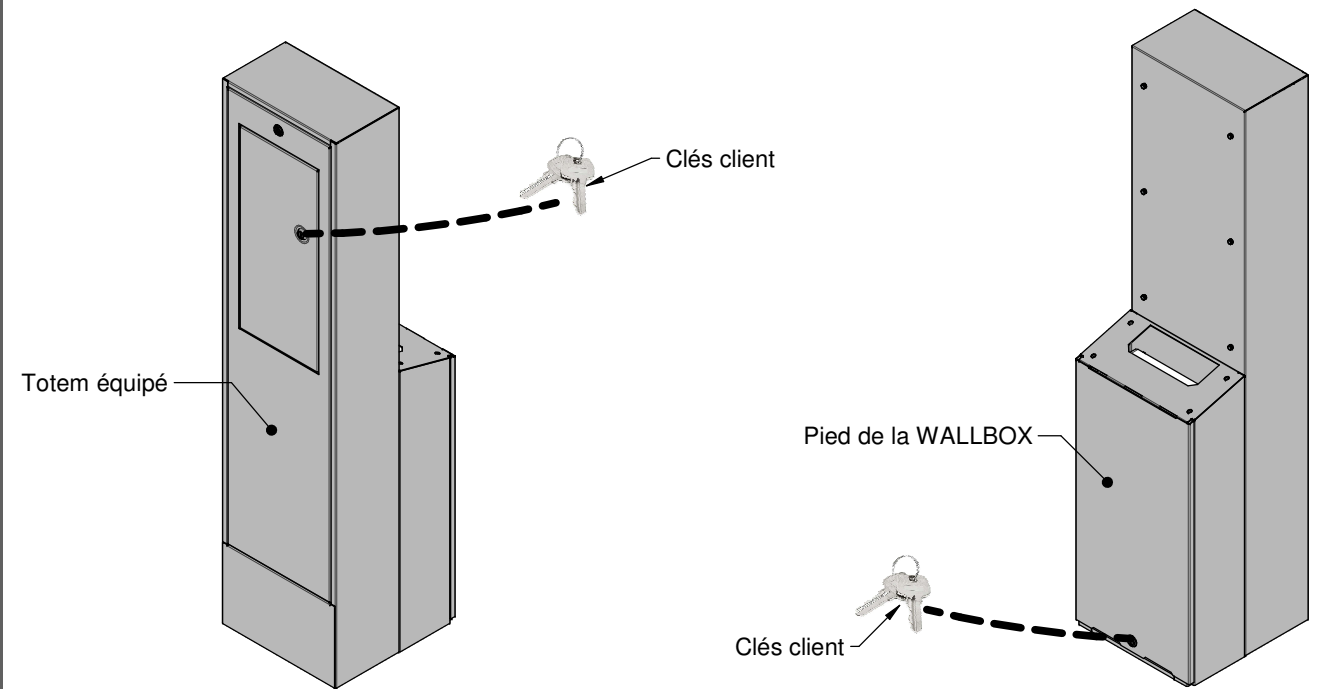


Le totem de voirie permet l'installation de point de charge véhicule électrique Hager WITTY PARK (référence XEV6****) et d'un TDR Hager vector (références VE212F ou VE312F).

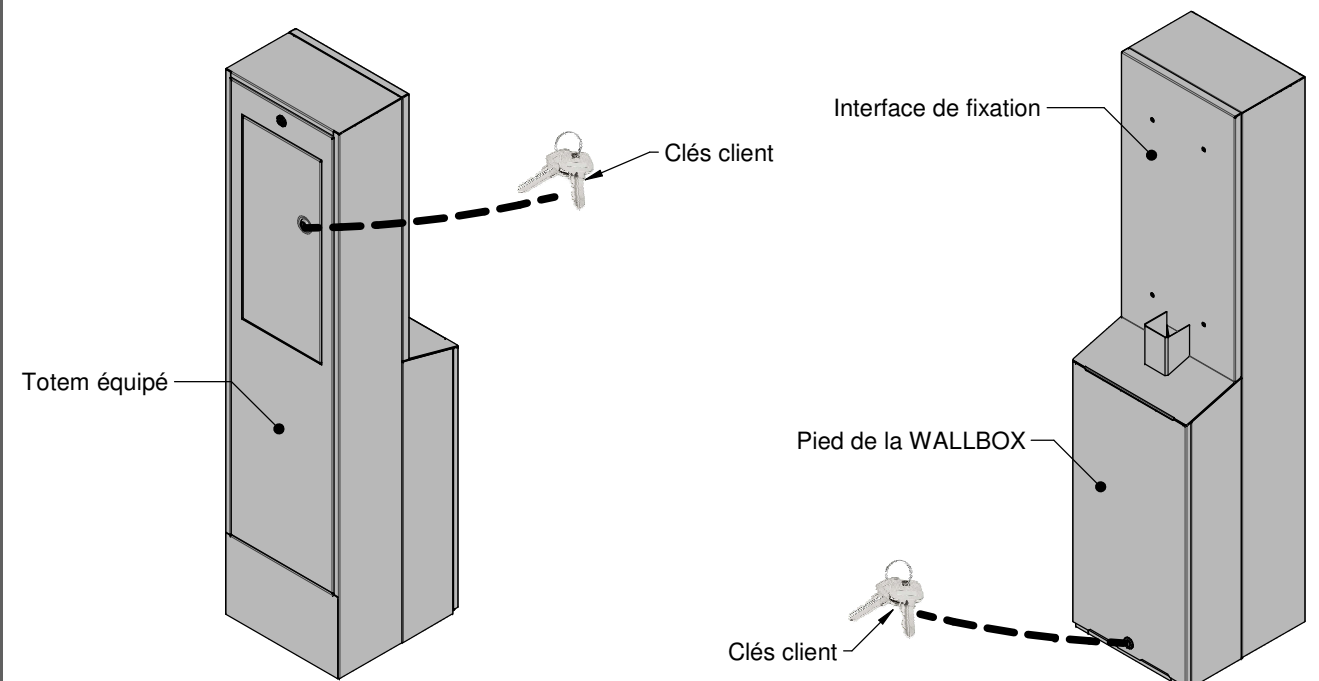
Il intègre d'un côté l'équipement du gestionnaire de réseau : le CCPI de la dérivation individuelle (coffret CIBE), et le panneau destiné à recevoir le compteur LINKY et le disjoncteur de branchement. De l'autre côté il permet d'accueillir l'équipement permettant la recharge d'un ou deux véhicules sur la voie publique : protection et point de recharge.

CONTENU :

GE202



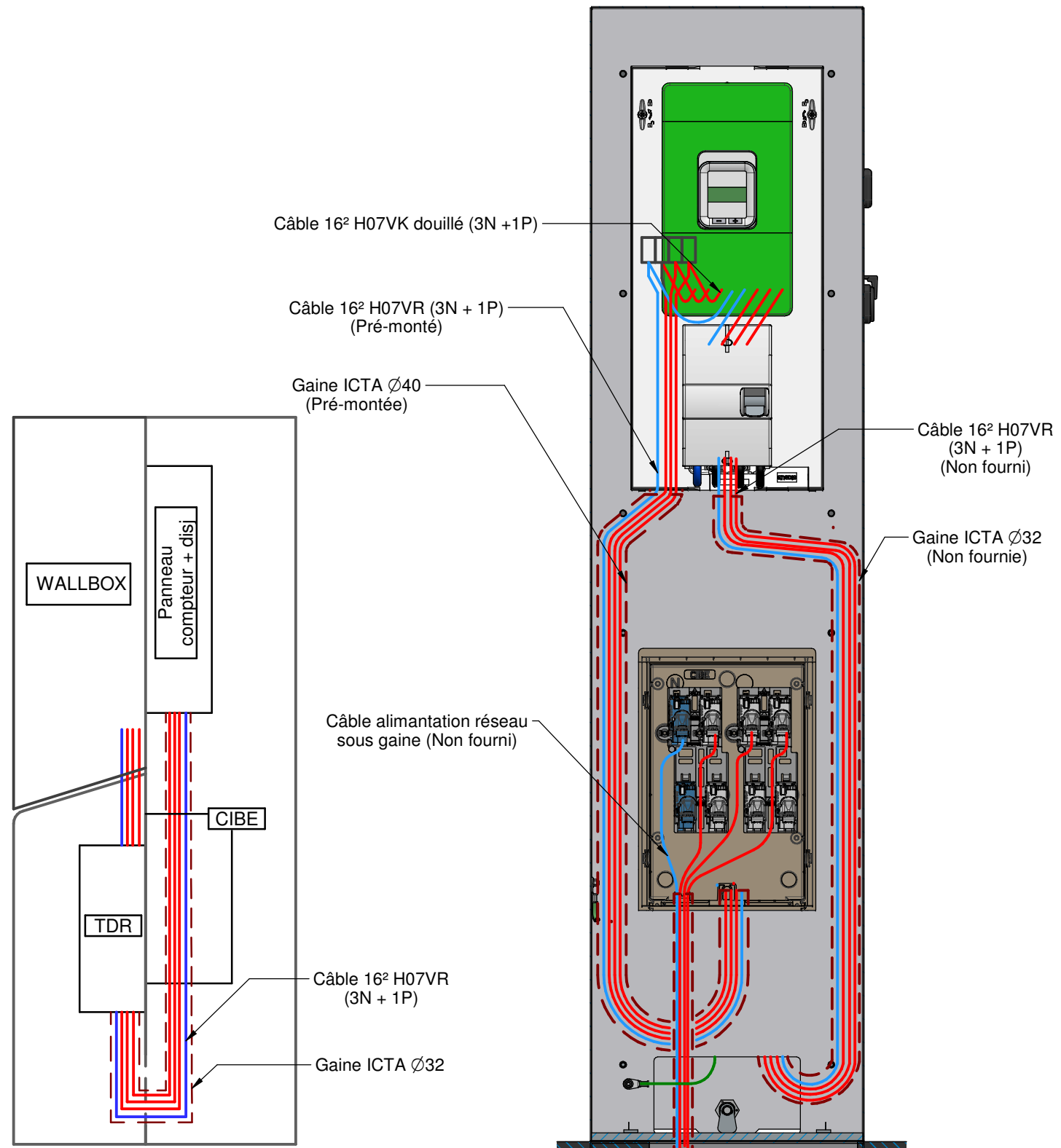
GE201



OUTILLAGE PRECONISE :



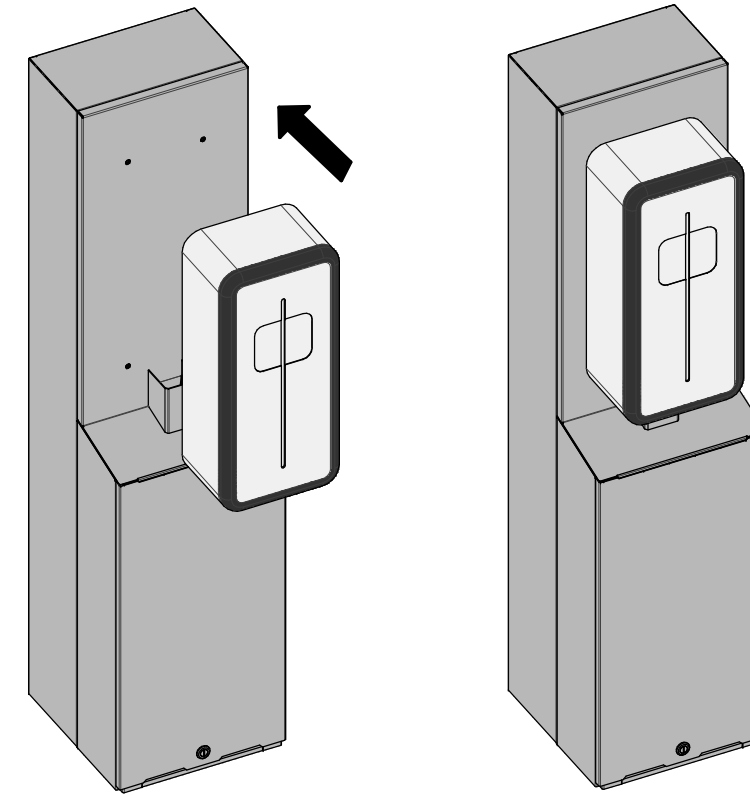
A - PLAN DE CABLAGE



H - TOTEM PUBLIC 1X22 kVA

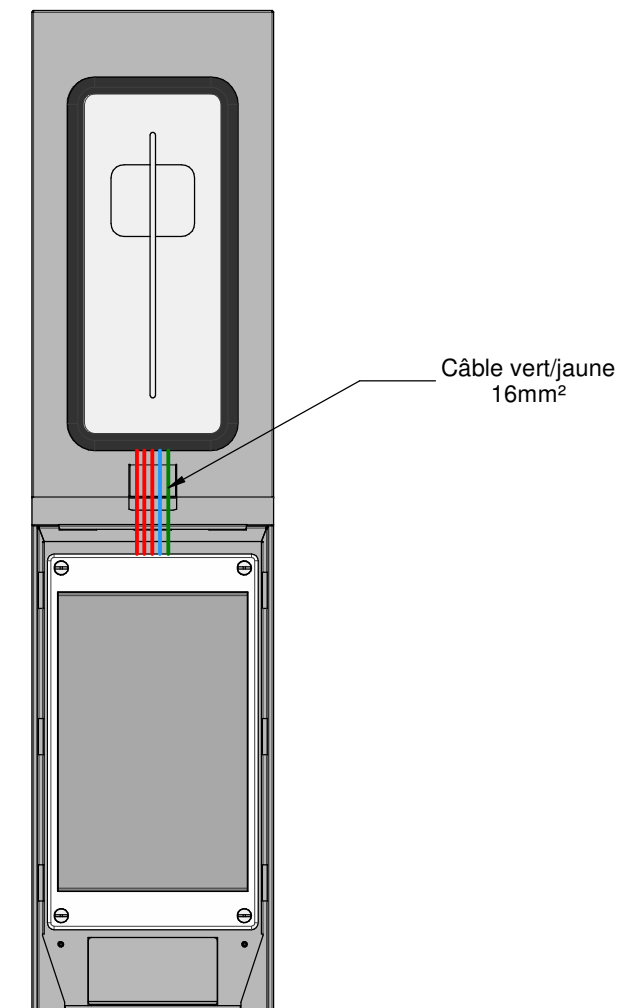
En cas d'un totem public 1x22kVA, répéter les mêmes étapes et ajouter les étapes suivantes :

- 1 Fixer le WALLBOX (référence XEV1****) à l'aide de 4 vis M6 (non fournies).



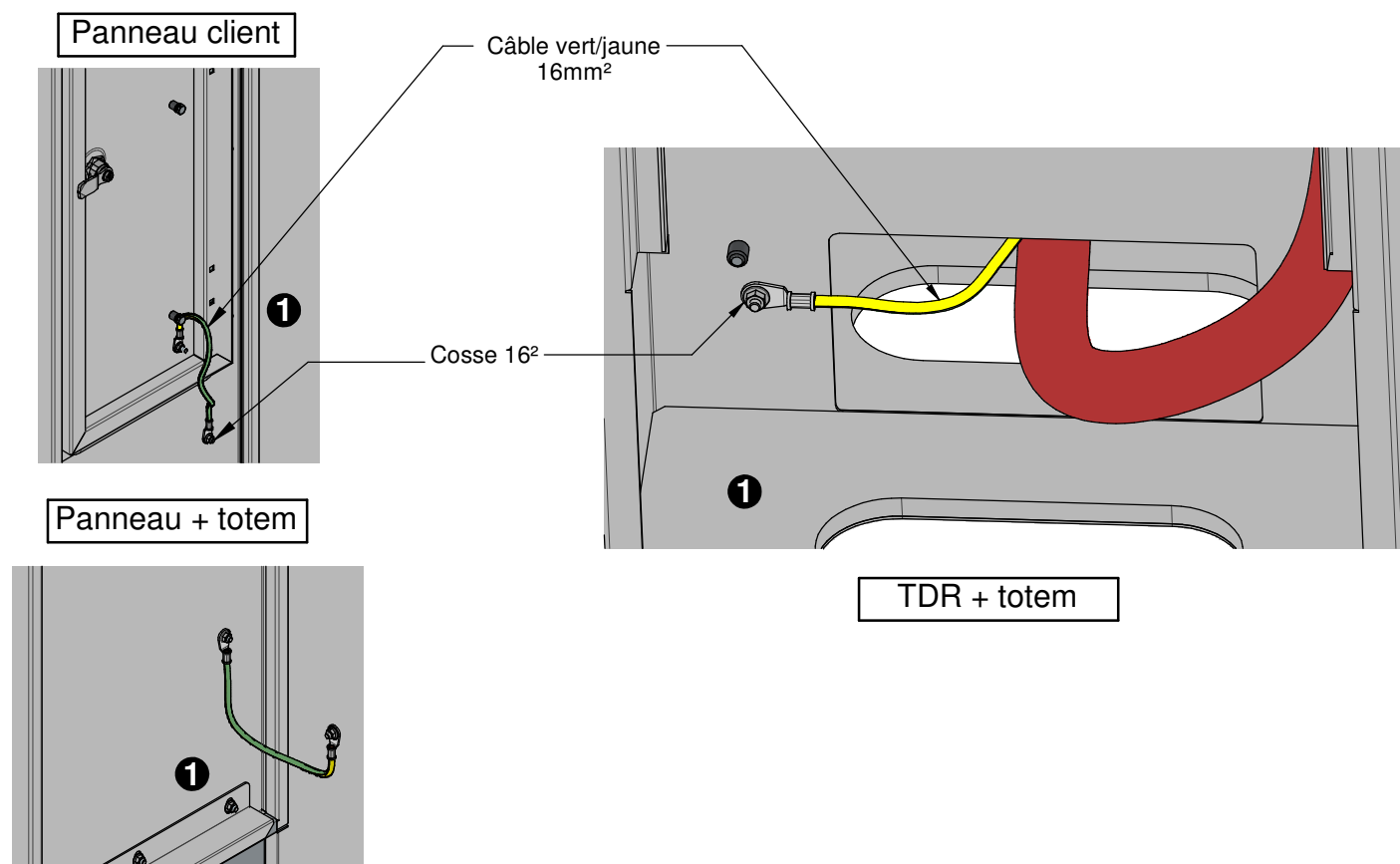
- 2 Raccorder l'ensemble WALLBOX / TDR (se référer à la notice correspondante).

- 3 Raccorder la terre de l'ensemble WALLBOX / TDR.

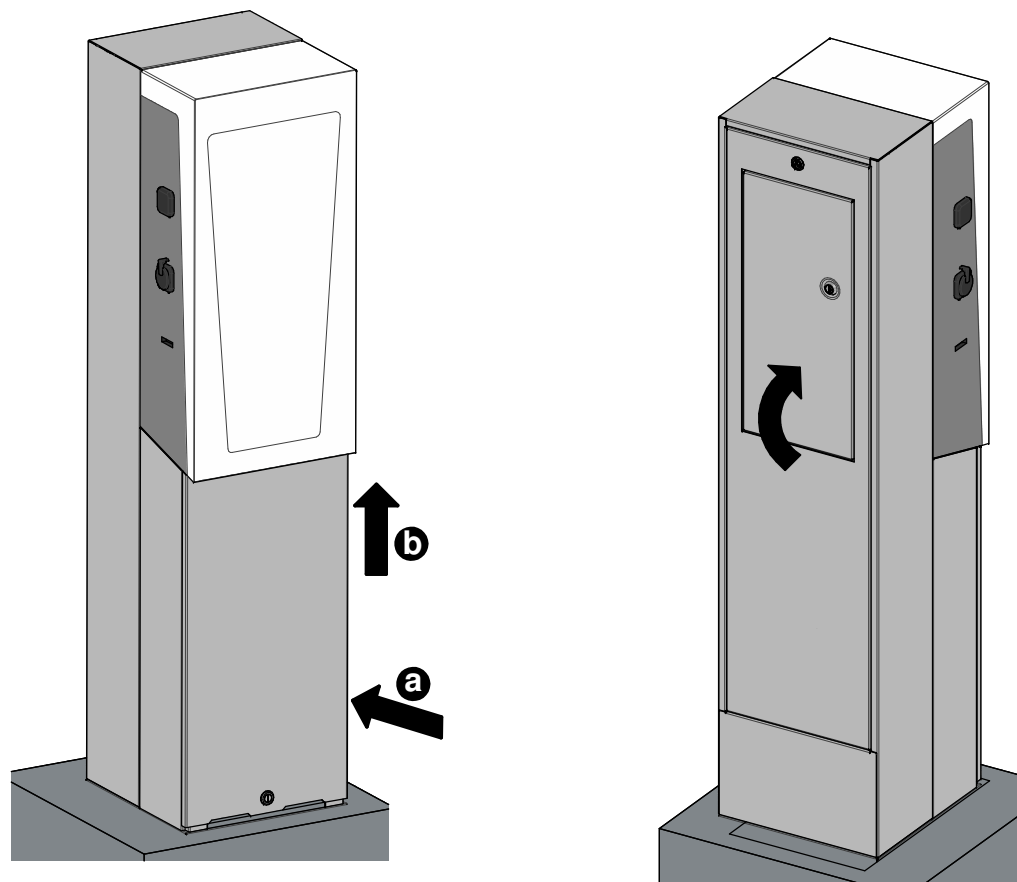


G - RACCORDEMENT TERRE

- 1 Raccorder toutes les terres de l'ensemble (totem, pied de WALLBOX).

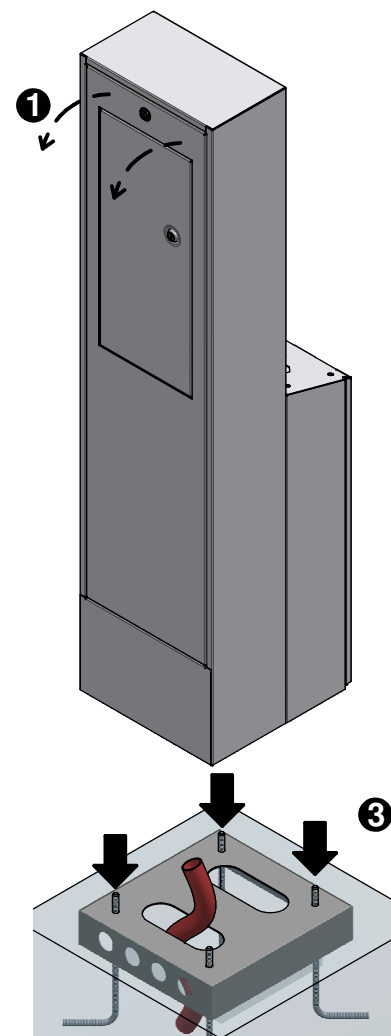


- 2 Fermer les panneaux avec la clé triangle 11 et la clé client.

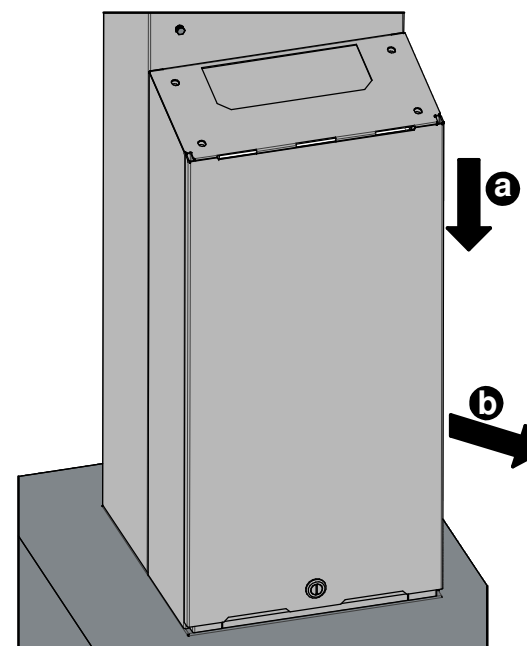


B - FIXATION DU TOTEM SUR LE SOCLE

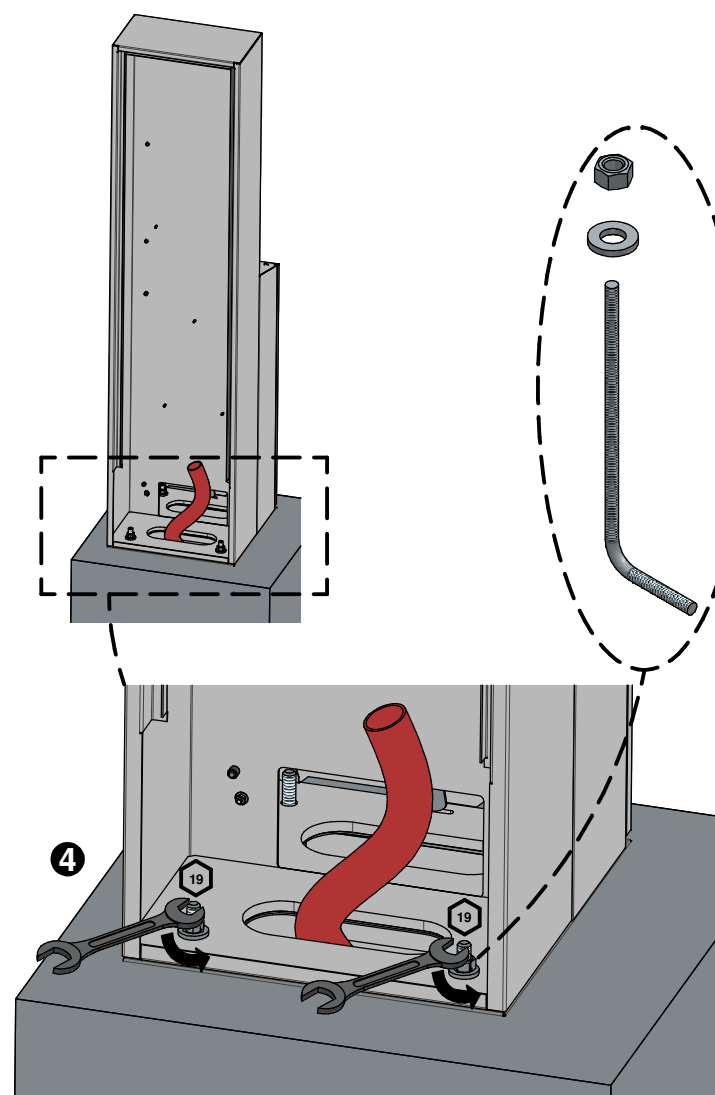
- 1 Ouvrir le panneau du totem avec la clé triangle 11 et le retirer.
- 2 Faire passer le câble d'alimentation du CIBE dans l'ouverture prévu à cet effet.



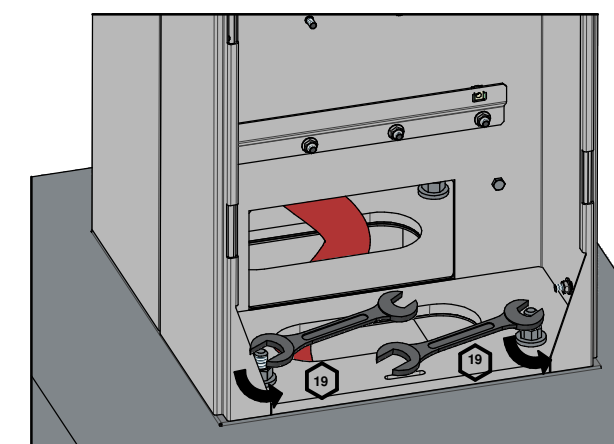
- 5 Ouvrir le panneau du pied de WALLBOX avec la clé client et retirer le panneau.



- 3 Positionner le totem sur le socle prévu à cet effet (non fourni).
- 4 Serrer les 2 boulons fournis pour fixer le totem sur son socle (non fourni).



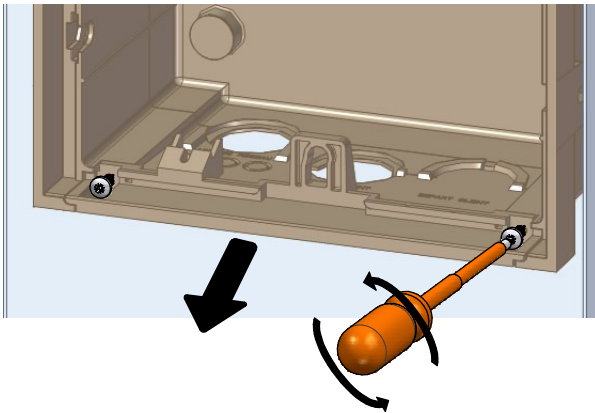
- 6 Serrer les 2 boulons fournis pour fixer le pied de la WALLBOX sur son socle (non fourni).



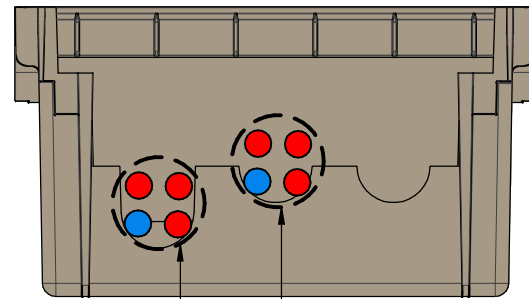
PARTIE GRD

C - RACCORDEMENT DU CIBE (VOIR NOTICE CIBE)

- Retirer le panneau et dévisser le tiroir du CIBE à partir des deux vis pré-montées sur le tiroir.

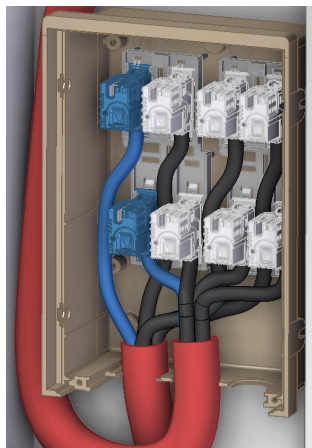


- Positionner la gaine d'arrivée sur l'ouverture de gauche et le départ au centre (Le câble de départ est celui pré-monté dans le produit).

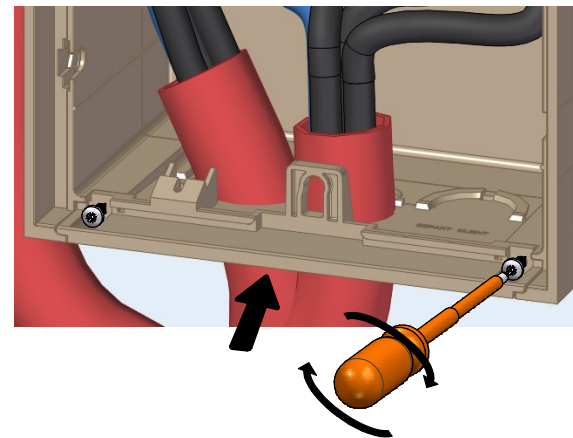


Arrivée à gauche — Départ au centre ou à droite

- Câbler les CPF (voir notice correspondante).

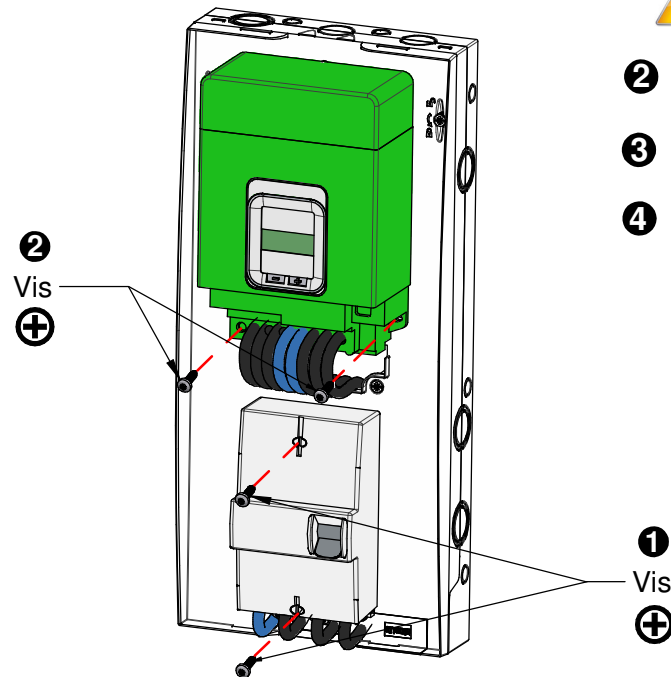


- Fixer le tiroir du CIBE à l'aide des deux vis pré-montées sur le tiroir et remettre le panneau.



D - RACCORDEMENT COMPTEUR / DISJONCTEUR (VOIR NOTICE PANNEAU)

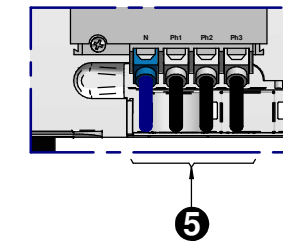
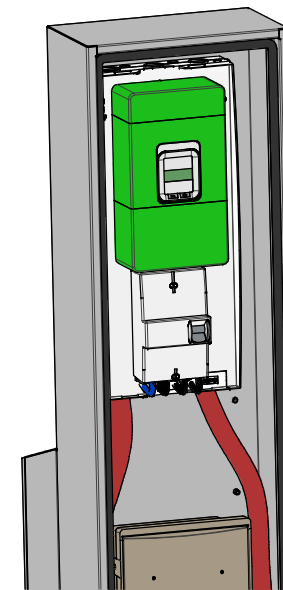
- Fixer le disjoncteur à l'aide des 2 vis $\varnothing 4$ (fournies)
 ⚠ Suivant le type de disjoncteur, utiliser la vis de longueur adéquate.
- Suspendre le compteur sur le crochet supérieur (repère 2), puis verrouiller sa position à l'aide des 2 vis $\varnothing 4$ (fournies)
- Raccorder les 4 liaisons souples Compteur / Disjoncteur aux bornes des appareils.
- Raccorder les liaisons N ; Ph1 ; Ph2 et Ph3 de la connectique fond de cuve sur les bornes de puissance du compteur.



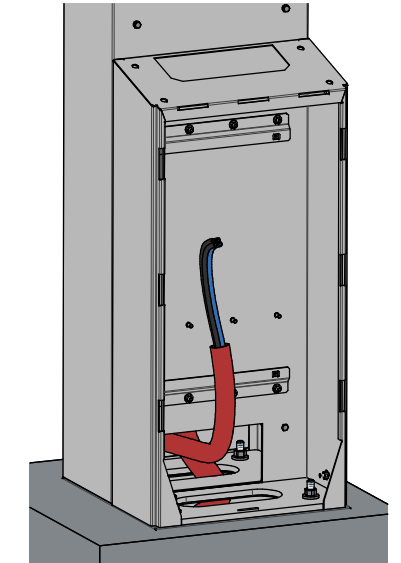
PARTIE CLIENT

E - RACCORDEMENT DISJONCTEUR / TDR

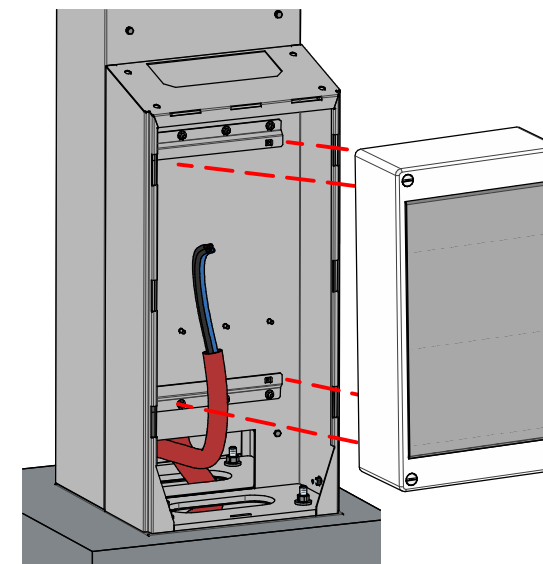
- Couper l'installation électrique par le disjoncteur.
- Ôter le capot inf. du disjoncteur.
- Retirer le tiroir d'accès à la zone NF C 15-100 du panneau.



- Introduire les gaines de la liaison disjoncteur / TDR après avoir ouvert les prédécoupes correspondantes dans le panneau.
- Connecter les conducteurs aux bornes correspondantes du disjoncteur.
- Passer la gaine puissance à travers l'ouverture du pied de WALLBOX.



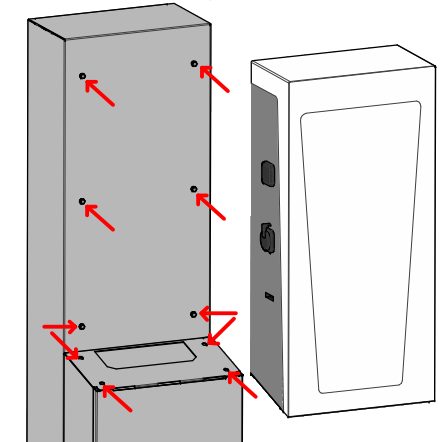
- Fixer le TDR Hager (références VE212F ou VE312F) comme à l'usage (les vis non fournies).



- Raccorder le TDR selon le besoin.

F - MONTAGE WALLBOX

- Serrer les vis (non fournies) pour fixer la WALLBOX Hager (référence XEV6****) avec son pied et le totem.



- Installer les éléments de protection sur le TDR et procéder au câblage de la WALLBOX (se référer à la notice correspondante).

