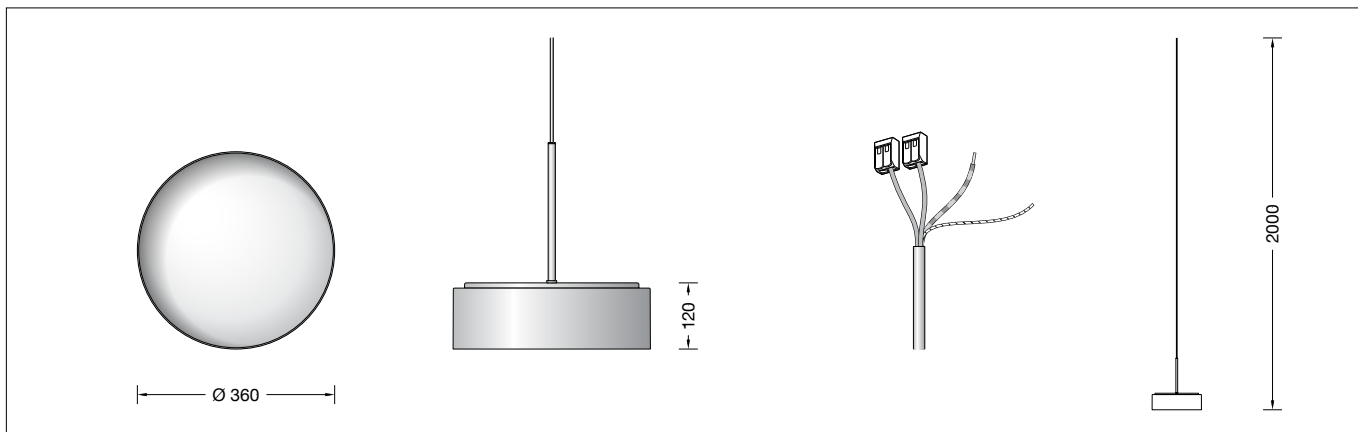


**BEGA****51 003.6**

Systempendelleuchte für die Verwendung im Innenbereich  
 System pendant luminaire for indoor use  
 Suspension modulaire pour utilisation à l'intérieur

**Gebrauchsanweisung****Anwendung**

Pendelleuchte · Innenleuchte mit schlagfester Abdeckung aus Kunststoff und Metallgehäuse für nach unten gerichtetes entblendetes Licht. BEGA Systempendelleuchte für die Verwendung in Kombination mit verschiedenen modularen BEGA Installationskomponenten.

**Produktbeschreibung**

Pendelleuchte »STUDIO LINE«  
 Leuchtgehäuse aus Aluminium,  
 Oberfläche Farbe samtschwarz  
 Innenfarbton kupfer matt  
 Schlagfeste Abdeckung aus Kunststoff,  
 transluzent-weiß, mit Bajonettverschluss  
 Leitungspendel Mantelleitung schwarz  
 3 × 0,75<sup>□</sup> mit 1 Stahlseil  
 Gesamtlänge der Leuchte ca. 2000 mm  
 Leuchte ohne Baldachin,  
 zum Anschluss an eine zusätzlich erforderliche  
 BEGA Installationskomponente (Ergänzungsteil)  
 Fassung E 27  
 Schutzklasse I  
 CE – Konformitätszeichen  
 Gewicht: 3,1 kg

**Leuchtmittel**

Leuchte mit Schraubsockel E 27  
 Lampenleistung max. 25 W  
 Dieses Produkt enthält Lichtquellen der  
 Energieeffizienzklassen E, F

Mitgeliefertes Leuchtmittel  
 BEGA LED-Lampe **13592**  
 LED 12 W · 1400 lm · 3000 K  
 dimmbar

Leuchtenbetriebswirkungsgrad: 39 %

Ausführliche technische und lichttechnische  
 Daten zu den Leuchtmitteln entnehmen Sie  
 bitte den Datenblättern auf unserer Website.

**Instructions for use****Application**

Pendant luminaire · indoor luminaire with  
 impact resistant synthetic diffuser and  
 metal housing for non-glare light deflected  
 downwards.  
 BEGA System pendant luminaire for use in  
 combination with various modular BEGA  
 installation components.

**Product description**

Pendant luminaire »STUDIO LINE«  
 Aluminium luminaire housing,  
 finish Colour velvet black  
 inside hue matt copper  
 Impact resistant synthetic diffuser, translucent-  
 white, with bayonet closure  
 Black flex suspension 3 × 0,75<sup>□</sup>  
 with 1 steel messenger wire  
 Overall length of luminaire approx. 2000 mm  
 Luminaire without canopy,  
 for connection to an additional required  
 BEGA installation component (accessory)  
 Lampholder E 27  
 Safety class I  
 CE – Conformity mark  
 Weight: 3.1 kg

**Lamp**

Luminaire with screw base E 27  
 Lamp output max. 25 W  
 This product contains light sources of energy  
 efficiency classes E, F

Supplied lamp  
 BEGA LED lamp **13592**  
 LED 12 W · 1400 lm · 3000 K  
 dimmable

Luminaire efficiency: 39%

Detailed technical and lighting data for the  
 lamps can be found in the data sheets on our  
 website.

**Fiche d'utilisation****Utilisation**

Suspension · luminaire d'intérieur avec vasque  
 synthétique antichocs et cache métallique pour  
 un éclairage non éblouissant dirigé vers le bas.  
 BEGA Suspension modulaire pour une  
 utilisation en association avec divers  
 composants d'installation BEGA modulaires.

**Description du produit**

Suspension »STUDIO LINE«  
 Armature du luminaire en aluminium,  
 finition Couleur noir satiné  
 teinte intérieure cuivre mat  
 Vasque synthétique antichocs, blanche  
 translucide, avec fermeture à baïonnette  
 Suspension par câble noir 3 × 0,75<sup>□</sup>  
 avec 1 fil d'acier  
 Longueur totale du luminaire  
 d'environ 2000 mm  
 Luminaire sans cache-piton,  
 pour le raccordement à un composant  
 d'installation BEGA supplémentaire requis  
 (accessoire)  
 Douille E 27  
 Classe de protection I  
 CE – Sigle de conformité  
 Poids: 3,1 kg

**Source lumineuse**

Luminaire avec culot E 27  
 Puissance de lampe max. 25 W  
 Ce produit contient des sources lumineuses de  
 classe d'efficacité énergétique E, F

Lampe fournie  
 lampe LED BEGA **13592**  
 LED 12 W · 1400 lm · 3000 K  
 pour variation

Rendement du luminaire en service : 39 %

Les données photométriques détaillées de  
 toutes les lampes figurent dans les descriptifs  
 techniques sur notre site.

## Sicherheit

Für die Installation und für den Betrieb dieser Leuchte sind die nationalen Sicherheitsvorschriften zu beachten. Die Montage und Inbetriebnahme darf nur durch eine Elektrofachkraft erfolgen. Der Hersteller übernimmt keine Haftung für Schäden, die durch unsachgemäßen Einsatz oder Montage entstehen. Werden nachträglich Änderungen an der Leuchte vorgenommen, so gilt derjenige als Hersteller, der diese Änderungen vornimmt.

## Montage

Lampen einsetzen.  
Kunststoffabdeckung so auf das Leuchtengehäuse aufsetzen, dass die Gehäusenocken in die Aussparungen des Abdeckungsrandes passen.  
Kunststoffabdeckung durch Rechtsdrehung bis zum Anschlag auf dem Leuchtengehäuse befestigen.  
So wird die Kunststoffabdeckung sicher und erschütterungsfest gehalten.

Das Abnehmen der Kunststoffabdeckung erfolgt durch Linksdrehung.

**Für den Betrieb dieser Leuchte muss zusätzlich eine der nachfolgend aufgeführten BEGA Installationskomponenten bestellt werden – Ergänzungsteil.**

Bitte beachten Sie die Gebrauchsanweisung der zur Leuchtenmontage ausgewählten BEGA Installationskomponente.

## Bitte beachten Sie:

Wird zur Montage dieser BEGA Systempendelleuchte keine BEGA Installationskomponente verwendet, übernimmt der Hersteller keine Haftung für Schäden, die durch unsachgemäßen Einsatz oder Montage entstehen.

## Lampenwechsel · Wartung

Anlage spannungsfrei schalten.  
Kunststoffabdeckung durch Linksdrehung aus Leuchtengehäuse herausdrehen.  
Kunststoffabdeckung und Leuchte regelmäßig mit lösungsmittelfreien Reinigungsmitteln von Schmutz säubern.  
Lampen austauschen.  
Kunststoffabdeckung durch Rechtsdrehung in Leuchtengehäuse festsetzen.  
Eine defekte Kunststoffabdeckung muss ersetzt werden.

## Safety

The installation and operation of this luminaire are subject to national safety regulations. Installation and commissioning may only be carried out by a qualified electrician. The manufacturer accepts no liability for damage caused by improper use or installation. If subsequent modifications are made to the luminaire, the person responsible for these modifications shall be considered the manufacturer.

## Installation

Insert lamps.  
Place the synthetic diffuser to the luminaire housing and observe that the cam pins fit into the notches of the synthetic diffuser. Screw in synthetic diffuser by turning it clockwise until it is locked.  
Thus, you reach a safe and vibration-resistant holding of the synthetic diffuser.

To release the synthetic diffuser from the luminaire housing, turn it counter-clockwise.

**To operate this luminaire one of the following additional BEGA Installation components must be ordered - accessoire.**

Please refer to the instructions for use for the BEGA installation component selected for luminaire installation

## Please note:

The manufacturer accepts no liability for damage caused by improper use or installation if no BEGA installation component is used to install this BEGA system pendant luminaire.

## Relamping · Maintenance

Disconnect from main supply.  
Unscrew synthetic diffuser from luminaire housing by turning it counter-clockwise.  
Clean synthetic diffuser and luminaire regularly with solvent-free cleansers from dirt.  
Change the lamps.  
Screw in synthetic diffuser by turning it clockwise.  
A damaged synthetic diffuser must be replaced.

## Sécurité

Pour l'installation et l'utilisation de ce luminaire, respecter les normes de sécurité nationales. L'installation et la mise en service ne doivent être effectuées que par un électricien agréé. Le fabricant décline toute responsabilité pour tout dommage résultant d'une mise en œuvre ou d'une installation inappropriée du produit. Si des modifications sont apportées ultérieurement au luminaire, l'intervenant sera considéré comme étant le fabricant.

## Installation

Installer les lampes.  
Placer la vasque synthétique sur l'armature du luminaire de façon que les cames vont bien dans les encoches dans le bord de la vasque synthétique.  
Visser la vasque synthétique dans l'armature du luminaire en le tournant vers la droite jusqu'à l'arrêt.  
Le cache en matière plastique est ainsi retenu de manière sûre et résiste aux secousses.

L'enlèvement de la vasque synthétique est pratiqué en le tournant vers la gauche.

**Pour le fonctionnement de ce luminaire, un composant d'installation supplémentaire BEGA doit être commandé – accessoire.**

Veuillez respecter la fiche d'utilisation des composants d'installation choisis BEGA pour le montage des luminaires.

## Attention :

Le fabricant décline toute responsabilité pour tout dommage résultant d'une utilisation ou d'une installation inappropriée du produit si aucun BEGA composant d'installation n'est utilisé pour installer cette suspension BEGA modulaire.

## Changement de lampe · Entretien

Débrancher l'installation.  
Dévisser la vasque synthétique de l'armature en tournant vers la gauche.  
Nettoyer régulièrement la vasque synthétique et le luminaire et débarrasser le des souillures.  
N'utiliser que des produits d'entretien ne contenant pas de solvant.  
Remplacer les lampes.  
Visser la vasque synthétique dans l'armature du luminaire en le tournant vers la droite.  
Remplacer une vasque synthétique défectueuse.

## Ergänzungsteile

### **BEGA Installationskomponenten**

Oberfläche samtschwarz

Je nach gewünschter Installationsart stehen folgende Installationskomponenten passend für diese BEGA Systempendelleuchte zur Verfügung:

Für gerade Decken aller Art:

**13 251** Aufbaubaldachin (Typ A)  
230 V

Für gerade und geneigte Decken  
Neigung von 0 - 40°:

**13 258** Aufbaubaldachin (Typ B)  
230 V

**13 260** Einbaubaldachin (Typ C)  
230 V

Für Aufbau- und Einbau-  
Stromschienensysteme 3-Phasen  
Eurostandard-Plus® :

**13 217** Stromschienenadapter (Typ D)  
230 V

Zu den Ergänzungsteilen gibt es eine  
gesonderte Gebrauchsanweisung.

## Accessories

### **BEGA Installation components**

Satin black finish

Depending on the desired type of installation, the following suitable installation components are available for this BEGA system pendant luminaire:

For all level ceilings:

**13 251** Surface-mounted canopy (Type A)  
230 V

Suitable for level ceilings and sloped ceilings  
with a pitch of 0 - 40°:

**13 258** Surface-mounted canopy (Type B)  
230 V

**13 260** Recessed canopy (Type C)  
230 V

For flush and surface-mounted 3-phase  
Eurostandard-Plus® track systems:

**13 217** Track adapter (Type D)  
230 V

For the accessories a separate instructions  
for use can be provided upon request.

## Accessoires

### **BEGA Composants d'installation**

Finition noir satiné

Selon le type d'installation souhaité, les composants d'installation appropriés suivants sont disponibles pour cette suspension modulaire BEGA :

Convient aux plafonds droits de tout type :

**13 251** Cache-piton en saillie (Type A)  
230 V

Convient aux plafonds droits et inclinés de  
0 à 40° :

**13 258** Cache-piton en saillie (Type B)  
230 V

**13 260** Cache-piton encastré (Type C)  
230 V

Pour le montage en saillie et encastré de  
systèmes d'alimentation sur rail triphasés  
Eurostandard-Plus® :

**13 217** Adapteur de rail (Type D)  
230 V

Une fiche d'utilisation pour ces accessoires est  
disponible.

## Ersatzteile

LED-Leuchtmittel 3000 K	13 592
Kunststoffabdeckung	15 000 633
Fassung	63 000 585

## Spares

LED lamp 3000 K	13 592
Synthetic cover	15 000 633
Lampholder	63 000 585

## Pièces de rechange

Lampe LED 3000 K	13 592
Couvercle synthétique	15 000 633
Douille	63 000 585