

# SACC-CI-M12FS-4CON-L 90 SH SCO - Porta-contatos



1432444

<https://www.phoenixcontact.com/fr/produits/1432444>

Veillez tenir compte du fait que les données affichées dans ce document PDF proviennent de notre catalogue en ligne. Vous trouverez les données complètes dans la documentation utilisateur. Nos conditions générales d'utilisation des téléchargements sont applicables.



Porta-contatos, 4-pôles, connecteur femelle, coudé, M12-SPEEDCONNEC, détrompage: A, Montage circuits imprimés, Soudage à la vague, Produit de remplacement selon RoHS II sans exception 6c (Pb < 0,1 %) référence : 1239612

## Avantages

- Coûts de montage réduits grâce à des connecteurs d'appareils en deux pièces
- Tous les schémas de pôles et détrompages courants disponibles
- Intégration aisée des appareils grâce aux raccordements vissés mécaniques des ports avec fixation de filetage, contour d'insertion ou pour une intégration directe dans la plaque avant
- Étanchéité supplémentaire par rapport à l'appareil non enfiché

## Données commerciales

Référence	1432444
Conditionnement	20 Unité(s)
Commande minimum	20 Unité(s)
Clé de vente	ABQAHG
Product key	ABQAHG
Page catalogue	Page 252 (C-2-2013)
GTIN	4046356410724
Poids par pièce (emballage compris)	5,131 g
Poids par pièce (hors emballage)	4,78 g
Numéro du tarif douanier	85366990
Pays d'origine	DE

# SACC-CI-M12FS-4CON-L 90 SH SCO - Porta- contatos



1432444

<https://www.phoenixcontact.com/fr/produits/1432444>

## Caractéristiques techniques

### Remarques

Généralités	3) Les valeurs électriques et mécaniques indiquées supposent une paire de connecteurs correctement verrouillée et montée. Si le connecteur est déverrouillé, les conditions d'environnement exposées et qu'il existe un danger de pollution, le connecteur doit être doté d'un cache de protection $\geq$ IP54. Il convient par ailleurs de prendre en considération les influences dues aux conducteurs, aux câbles ou au montage sur C.I.
-------------	---

### Propriétés du produit

Type de produit	Elément de contact
Nombre de pôles	4
Application	Signal
Joint présent	oui
Blindé	oui
Détrompage	A
Type de filetage	M12

### Propriétés d'isolation

Catégorie de surtension	II
Degré de pollution	3

### Propriétés électriques

Tension de tenue aux chocs assignée	2,5 kV
Résistance de contact	$\leq$ 3 m $\Omega$
Résistance d'isolement	$\geq$ 100 M $\Omega$
Tension nominale $U_N$	250 V
Intensité nominale $I_N$	4 A

### Caractéristiques de raccordement

Type de raccordement	Soudage à la vague
----------------------	--------------------

### Indications sur les matériaux

Classe d'inflammabilité selon UL 94	V0
Matériau du joint	FKM / EPDM
Matériau de contact	CuZn
Matériau de surface du contact	Au
Matériau de porte-contacts	PA 6.6

### Connecteur

#### Raccordement 1

Type tête	connecteur femelle
Sortie de câble tête	coudé
Type de filetage tête	M12

# SACC-CI-M12FS-4CON-L 90 SH SCO - Porta- contatos



1432444

<https://www.phoenixcontact.com/fr/produits/1432444>

Type de verrouillage tête	SPEEDCONNEC
Détrompage	A

## Propriétés mécaniques

### Caractéristiques mécaniques

Cycles d'enfichage	> 100
--------------------	-------

## Conditions environnementales et de durée de vie

### Conditions ambiantes

Indice de protection	IP67
	IP67
Température ambiante (fonctionnement)	-25 °C ... 85 °C (connecteur mâle / femelle)
	-40 °C ... 85 °C (sans actionnement mécanique)

## Normes et spécifications

### M12

Désignation de la norme	Connecteur M12
Normes/prescriptions	CEI 61076-2-101

## Montage

Type de montage	Montage circuits imprimés
Type de raccordement	Soudage à la vague

## Indications sur l'emballage

Type de conditionnement	Blister
-------------------------	---------

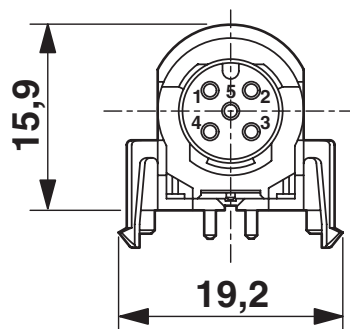
# SACC-CI-M12FS-4CON-L 90 SH SCO - Porta- contatos

1432444

<https://www.phoenixcontact.com/fr/produits/1432444>

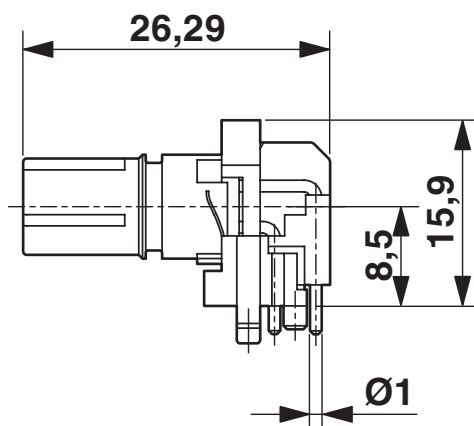
## Dessins

Dessin coté



Connecteur encastrable M12, connecteur femelle, porte-contacts, vue de face

Dessin coté



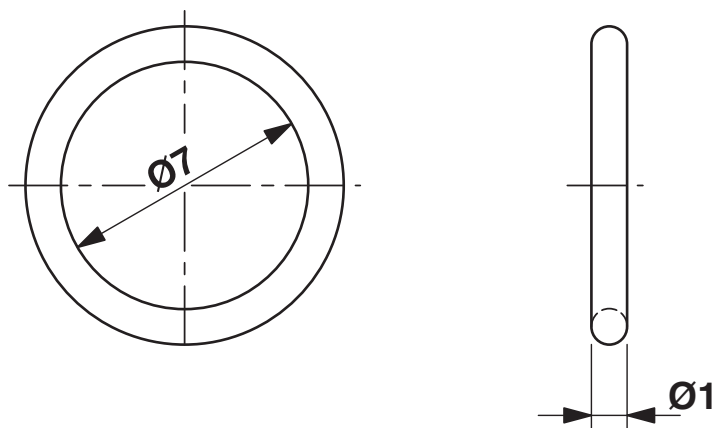
Dessin coté

# SACC-CI-M12FS-4CON-L 90 SH SCO - Porta- contatos

1432444

<https://www.phoenixcontact.com/fr/produits/1432444>

Dessin coté

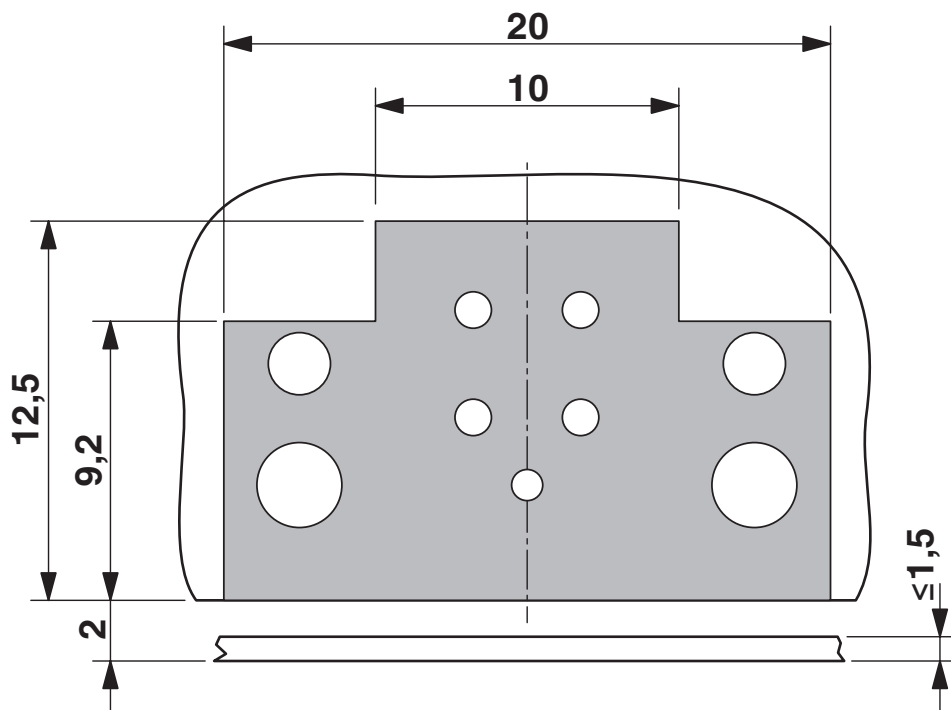


En option avec joint torique (vers) pour l'étanchéité à l'état enfiché.

- avec les jointures équipées de joint torique, la force de jointure axiale de 80 N par connecteur mâle ne doit pas être dépassée !

- Éviter les forces radiales !

Dessin coté



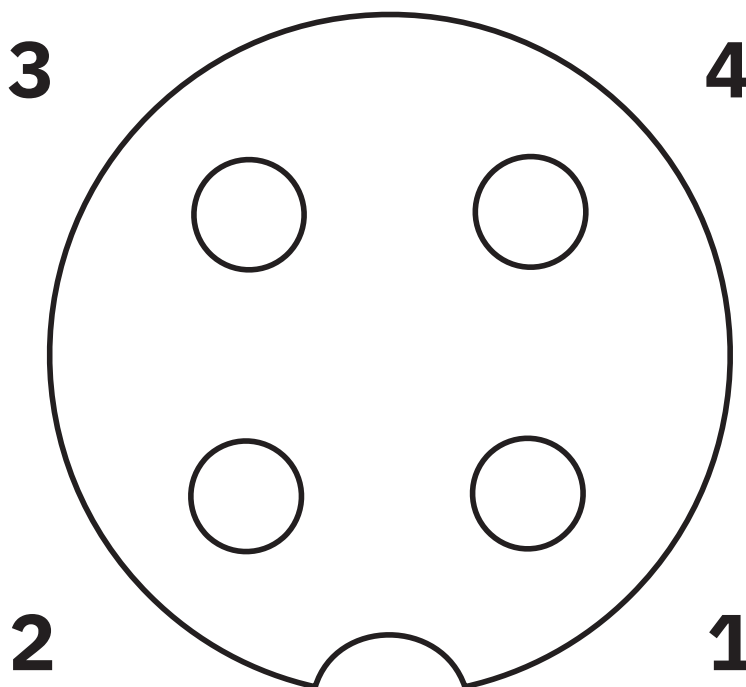
Surface verrouillée sur le C.I.

# SACC-CI-M12FS-4CON-L 90 SH SCO - Porta- contatos

1432444

<https://www.phoenixcontact.com/fr/produits/1432444>

Dessin schématique



Nombre de pôles connecteur femelle M12, 4 pôles, détrompage A, vue côté femelle

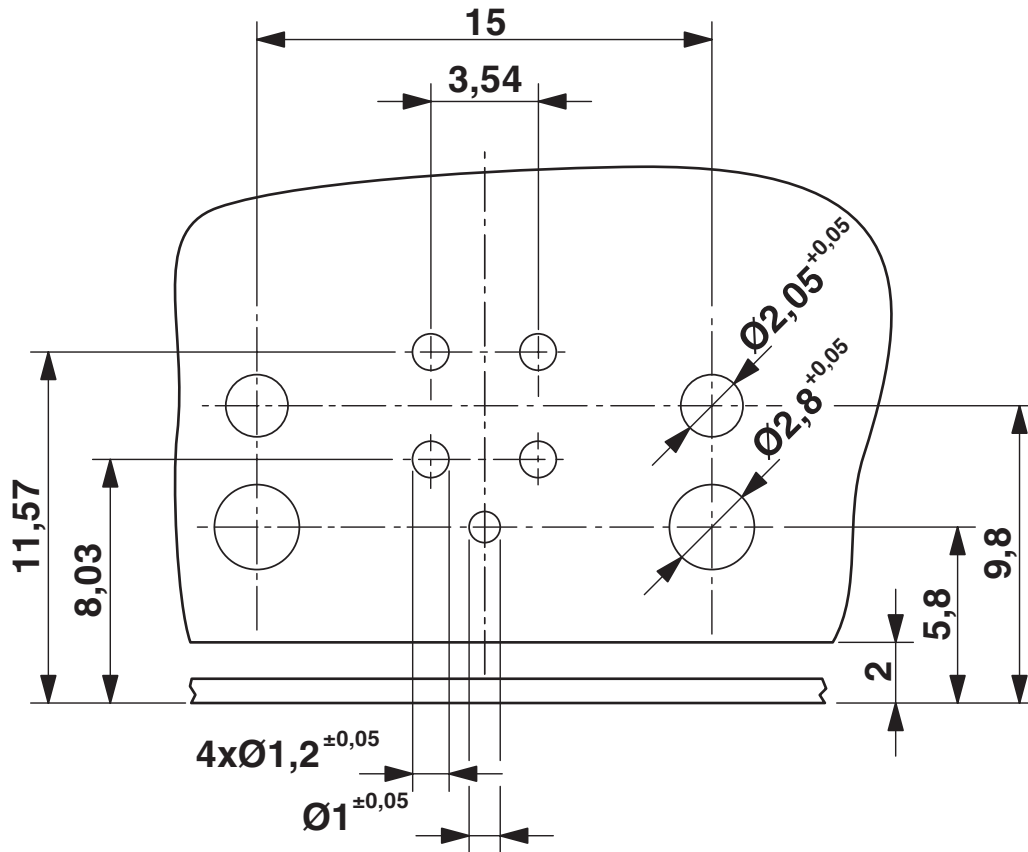
# SACC-CI-M12FS-4CON-L 90 SH SCO - Porta- contatos



1432444

<https://www.phoenixcontact.com/fr/produits/1432444>

Gabarit perçage / géom. pastille soudage



Gabarit de perçage uniquement valable en association avec le boîtier SACC-M12-SCO NUT L90 (Réf. 1432460)

# SACC-CI-M12FS-4CON-L 90 SH SCO - Porta- contatos



1432444

<https://www.phoenixcontact.com/fr/produits/1432444>

## Homologations

To download certificates, visit the product detail page: <https://www.phoenixcontact.com/fr/produits/1432444>

<b>cUL Recognized</b> Identifiant de l'homologation: E118976-20100522				
	Tension nominale $U_N$	Intensité nominale $I_N$	Section AWG	Section $\text{mm}^2$
	250 V	4 A	- 22	-

<b>UL Recognized</b> Identifiant de l'homologation: E118976-20100522				
	Tension nominale $U_N$	Intensité nominale $I_N$	Section AWG	Section $\text{mm}^2$
	250 V	4 A	- 22	-

<b>cULus Recognized</b>				
-------------------------	--	--	--	--



# SACC-CI-M12FS-4CON-L 90 SH SCO - Porta- contatos



1432444

<https://www.phoenixcontact.com/fr/produits/1432444>

## Classifications

### ECLASS

ECLASS-11.0	27440102
ECLASS-12.0	27440116
ECLASS-13.0	27460201

### ETIM

ETIM 9.0	EC002635
----------	----------

### UNSPSC

UNSPSC 21.0	39121400
-------------	----------

# SACC-CI-M12FS-4CON-L 90 SH SCO - Porta- contatos



1432444

<https://www.phoenixcontact.com/fr/produits/1432444>

## Conformité environnementale

REACH SVHC	Lead 7439-92-1
China RoHS	Période d'utilisation conforme (EFUP) : 50 ans
	Vous trouverez des informations sur les substances dangereuses dans la déclaration du fabricant dans l'onglet « Téléchargements »

# SACC-CI-M12FS-4CON-L 90 SH SCO - Porta- contatos



1432444

<https://www.phoenixcontact.com/fr/produits/1432444>

## Accessoires

### PROT-M12 - Vis de fermeture

1680539

<https://www.phoenixcontact.com/fr/produits/1680539>



Vis de fermeture M12 pour connecteurs femelles M12 non occupés des câbles pour capteurs/actionneurs, boîtiers et connecteurs encastrables

---

### PROT-M12 SH - Vis de fermeture

1503302

<https://www.phoenixcontact.com/fr/produits/1503302>



Vis de fermeture M12 pour connecteurs femelles M12 non occupés des câbles blindés pour capteurs/actionneurs, boîtiers et connecteurs encastrables

# SACC-CI-M12FS-4CON-L 90 SH SCO - Porta- contatos



1432444

<https://www.phoenixcontact.com/fr/produits/1432444>

## PROT-M12 FB - Vis de fermeture

1555538

<https://www.phoenixcontact.com/fr/produits/1555538>



Vis de fermeture M12 en acier inoxydable, pour connecteurs femelles M12 non occupés des câbles pour capteurs/actionneurs, boîtiers et connecteurs encastrables destinés à l'industrie agro-alimentaire

---

## SACC-M12-SCO NUT - Presse-étoupe de boîtier

1552243

<https://www.phoenixcontact.com/fr/produits/1552243>



Presse-étoupe de boîtier, connecteur femelle, M12-SPEEDCONNec, Montage sur face avant, M12 x 1, Produit de remplacement selon RoHS II sans exception 6c (Pb < 0,1 %) référence : 1237399

# SACC-CI-M12FS-4CON-L 90 SH SCO - Porta- contatos



1432444

<https://www.phoenixcontact.com/fr/produits/1432444>

## SACC-DSIV-M12-NUT - Presse-étoupe de boîtier

1416144

<https://www.phoenixcontact.com/fr/produits/1416144>



Presse-étoupe de boîtier, Connecteur mâle, M12, Montage sur face avant,  
Produit de remplacement selon RoHS II sans exception 6c (Pb < 0,1 %)  
référence : 1239107

---

## SACC-M12-SCO NUT L 90 - Presse-étoupe de boîtier

1432460

<https://www.phoenixcontact.com/fr/produits/1432460>



Presse-étoupe de boîtier-SPEEDCONNEC, Montage sur face avant, M12 x 1,  
Produit de remplacement selon RoHS II sans exception 6c (Pb < 0,1 %)  
référence : 1237409

# SACC-CI-M12FS-4CON-L 90 SH SCO - Porta- contatos



1432444

<https://www.phoenixcontact.com/fr/produits/1432444>

## SACC-BP-F-M12/M15-6-THR - Presse-étoupe de boîtier

1414004

<https://www.phoenixcontact.com/fr/produits/1414004>



Presse-étoupe de boîtier, connecteur femelle, M12, Montage face arrière, M15 x 1, Raccordement soudé THR, Produit de remplacement selon RoHS II sans exception 6c (Pb < 0,1 %) référence : 1239056

---

## SACC-BP-F-M12/M15-7-THR - Presse-étoupe de boîtier

1414003

<https://www.phoenixcontact.com/fr/produits/1414003>



Presse-étoupe de boîtier, connecteur femelle, M12, Montage face arrière, M15 x 1, Raccordement soudé THR, Produit de remplacement selon RoHS II sans exception 6c (Pb < 0,1 %) référence : 1239055

# SACC-CI-M12FS-4CON-L 90 SH SCO - Porta- contatos



1432444

<https://www.phoenixcontact.com/fr/produits/1432444>

## SACC-BP-F-M12/M15-6-THR SCO - Presse-étoupe de boîtier

1414020

<https://www.phoenixcontact.com/fr/produits/1414020>



Presse-étoupe de boîtier, connecteur femelle, M12-SPEEDCONNEC, Montage face arrière, M15 x 1, Raccordement soudé THR, Produit de remplacement selon RoHS II sans exception 6c (Pb < 0,1 %) référence : 1239057

---

## SACC-BP-F-M12/M15-7-THR SCO - Presse-étoupe de boîtier

1414005

<https://www.phoenixcontact.com/fr/produits/1414005>



Presse-étoupe de boîtier, connecteur femelle, M12-SPEEDCONNEC, Montage face arrière, M15 x 1, Raccordement soudé THR, Produit de remplacement selon RoHS II sans exception 6c (Pb < 0,1 %) référence : 1237398

# SACC-CI-M12FS-4CON-L 90 SH SCO - Porta- contatos



1432444

<https://www.phoenixcontact.com/fr/produits/1432444>

## SACC-M12 NUT PRESS - Presse-étoupe de boîtier

1437889

<https://www.phoenixcontact.com/fr/produits/1437889>



Presse-étoupe de boîtier, connecteur femelle, M12, Montage sur face avant, Raccordement soudé THR, Produit de remplacement selon RoHS II sans exception 6c (Pb < 0,1 %) référence : 1237410

---

## SACC-BP-F-M12-THR PP - Presse-étoupe de boîtier

1027662

<https://www.phoenixcontact.com/fr/produits/1027662>



Presse-étoupe de boîtier, connecteur femelle, M12-Push-Pull, Montage face arrière, M16, THR- und Wellenlötkontakte, L'article est sans plomb, conformément à la directive RoHS II, sans exception 6c (Pb < 0,1 %)



# SACC-CI-M12FS-4CON-L 90 SH SCO - Porta- contatos



1432444

<https://www.phoenixcontact.com/fr/produits/1432444>

## SACC-FP-F-M12-THR PP - Presse-étoupe de boîtier

1027678

<https://www.phoenixcontact.com/fr/produits/1027678>



Presse-étoupe de boîtier, connecteur femelle, M12-Push-Pull, Montage sur face avant, M14 x 1, THR- und Wellenlötkontakte, L'article est sans plomb, conformément à la directive RoHS II, sans exception 6c (Pb < 0,1 %)

---

Phoenix Contact 2024 © - Tous droits réservés

<https://www.phoenixcontact.com>

PHOENIX CONTACT SAS

52 Boulevard de Beaubourg Emerainville

77436 Marne La Vallée Cedex 2 France

+33 (0) 1 60 17 98 98

[documentation@phoenixcontact.fr](mailto:documentation@phoenixcontact.fr)