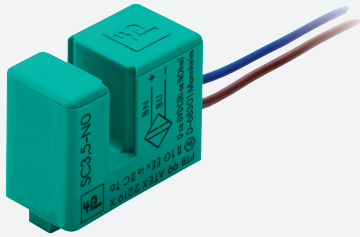


Capteur inductif à fente

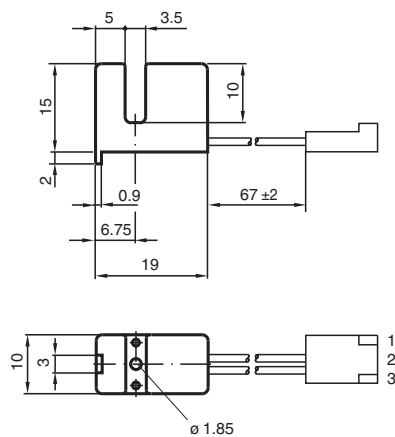
SC3,5-N0-Y106571



- Série confort
- Largeur de fente 3,5 mm



Dimensions



Données techniques

Caractéristiques générales

Fonction de commutation	Normalement fermé (NC)
Type de sortie	NAMUR
Largeur de fente	3,5 mm
Degré de pénétration (radiale)	5 ... 7 typ. 6 mm
Type de sortie	2 fils

Valeurs caractéristiques

Tension assignée d'emploi	U_o	8,2 V (R_i env. 1 k Ω)
Tension d'emploi	U_B	5 ... 25 V
Fréquence de commutation	f	0 ... 3000 Hz
Course différentielle	H	0 ... 0,05
Consommation en courant		
Cible de mesure non détectée		≥ 3 mA à la tension nominale
Cible de mesure détectée		≤ 1 mA à la tension nominale

Valeurs caractéristiques pour la sécurité fonctionnelle

MTTF _d	5290 a
Durée de mission (T _M)	20 a

Date de publication: 2022-10-04 Date d'édition: 2022-10-04 : 70132966_fra.pdf

Reportez-vous aux « Remarques générales sur les informations produit de Pepperl+Fuchs ».

Groupe Pepperl+Fuchs
www.pepperl-fuchs.com

États-Unis : +1 330 486 0001
fa-info@us.pepperl-fuchs.com

Allemagne : +49 621 776 1111
fa-info@de.pepperl-fuchs.com

Singapour : +65 6779 9091
fa-info@sg.pepperl-fuchs.com

PEPPERL+FUCHS

Données techniques

Couverture du diagnostic (DC)	0 %
conformité de normes et de directives	
Conformité aux normes	
NAMUR	EN 60947-5-6:2000 IEC 60947-5-6:1999
Normes	EN 60947-5-2:2007 EN 60947-5-2/A1:2012 IEC 60947-5-2:2007 IEC 60947-5-2 AMD 1:2012
Agréments et certificats	
Homologation IECEx	
Niveau de protection d'équipement Ga	IECEX PTB 11.0091X
Niveau de protection d'équipement Gb	IECEX PTB 11.0091X
Niveau de protection d'équipement Da	IECEX PTB 11.0091X
Niveau de protection d'équipement Mb	IECEX PTB 11.0091X
Certification ATEX	
Niveau de protection d'équipement Ga	PTB 99 ATEX 2219 X
Niveau de protection d'équipement Gb	PTB 99 ATEX 2219 X
Niveau de protection d'équipement Da	PTB 99 ATEX 2219 X
Conformité EAC	
Agrément UL	cULus Listed, General Purpose
Ordinary Location	E87056
Zone à risque d'explosion	E501628
Control Drawing	116-0453
Homologation KCC	
Zone à risque d'explosion	13-AV4BO-0353X
Conditions environnementales	
Température ambiante	-25 ... 100 °C (-13 ... 212 °F)
Caractéristiques mécaniques	
Type de raccordement	fils avec Connecteur mâle
Matériau du boîtier	PBT
Degré de protection	IP67 (connecteur, IP20)
Connecteur	DuPont
Câble	
Diamètre du câble	1,1 mm ± 0,1 mm
rayon de courbure	> 10 x Kabeldurchmesser
Matériau	PVC
Section des fils	0,14 mm ²
Longueur	L 65 mm
Informations générales	
utilisation en zone à risque d'explosion	voir mode d'emploi

Connexion

