

XS518BSDAL5

DETECTEUR INDUCTIF CYL COURT M18 12
24VDC NO 2FILS NOY PORTEE 5MM CABLE 5M



Principales

Gamme de produits	OsiSense XS
Nom de gamme	Universel
Type de capteur	Détecteur de proximité inductif
Fonction de l'appareil	-
Nom du détecteur	XS5
Forme du capteur	Cylindrique M18
Dimension	39 mm
Type de carter	Fixe
Capacité de montage du détecteur	Encastrable
Matière	Métal
Type de signal de sortie	Numérique
Mode de raccordement	2 fils
Portée nominale	5 mm
Sortie numérique	1 "F"
Type de circuit de sortie	CC
Raccordement électrique	Câble
Longueur de câble	5 m
[Us] tension d'alimentation	12...24 V CC avec protection contre l'inversion de polarité
Pouvoir de commutation en mA	1,5...100 mA CC avec protection contre les surcharges et courts-circuits
Degré de protection IP	Double isolation IP68 se conformer à IEC 60529 IP69K se conformer à DIN 40050

Complémentaires

Type de filetage	M18 x 1
Face de détection	Frontal
Matière de la face avant	PPS
Matière du boîtier	Laiton plaqué nickel
Domaine de fonctionnement	0...4 mm
Parcours différentiel	1...15% du sr
Composition du câble	2 x 0,34 mm ²
Matière de l'isolant du fil	PvR
État LED	1 LED (jaune) pour état sortie
Limites de la tension d'alimentation	10...36 V CC
Courant résiduel	<= 0,5 mA, état ouvert
Fréquence de commutation	<= 3000 Hz
Tension de déchet	<= 4 V, fermé état
Retard à la disponibilité	<= 10 ms
Retard réponse	<= 0,15 ms
Retard récupération	<= 0,2 ms
Marquage	CE
Longueur du filetage	28 mm
Hauteur	18 mm
Longueur	39 mm

Le présent document comprend des descriptions générales et/ou des caractéristiques techniques générales sur la performance des produits auxquels il se réfère. Le présent document ne peut être utilisé pour déterminer l'aptitude ou la fiabilité de ces produits pour des applications utilisant des produits spécifiques et n'est pas destiné à se substituer à cette détermination. Il appartient à chaque utilisateur ou intégrateur de réaliser, sous sa propre responsabilité, l'analyse de risques complète et appropriée, d'évaluer et tester les produits dans le contexte de leur application ou utilisation spécifique. Ni la société Schneider Electric Industries SAS, ni aucune de ses filiales ou sociétés associées ne peut être tenue pour responsable de la mauvaise utilisation de l'information contenue dans le présent document.

Environnement

certifications du produit	CSA UL
température de fonctionnement	-25...70 °C
température ambiante pour le stockage	-40...85 °C
tenue aux vibrations	25 gn, amplitude: +/- 2 mm (f = 10...55 Hz) se conformer à IEC 60068-2-6
tenue aux chocs mécaniques	50 gn (durée = 11 ms) se conformer à IEC 60068-2-27

Durabilité de l'offre

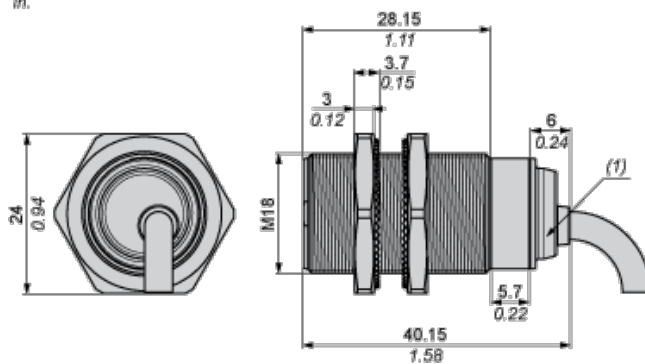
Statut environnemental	Produit Green Premium
RoHS (code date: AnnéeSemaine)	Se conformer - depuis 1004 - Déclaration de conformité Schneider Electric
REACH	Référence ne contenant pas de SVHC au-delà du seuil
Profil environnemental du produit	Disponible
Instructions de fin de vie du produit	Disponible

Contractual warranty

Période	18 mois
---------	---------

Dimensions

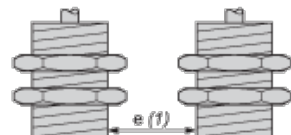
mm
in.



(1) Voyant

Distances minimales de montage

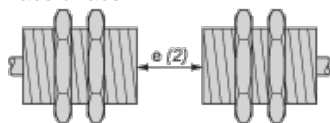
Côte à côte



e(1) 10 mm (0.39 in.)

∇

Face à face



e(2) 60 mm (2.36 in.)

∇

Face à un objet métallique



e(3) 15 mm (0.60 in.)

≥

Montage

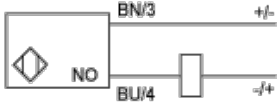


(1) Pliage : 4 fois le diamètre externe du câble

Schémas de câblage

2 fils, non polarisé

Sortie NO

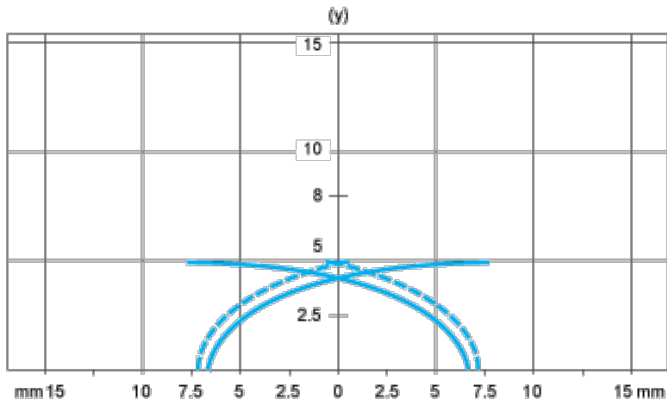


BU : Bleu

BN : Marron

Courbes de performances

Cible en acier standard : 18x18x1 mm



(1) ———

(2) - - - -

(1) Points de collecte

(2) Points de dépose (objet approchant latéralement)

(y) Distance de détection en mm