


44423 140	DATENBLATT	
Gültig ab: 17.09.2018	EPIC® POWER M12	

Beschreibung:

- Rundsteckverbinder für Servoantriebe und Energieversorgung
- Gerade Version mit Kabeldurchlass 8 mm – 10 mm
- Hochwertig vergoldete Kontakte



Kabelstecker



Kabeldose

Produktvarianten:

Artikel Nummer	Typ	Polbild	Kabeldurchmesser
44423 140	Kabelstecker mit Stiftkontakten	3+PE; S-Codiert	8 mm – 10 mm
44423 141	Kabeldose mit Buchsenkontakten	3+PE; S-Codiert	8 mm – 10 mm

Allgemeine Kennwerte:

Serie	POWER M12
Kodierung	S-Codiert
Ausführung	Kabelstecker/Kabeldose
Polbild	3+PE
Bemessungsspannung in V	630 V
Bemessungs-Stoßspannung	6 kV
Verschmutzungsgrad	3
Überspannungskategorie	III
Isolierstoffgruppe Buchse	III
Isolierstoffgruppe Stecker	II
Bemessungsstrom in A	12 A
Durchgangswiderstand	≤ 5 mΩ
Anschlußquerschnitt	Schraubklemmkontakte bis 1,5 mm ² (AWG 16)
Leistungsanschluss	8 mm – 10 mm
Schutzart	IP 67 nach IEC 60529
Steckzyklen	>100
Temperaturbereich	-40°C bis +85°C
Anzugsmoment:	0,6 Nm (M12 Rändel)

Werkstoffe/Oberfläche:

Kontakte	CuZn (Messing)
Kontaktoberfläche	Au (Gold)
Material Kontaktkörper	PA

Normen:

Produktnorm	DIN EN 61076-2-111 (Entwurf)
-------------	------------------------------

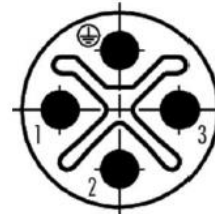
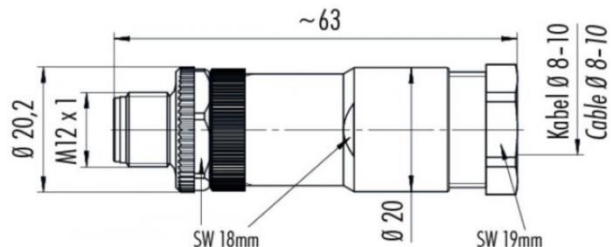
Ersteller: STKU3/PDP Freigegeben: IVSE1/PDP	Dokument: DB44423 140DE Version: 01	Seite 1 von 2
--	--	---------------

44423 140	DATENBLATT	
Gültig ab: 17.09.2018	EPIC® POWER M12	

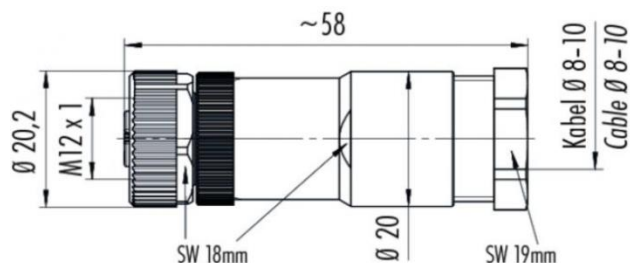
Technische Zeichnungen:

Polbild:

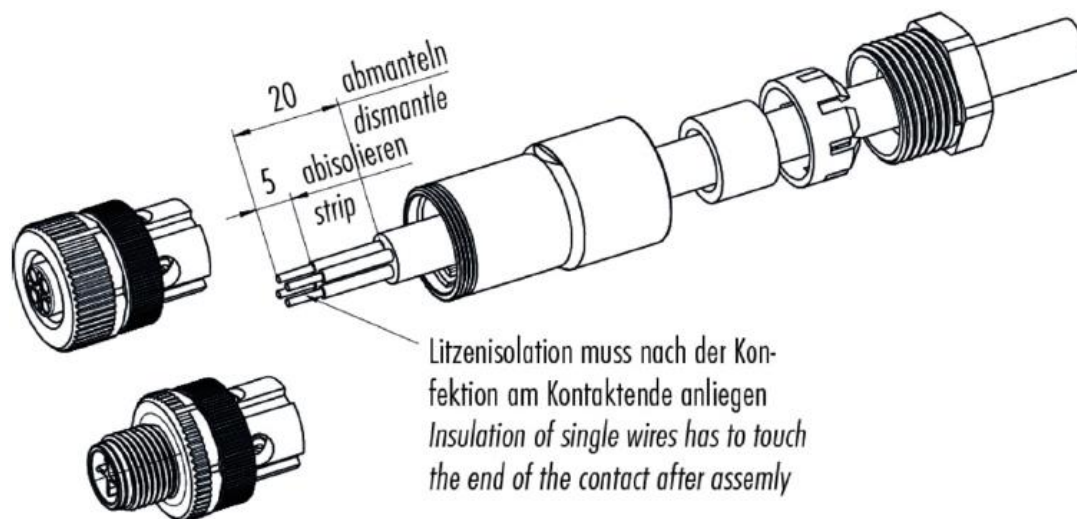
Flanschstecker



Flanschdose



Montage:



Anwendungsgebiete:

Stromversorgung für kleinere Geräte.

Hinweis:

Die Fotografien sind nicht maßstäblich und keine detailgetreuen Abbildungen der jeweiligen Produkte. Weitere Informationen können der Produktnorm entnommen werden.

Ersteller: STKU3/PDP Freigegeben: IVSE1/PDP	Dokument: DB44423 140DE Version: 01	Seite 2 von 2
--	--	---------------