



ALKALINE BATTERY NX-POWER PLUS

PILE ALCAINE NX-POWER PLUS

MAIN INFORMATION / INFORMATIONS GÉNÉRALES

SIZE	FORMAT	LR06 - AA
BRAND	MARQUE	NX
TECHNOLOGY	TECHNOLOGIE	Alkaline / Alcaline
CHEMICAL SYSTEM	SYSTÈME CHIMIQUE	Zn/MnO ₂
VOLTAGE	TENSION	1.5V
WEIGHT	POIDS	23 Gr.
SHELF LIFE*	DURÉE DE VIE*	5 years / 5 ans
OPERATING TEMPERATURE RANGE	TEMPÉRATURE D'UTILISATION	-18°C to +50°C
STORAGE TEMPERATURE RANGE	TEMPÉRATURE DE STOCKAGE	10°C to +25°C
TERMINALS	SORTIE	Flat / Plot pile
PACKING	CONDITIONNEMENT	Box of 10 - Boîte de 10

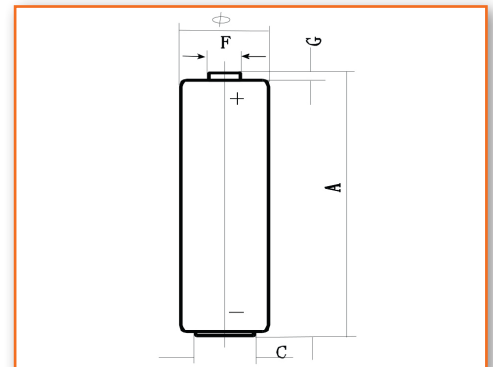
*In consideration of typical loss of capacity at storage. *Dans les conditions normales de stockage.

Individually packed by 2 for easy dispatch and to protect against humidity and short circuit. Les piles sont emballées par 2 dans un film plastique pour les protéger de l'humidité.



DIMENSIONS / DIMENSIONS

A	49.9 to 50.4mm
Ø	13.9 to 14.4mm
C	7mm
F	5 to 5.5mm
G	1mm



ELECTRICAL CHARACTERISTICS / CARACTÉRISTIQUES ÉLECTRIQUES

LOAD	1.5w/0.65w	1000mA	3.3 Ω	250mA	3.9Ω	43Ω
TEST MODE	2s/28s/5min/h	10s/m/1h/d	4m/h/ 8h/d	1h/d	1h/d	4h/d
END VOLTAGE	1.05V	0.9V	0.9V	0.9V	0.8V	0.9V
UNIT	pulse	pulse	m	h	h	h
APPLICATIONS	DIGITAL STILL CAMERA	PHOTO FLASH	PORTABLE LIGHTING GAMES	CD/ELECTRONIC	MOTOR/TOY	RADIO/CLOCK
NORMAL DURATION	105	520	340	8.0	7.5	93.0

m: minute h: hour d:day



STANDARDS / NORMES

This cell complies with IEC standards below / Cette cellule respecte les normes ci-dessous :

IEC60086-1 : 2015 IEC60086-5 : 2016
IEC60086-2 : 2015 2006/66/EC and update 2013/56/EU directive

DISCHARGE DIAGRAM / COURBES DE DÉCHARGE

