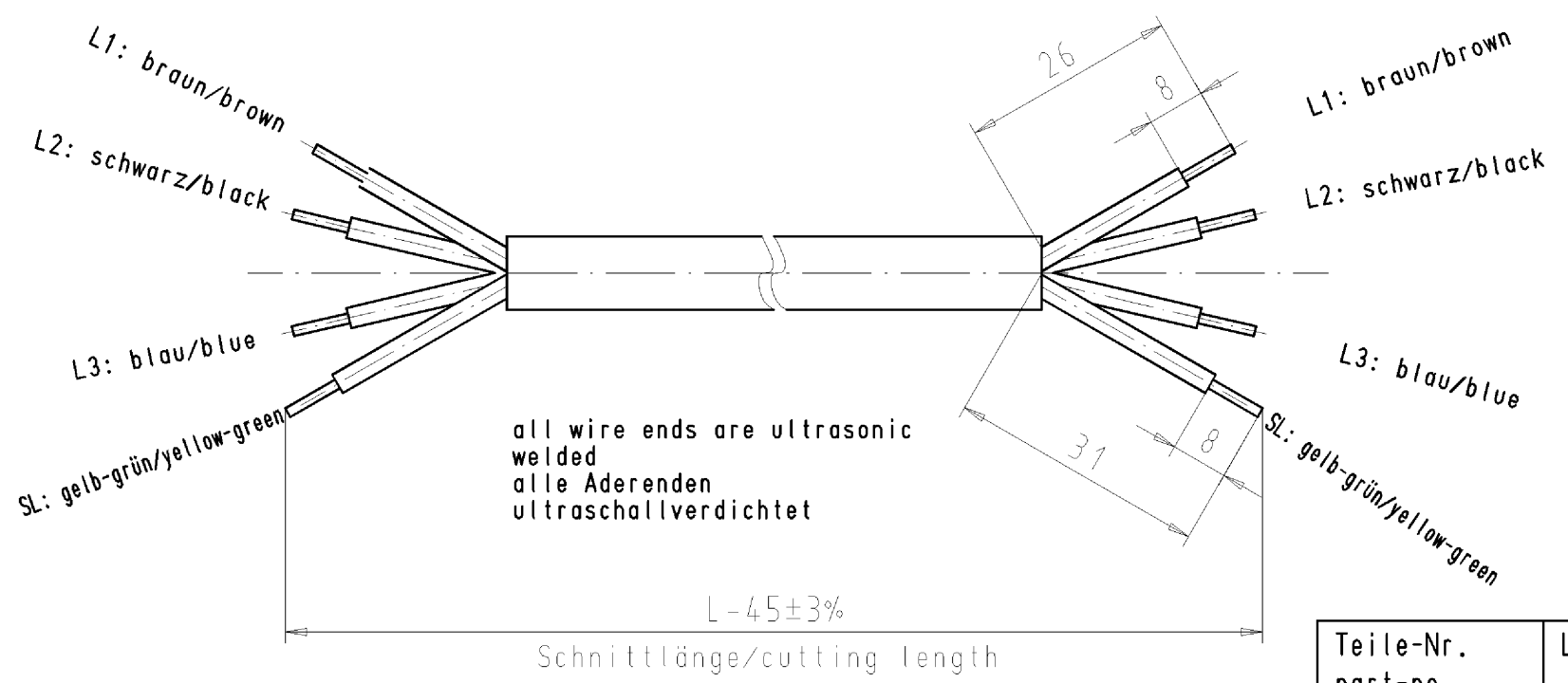
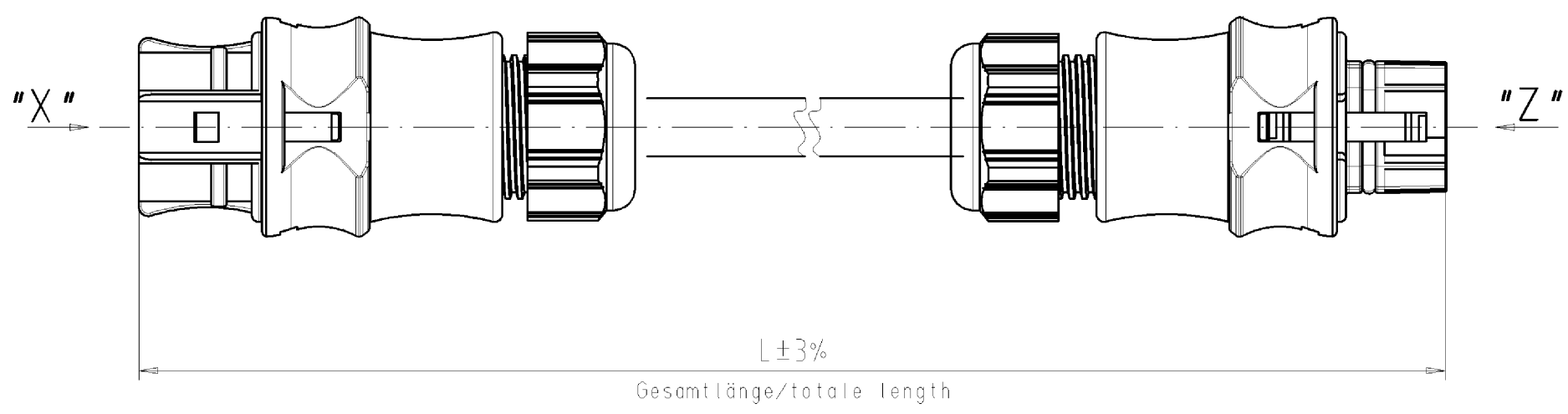


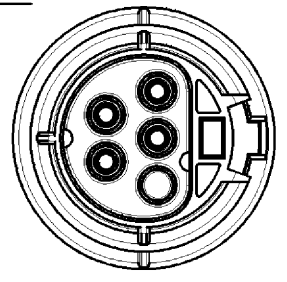
These dimensions will be especially checked at delivery
 Only inspection dimensions
 With ±/∓ marked dimensions are only valid for internal use

Diese Maße werden bei Abnahme besonders geprüft
 Ausschließlich Prüfmaße
 Mit ±/∓ gekennzeichnete Maße sind nur für interne Zwecke gültig

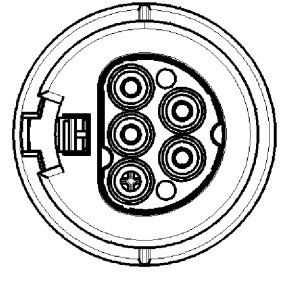


Kodierung/keying Q
 (250V/20A)

"X"



"Z"



Weitergabe sowie Vervielfältigung dieses Dokuments, Verwertung und Mitteilung seines Inhalts sind verboten, soweit nicht ausdrücklich gestattet. Die Reproduktion, Distribution und Nutzung dieses Dokuments sowie die Kommunikation der Inhalte zu anderen ohne ausdrückliche Genehmigung ist untersagt.

Farbe/color	.F
schwarz/black	.1
lichtgrau/light grey	.0

Teile-Nr. part-no.	L	Beispiel (Farbe: schwarz, lichtgrau) example (colour: black, grey)	Typ type
96.443.XX00.1	XX in dm-Schritten	96.443.1000.1 = 10dm/L= 1000mm	RST2014KSBS 25P 10SW
96.443.XX00.0		96.443.1000.0	RST2014KSBS 25P 10GL
U6.443.XX00.1	XX in m-Schritten	U6.443.1200.1 = 12 m/L=12000mm	RST2014KSBS 25P X12SW
U6.443.XX00.0		U6.443.1200.0	RST2014KSBS 25P X12GL

Tolerierung nach DIN 7167/Tolerance system acc. to DIN 7167. ja/yes Stoffverbots- und Deklarationsliste nach UU-TQM-05/03 ist einzuhalten. (This DIN-standard describes the envelope principle. According to the envelope principle the deviations of form and parallelism are limited by the size tolerances). Conformity with Wieland document UU-TQM-05/03 (list of prohibited / declarable hazardous substances) to be declared!

Freitoleranz nach General tolerance CAD - Zeichnung, keine manuellen Änderungen CAD - drawing, no manual modifications allowed 1. Verwendung: - First Use: - Blatt: 1 von 1 Sheet: 1 of 1

Kabeltype/cable type H05VV-F4G2,5

/		Werkstoff/Material	2006	Tag/Date	Name	T	Zeichnung Nr./Drawing No.	Index
/			gezeichnet/drawn	17.07.	Kneitz			
/		Maßstab/Scale	geprüft/checked	-	-	Maße in mm/Dimensions are in mm		
/			1:1	Normgepr. Stand. check	-	-	Ersatz für/Replacement for: -	
/		Vol.	mm ³	011./Surf.	mm ²	Ersatz für/Replacement for: -		
/		wieland		Type	Benennung/Title			
/		Elektrische Verbindungen		KONFEKT_LEITUNG				
/		Index		Datum / Blatt / Date / Sheet		ready made cables		
/		Änderung/Revision		Schraubanschluss ohne Drahtschutz/screw-connection without wire protection				
/				Kodierung/keying Q (250V/20A)				

964431000001K_4_CADW1019_Kneitz 2006-07-18T08:17:37 1:000