



(en) Electric current! Danger to life!

Only skilled or instructed persons may carry out the following operations.

(de) Lebensgefahr durch elektrischen Strom!

Nur Elektrofachkräfte und elektrotechnisch unterwiesene Personen dürfen die im Folgenden beschriebenen Arbeiten ausführen.

(fr) Tension électrique dangereuse !

Seules les personnes qualifiées et averties doivent exécuter les travaux ci-après.

(es) ¡Corriente eléctrica! ¡Peligro de muerte!

El trabajo a continuación descrito debe ser realizado por personas cualificadas y advertidas.

(it) Tensione elettrica: Pericolo di morte!

Solo persone abilitate e qualificate possono eseguire le operazioni di seguito riportate.

(zh) 触电危险!

只允许专业人员和受过专业训练的人员进行下列工作。

(ru) Электрический ток! Опасно для жизни!

Только специалисты или проинструктированные лица могут выполнять следующие операции.

(nl) Levensgevaar door elektrische stroom!

Uitsluitend deskundigen in elektriciteit en elektrotechnisch geïnstrueerde personen is het toegestaan, de navolgend beschreven werkzaamheden uit te voeren.

(da) Livsfare på grund af elektrisk strøm!

Kun uddannede el-installatører og personer der er instruerede i elektrotekniske arbejdsopgaver, må udføre de nedenfor anførte arbejder.

(el) Προσοχή, κίνδυνος ηλεκτροπληξίας!

Οι εργασίες που αναφέρονται στη συνέχεια θα πρέπει να εκτελούνται μόνο από ηλεκτρολόγους και ηλεκτροτεχνίτες.

(pt) Perigo de vida devido a corrente eléctrica!

Apenas electricistas e pessoas com formação electotécnica podem executar os trabalhos que a seguir se descrevem.

(sv) Livsfara genom elektrisk ström!

Endast utbildade elektriker och personer som undervisats i elektroteknik får utföra de arbeten som beskrivs nedan.

(fi) Hengenvaarallinen jännite!

Vain pätevät sähköasentajat ja opastusta saaneet henkilöt saavat suorittaa seuraavat työt.

(cs) Nebezpečí úrazu elektrickým proudem!

Níže uvedené práce smějí provádět pouze osoby s elektrotechnickým vzděláním.

(et) Eluohhtlik! Elektrilöögioht!

Järgnevalt kirjeldatud töid tohib teostada ainult elektriala spetsialist või elektrotehnilise instrueerimise läbinud personal.

(hu) Életveszély az elektromos áram révén!

Csak elektromos szakemberek és elektrotechnikában képzett személyek végezhetik el a következőkben leírt munkákat.

(lv) Elektriskā strāva apdraud dzīvību!

Tālāk aprakstītos darbus drīkst veikt tikai elektrospeciālisti un darbam ar elektrotehnikām iekārtām instruetās personas!

(lt) Pavojus gyvybei dėl elektros srovės!

Tik elektrikai ir elektrotechnikos specialistai gali atlikti žemiau aprašytus darbus.

(pl) Porażenie prądem elektrycznym stanowi zagrożenie dla życia!

Opisane poniżej prace mogą przeprowadzać tylko wykwalifikowani elektrycy oraz osoby odpowiednio poinstruowane w zakresie elektrotechniki.

(sl) Življenjska nevarnost zaradi električnega toka!

Spodaj opisana dela smejo izvajati samo elektrostrokovnjaki in elektrotehnično poučene osebe.

(sk) Nebezpečnosť ohrozenia života elektrickým prúdom!

Práce, ktoré sú nižšie opísané, smú vykonávať iba elektroodborníci a osoby s elektrotechnickým vzdelaním.

(bg) Опасност за живота от електрически ток!

Операциите, описани в следващите раздели, могат да се извършват само от специалисти-електротехници и инструктиран електротехнически персонал.

(ro) Atenție! Pericol electric!

Toate lucrările descrise trebuie efectuate numai de personal de specialitate calificat și de persoane cu cunoștințe profunde în electrotehnică.

(hr) Opasnost po život uslijed električne struje!

Radove opisane u nastavku smiju obavljati samo stručni električari i osobe koje su prošle elektrotehničku obuku.



(en) CAUTION

Motor may start automatically. Automatic start may injure persons and damage machines. Automatic restart is possible when "automatic reset" is active. Automatic or network reset is not intended for two-wire control devices.

(de) VORSICHT

Automatischer Wiederanlauf des Motors kann zu Personen- und Sachschäden führen. Die Gefahr des automatischen Wiederanlaufs ist in der Betriebsart „Automatische Rückstellung“ gegeben. Autom. Rückstellung und Rückstellung über Netzwerk sind nicht für Zweileiter-Steuergeräte geeignet.

(fr) AVERTISSEMENT

Le redémarrage automatique du moteur peut provoquer des dégâts matériels et être dangereux pour les personnes. Ce danger du redémarrage automatique correspond au mode «réarmement automatique».

Le réarmement automatique ou la remise à zéro ne convient pas aux appareils à deux conducteurs.

(es) ATENCIÓN

El motor puede arrancar automáticamente. El arranque automático es posible cuando el botón de reset está en posición automática y el circuito de maniobra activado. El reinicio automático o de red no se ha previsto para dispositivos de control de dos conductores.

(it) ATTENZIONE

Il riavvio automatico del motore può provocare danni a persone o cose. Il pericolo del riavvio automatico si ha quando il selettore eposizionato su "riarmo automatico". Il reset automatico o di rete non è applicabile ai dispositivi di controllo a due fili.

(zh) 小心

电机自动重启可能导致人员受伤和财产损失。在操作模式“自动复位”中给出了自动重启的危险。自动或网络复位不适用于双线控制设备。

(ru) ОСТОРОЖНО

Автоматический повторный запуск двигателя может привести к травмам и материальному ущербу. Опасность автоматического повторного запуска двигателя возникает при режиме работы "Автоматический возврат". Сброс параметров автоматики или сети не предназначен для двухпроводных устройств управления.

(nl) VOORZICHTIG

Automatisch herstarten van de motor kan persoonlijk letsel en materiële schade tot gevolg hebben. Het gevaar voor automatisch herstarten is in de bedrijfsstand "Automatische terugstelling" aanwezig. Een automatische of netwerkreset is niet bedoeld voor tweedraads regelaars.

(da) FORSIGTIG

En automatisk genstart af motoren kan føre til person- og materielle skader. Faren for automatisk genstart er til stede i driftstilstanden "automatisk tilbagesstilling". Automatisk eller netværkstilbagestilling er ikke beregnet til kontrolenheder med ledninger.

(el) ΠΡΟΣΟΧΗ

Η αυτόματη επανεκκίνηση του κινητήρα μπορεί να προκαλέσει σωματικές βλάβες και υλικές ζημιές. Ο κίνδυνος της αυτόματης επανεκκίνησης υφίσταται στην κατάσταση λειτουργίας "Αυτόματη επαναφορά". Η αυτόματη λειτουργία ή η επανεκκίνηση δικτύου δεν προορίζονται για διατάξεις ελέγχου δύο συρμάτων.

(pt) CUIDADO

A reativação automática do motor pode causar ferimentos e danos materiais. O perigo de reativação automática existe no modo de operação "Reposicionamento automático". O reset automático ou de rede não é previsto para dispositivos de controle de dois fios.

(sv) FÖRSIKTIG

Automatisk återstart av motorn kan medföra person och materialskada. Risken med automatisk återstart finns angiven i driftstyp "Automatisk återställning". Automatisk eller nätverk återställning är inte avsedd för två-lednings kontrollenheter.

(fi) HUOMIO

Moottorin automaattinen uudelleenkäynnistyminen voi johtaa henkilö- ja materiaali vahinkoihin. Automaattisen uudelleenkäynnistymisen vaara on annettu käyttöohjeissa "Automaattinen palautus". Automaattinen tai verkko-reset ei ole tarkoitettu kaksijohtimille ohjauslaitteille.

(cs) POZOR

Automatický opětovný náběh motoru může mít za následek úrazy osob i věcné škody. Nebezpečí automatického opětovného náběhu vzniká v provozním režimu "Automatické nulování". V dvou vodičových řídicích zařízeních se ne používá automatický ani síťový reset.

(et) ETTEVAATUST

Mootori automaatne taaskäivituse võib põhjustada kehavigastusi ja materiaalseid kahjusid. Automaatse taaskäivituse oht on töörežiimil "Automaatne ennistamine". Automaatne või võrgu algeasestamine ei ole mõeldud kahejuhtimeliste kontrollseadmetele.

(lv) VĪGYĀZAT

Motori automatiskā ujrindulāsa šiemēļi sērūlēšez ēs vāgyoni kārokhoz vezethez. Az automatikus újraindulás veszélye az „Automatikus visszaállítás” üzemmódban áll fen. Az automatikus vagy hálózatú reset nem alkalmas kétvezetékes vezérlésű készülékekhez.

(lt) IEVĖROT PIESARDŽIUB

Automatiska motora atkārtota ieslēgšanās var nodarīt miesas bojājumus vai izraisīt materiālos zaudējumus. Automātiskas atkārtotās ieslēgšanās risks pastāv darbības režīmā "Automātiskā atiestatīšanās". Automātiskā vai tīkla atiestate nav paredzēta divvadu kontrolierīcēm.

(pl) ATSARGIAI

Dėl variklio automatinio paleidimo gali būti padaryta žala asmenims ir turtui. Automatinio paleidimo pavojus kyla esant darbo režimui „Automatinė atstatata”. Automatinė arba tinklinė atstatata nėra numatyta dvilaidžiams valdymo prietaisams.

(sk) OSTROŽNIE

Automaticzne ponowne uruchomienie silnika może spowodować obrażenia u ludzi i szkody materialne. Zagrożenie automatycznego ponownego uruchomienia istnieje w trybie pracy "Automatyczne wycofanie". Reset automatyczny lub sieciowy nie jest przewidziany do dwuprzewodowych urządzeń sterujących.

(ro) PREVIDNO

Avtomatski ponovni zagon motorja lahko privede do poškodovanja ljudi in materialne škode. Nevarnost avtomatskega ponovnega zagona obstaja v načinu obratovanja "Avtomatska ponovitev". Samodejna ali omrežna ponastavitev ni namenjena dvojni krmilnim napravam.

(sk) VÝSTRAHA

Automatický nábeh motora může viesť k poškodeniu zdravia a vecným škodám. Nebezpečnosť automatického opätovného nábehu hrozí pri prevádzkovom režime "Automatické obnovenie". Automatické alebo sieťové obnovenie nie je určené pre zariadenia na báze dvojvodičového ovládania.

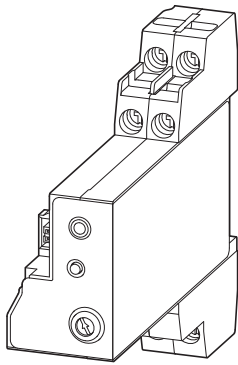
(bg) ВНИМАНИЕ

Автоматичното повторно задействане на мотора може да доведе до наранявания и материални щети. Опасността от автоматичното повторно задействане е зададена в режима на експлоатация „Автоматично връщане в изходно положение”. Автоматичното или мрежовото връщане в изходно положение не е предназначено за двупроводни контролни устройства.

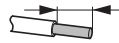
(hr) PRECAUTJE

Repornirea automată a motorului poate cauza vătămarea persoanelor și daune materiale. Pericolul repornirii automate este menționat în modul de funcționare „Resetare automată”. Resetarea automată sau de rețea nu se pretează pentru dispozitivele de control cu doi conductori.

PKE-XZMR(...) XTPEXZMR...



9 mm (0.35")

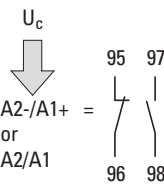
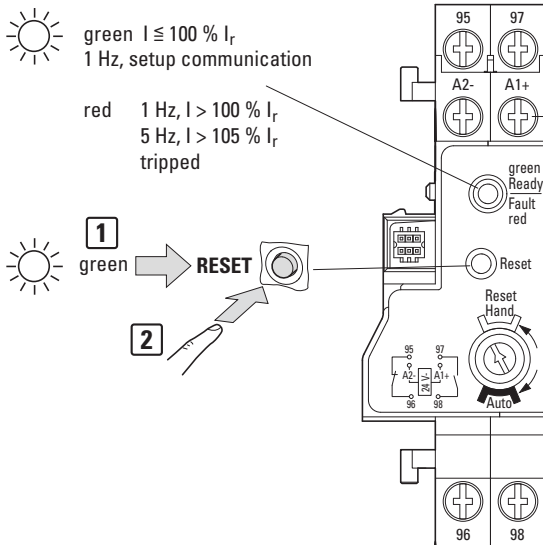
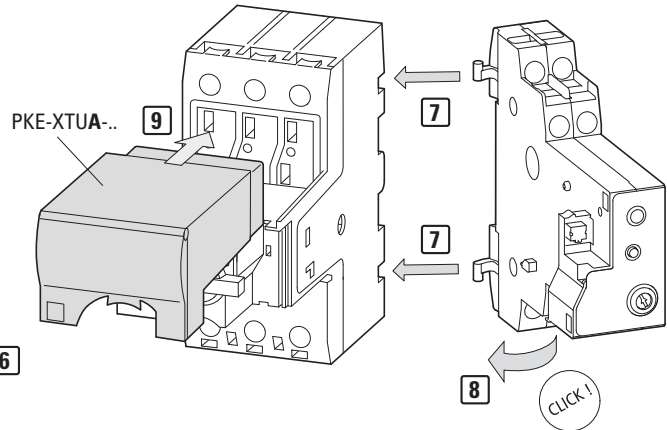
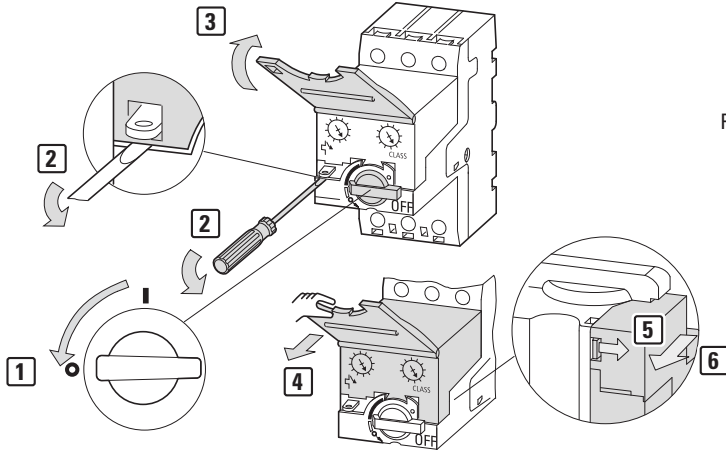


0.75 - 2.5 mm²
AWG 18 - 14

1 Nm
(8.85 lb-in)



0.75 - 2.5 mm²
AWG 18 - 14



- A**
- (en) auto "without manual reset"
 - (de) Auto „ohne Wiedereinschaltsperrung"
 - (fr) automatique „sans réarmement manuel"
 - (es) „senza riarmo manuale"
 - (it) „sin rearme manual"
 - (zh) 自动 “不带再启动锁住”
 - (ru) Автоматический режим “без блокировки повторного включения”
 - (nl) Auto „Zonder herinschakelvergrendeling"
 - (da) Automatisk „uden genindkoblingsspærring"
 - (el) Αυτόματη λειτουργία “χωρίς ασφάλεια επανενεργοποίησης"
 - (pt) Automático “sem rearmamento manual"
 - (sv) Auto “utan återkopplingsspärr"
 - (fi) Automaattinen “ilman uudelleenpäällekytkenäestoa"
 - (cs) Automatický režim “Bez blokování opětovného spuštění"
 - (et) Auto „korduvlülitusblokeeringuta"
 - (hu) Auto „visszakapcsolás elleni reteszelés nélkül"
 - (lv) Automātiski „bez atkārtotas ieslēgšanās bloķētāja"
 - (lt) Auto. „be pakartotinio įjungimo blokatoriaus"
 - (pl) Automatyczny “bez blokady ponownego włączenia"
 - (sl) Avtomatsko „brez blokade ponovnega vklopa"
 - (sk) Automaticky „bez blokovania opätovného zapnutia"
 - (bg) Автоматичен „без блокаж против повторно включване"
 - (ro) Automat „Fără blocarea resetării automate"

- M**
- (en) hand "with manual reset"
 - (de) Hand „mit Wiedereinschaltsperrung"
 - (fr) manuel „avec réarmement manuel"
 - (es) „con rearme manual"
 - (it) „con riarmo manuale"
 - (zh) 手动 “带启动锁住”
 - (ru) Ручной режим “с блокировкой повторного включения”
 - (nl) Hand „Met herinschakelvergrendeling"
 - (da) Manuelt „med indkoblingsspærring"
 - (el) Χειροκίνητη λειτουργία “με ασφάλεια ενεργοποίησης"
 - (pt) Manual “com rearmamento manual"
 - (sv) Hand „med inkopplingsspärr"
 - (fi) Käsi “päällekytkenäeston kanssa"
 - (cs) Ruční režim “S blokováním opětovného spuštění"
 - (et) Käsi “korduvlülitusblokeeringuga"
 - (hu) Kézi „bekapcsolás elleni reteszeléssel"
 - (lv) Manuāli „ar ieslēgšanās bloķētāju"
 - (lt) Rank. „su įjungimo blokatoriumi"
 - (pl) Ręczny “z blokadą ponownego włączenia"
 - (sl) Ročno „z blokado vklopa"
 - (sk) Ručne „s blokováním opätovného zapnutia"
 - (bg) Ръчен „с блокаж против повторно включване"
 - (ro) Manual „Cu blocarea a resetării automate"

