

XACA28141

Harmony XACA - boîte pendante - 2 poussoirs 1 arrêt d'urgence



Principales

Gamme de produits	Harmony XAC
Type de produit ou équipement	Poste de commande pendent
Nom de l'appareil	XACA

Complémentaires

Type de station de contrôle	Double isolation
Matière du coffret	Polypropylène
Type de circuit électrique	Télécommande
Type d'extensibilité	Complet, prêt à utiliser
Application de la boîte pendante	Contrôle du moteur de levage à une vitesse
Composition de poste de commande	2 boutons-poussoirs + 1 bouton d'arrêt d'urgence
Type de bouton de commande	Premier bouton-poussoir 1 "O" + 1 "F" raise, slow Deuxième bouton-poussoir 1 "O" + 1 "F" lower, slow Bouton-poussoir d'arrêt d'urgence Ø 30 mm 3 "O" à verrouillage brusque
Compatibilité produit	ZB2BE102 + ZB2BE101 pour toutes les instructions XENT1192 pour arrêt d'urgence
Verrouillage mécanique	Avec interverrouillage mécanique
Couleur station de contrôle	Jaune
Mode de raccordement	Borniers à vis-étrier, 1 x 0,5...1 x 2,5 mm ² sans embout Borniers à vis-étrier, 1 x 0,5...2 x 1,5 mm ² avec embout
Normes	UL 508 CSA C22.2 No 14 EN/IEC 60947-5-1 EN/IEC 60947-5-5 EN/IEC 60204-32 EN/ISO 13850: 2006
Certifications du produit	CCC GOST
Traitement de protection	TH
Température ambiante de fonctionnement	-25...70 °C
Température ambiante de stockage	-40...70 °C
Tenue aux vibrations	15 gn (f= 10...500 Hz) se conformer à CEI 60068-2-6
Tenue aux chocs mécaniques	100 gn se conformer à CEI 60068-2-27
Catégorie de surtension	Classe II se conformer à IEC 61140
Degré de protection IP	IP65 se conformer à CEI 60529
Tenue aux chocs IK	IK08 se conformer à EN 50102
Endurance mécanique	1000000 cycle
Entrée de câble	Manchon caoutchouc avec entrée à gradins 8...26 mm

Désignation code des contacts	A600 AC-15, Ue = 240 V, Ie = 3 A se conformer à CEI 60947-5-1 appendix A A600 AC-15, Ue = 600 V, Ie = 1,2 A se conformer à CEI 60947-5-1 appendix A Q600 DC-13, Ue = 250 V, Ie = 0,27 A se conformer à CEI 60947-5-1 appendix A Q600 DC-13, Ue = 600 V, Ie = 0,1 A se conformer à CEI 60947-5-1 appendix A
[Ithe] courant thermique d'emploi sous enveloppe	10 A
[Ui] tension assignée d'isolement	Contact d'arrêt d'urgence: 400 V (degré de pollution 3) se conformer à IEC 60947-1 600 V (degré de pollution 3)
[Uimp] tension assignée de tenue aux chocs	6 kV se conformer à IEC 60947-1
Fonctionnement des contacts	À action dépendante
Résistance maximale entre bornes	25 MΩ
Force d'actionnement	13 N bouton-poussoir 14 N arrêt d'urgence
Protection contre les courts-circuits	10 A fusible de protection par cartouche fusible type gG
Puissance assignée d'emploi en W	40 W DC-13 pour 1000000 cycle, cadence de fonctionnement <60 cyc/mn à 120 V, facteur de charge = 0,5 (inductive charge) se conformer à CEI 60947-5-1 appendix C 48 W DC-13 pour 1000000 cycle, cadence de fonctionnement <60 cyc/mn à 48 V, facteur de charge = 0,5 (inductive charge) se conformer à CEI 60947-5-1 appendix C 65 W DC-13 pour 1000000 cycle, cadence de fonctionnement <60 cyc/mn à 24 V, facteur de charge = 0,5 (inductive charge) se conformer à CEI 60947-5-1 appendix C
Description des bornes ISO n°1	(13-14)NO (11-12)NC
Description des bornes ISO n°2	(31-32)NC (21-22)NC (11-12)NC
Identification connecteurs	(11-12)NC (13-14)NO
Poids du produit	0,635 kg

Emballage

Poids de l'emballage (Kg)	0,600 kg
Hauteur de l'emballage 1	0,850 dm
Largeur de l'emballage 1	0,900 dm
Longueur de l'emballage 1	3,500 dm

Durabilité de l'offre

Statut environnemental de l'offre	Produit Green Premium
Régulation REACh	Déclaration REACh
Directive RoHS UE	Conformité pro-active (Produit en dehors du scope légal RoHS UE) Déclaration RoHS UE
Sans mercure	Oui
Information sur les exemptions RoHS	Oui
Régulation RoHS Chine	Déclaration RoHS Pour La Chine
Profil environnemental	Profil Environnemental Du Produit
DEEE	Sur le marché de l'Union Européenne, le produit doit être mis au rebut selon un protocole spécifique de collecte des déchets et ne jamais être jeté dans une poubelle d'ordures ménagères.

Garantie contractuelle

Garantie	18 mois
----------	---------

Dimensions

Below drawing shows a product with 6 cut-outs. Select the number of cut-outs according to the product characteristics in order to get b, b1 and c dimensions.



- (1) For 2 and 3-way XAC A stations.
- (2) For 4 to 8-way XAC A stations.
- (3) With trigger action Emergency stop head operator
- (4) Internal \varnothing

Dimensions in mm

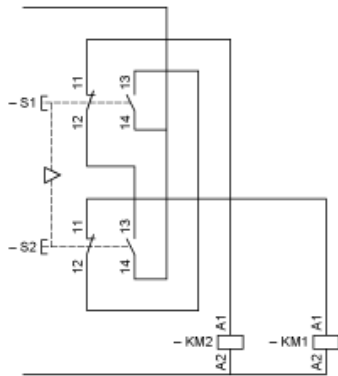
Number of cut-outs	2	3	4	5	6	8	12
b	314	314	440	440	500	560	680
b1	190	190	250	250	310	370	490
c	80	80	80	80	80	80	92

Dimensions in in.

Number of cut-outs	2	3	4	5	6	8	12
b	12.36	12.36	17.32	17.32	19.68	22.05	26.77
b1	7.48	7.48	9.84	9.84	12.20	14.57	19.29
c	3.15	3.15	3.15	3.15	3.15	3.15	3.62

Control of Single-Speed Reversing Motor

With ZBE2BE101 + ZB2BE102 contacts blocks, to be ordered separately

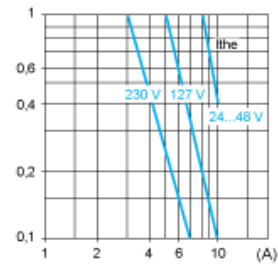


Rated Operational Power

AC Supply 50/60 Hz Inductive Circuit

Operating rate: 3600 operating cycles/hour. Load factor: 0.5.

Millions of operating cycles, AC-15 utilization category



I_{the} Thermal current
(A) Current

DC Supply

Operating rate: 3600 operating cycles/hour. Load factor: 0.5.

Power broken in W for 1 million operating cycles, DC-13 utilization category

Voltage	V	24	48	120
Inductive circuit	W	65	48	40