

Areaflood Pro

THORN

96644605 <AFP L 144L35-740 A5 BS 3550 CL2 GY

| | | | | | | |
|---------------------------|----|----------------|------|------|----|--------------|
| LED 149W AFP144L35-740AS5 | CB | ISO 9223 C5 | IP66 | IK08 | CE | TA-25 +35 |
|---------------------------|----|----------------|------|------|----|--------------|

Areaflood Pro

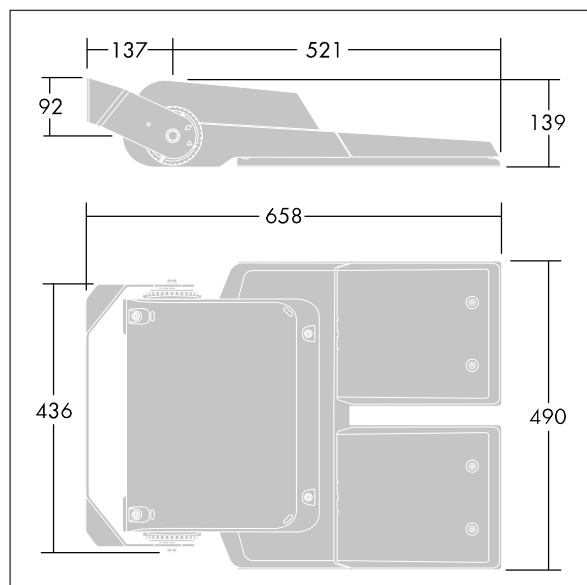
Projecteur LED compact et polyvalent pour l'éclairage de grands espaces. Avec corps Large. convertisseur à LED configuré pour une réduction de puissance, fonctionnant 3 heures avant et 5 heures après le point milieu de la nuit calculé, alimentant 144 LED à 350mA avec une distribution lumineuse asymétrique 50°. IP66, IK08, Classe électrique II. Corps : fonderie aluminium (EN AC-44300), Gris pâle 150 sablé et texturé (similaire à RAL9006).. Fermeture : trempé verre de mm d'épaisseur. Avec fourche de montage réversible, Livré avec LED 4 000 K.

Pas compatible avec les systèmes UrbaSens.

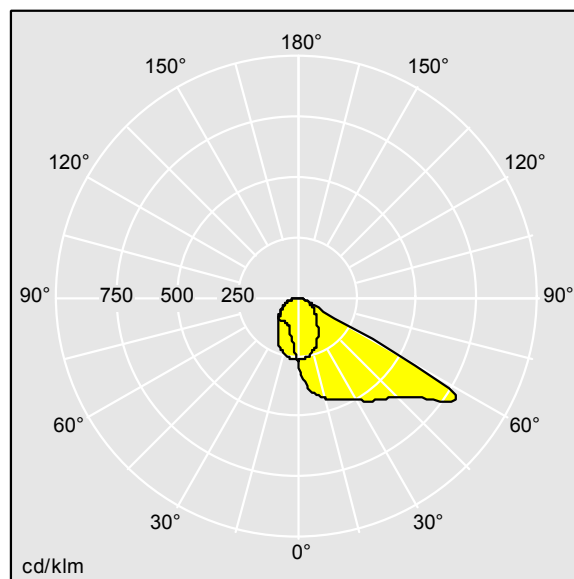
Dimensions : 658 x 490 x 139 mm
Puissance du luminaire: 149 W
Flux lumineux du luminaire: 24808 lm
Efficacité lumineuse du luminaire: 166 lm/W
Poids : 18,48 kg
Scx : 0.073 m²



TLG_AFLP_F_LARGE PDB.jpg



TLG_AFLP_M_LGE.wmf



TL_AFL144L35A5740.ltd

Position de la lampe: STD - Standard
Source lumineuse: LED
Flux lumineux du luminaire*: 24808 lm
Efficacité lumineuse du luminaire*: 166 lm/W
Indice min. de rendu des couleurs: 70
Convertisseur: 2 x 87500657 LCA 120W 350-1050mA
one4all C PRE OTD

Température de couleur*: 4000 Kelvin
Tolérance de la couleur (MacAdam initial): 5
Vie utile nominale (B10)*:
L90 100000h à 25°C
Puissance du luminaire*: 149 W Facteur de puissance
= 0,99

Equipement: SETBP
Rend.: 1,00 Rend. Sup.: 0,00 Rend. Inf.: 1,00

Ce produit contient des sources lumineuses d'une classe d'efficacité énergétique de E.

Toutes les valeurs marquées d'un * sont des valeurs nominales. Thorn utilise des composants testés et éprouvés, en provenance des meilleurs fournisseurs. Dans certains cas isolés, il se peut qu'il y ait des pannes de nature technologique au niveau des LED individuels, pendant le cycle de vie nominal du produit. Les normes internationales fixent la tolérance du flux initial et de la charge associée à $\pm 10\%$. Sauf indication contraire, les valeurs sont applicables pour une température ambiante de 25 °C.

Les produits de Thorn Lighting sont perfectionnés en permanence. Nous nous réservons le droit d'apporter des modifications à nos produits sans autres publications.
© Thorn Lighting