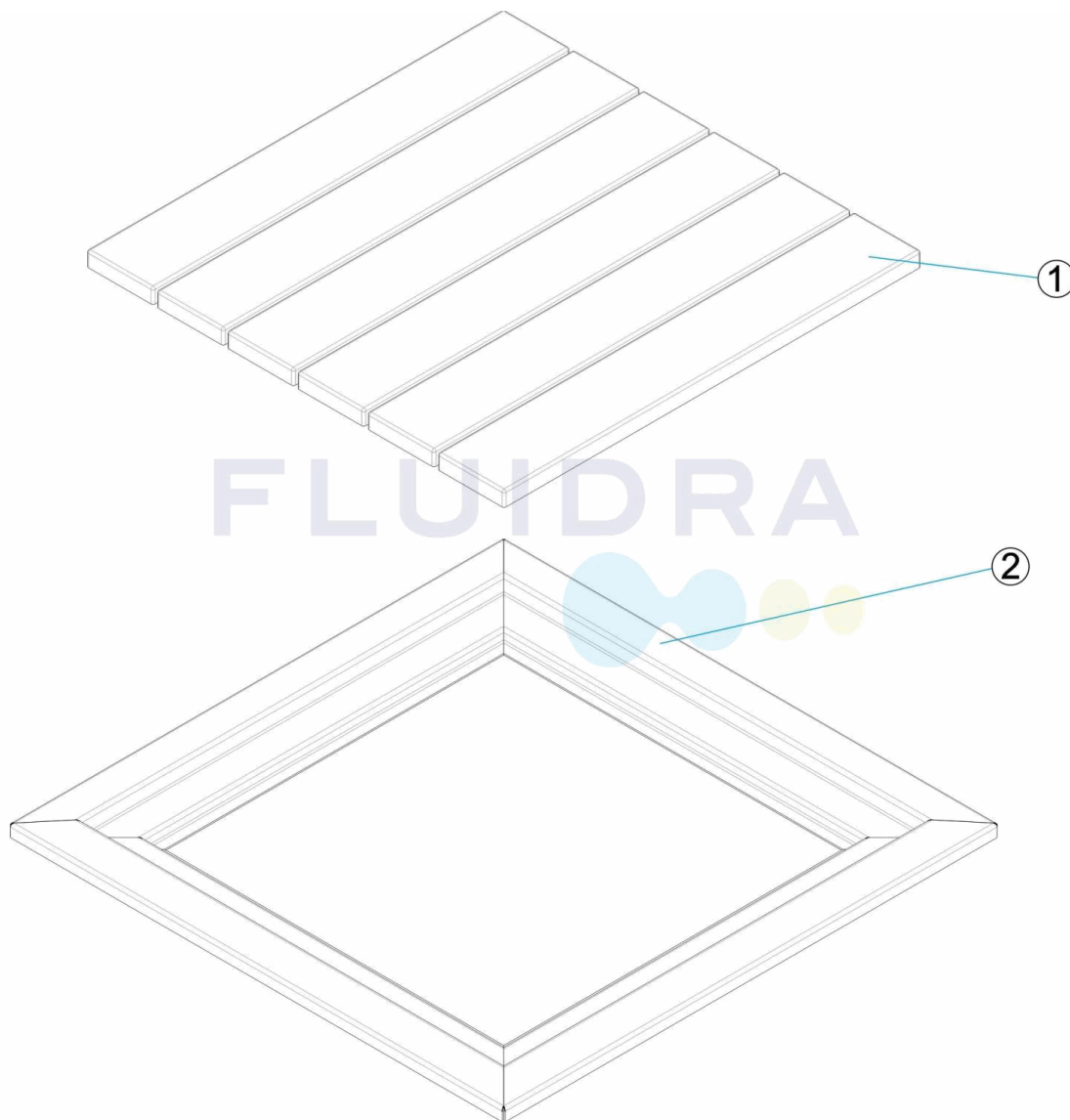


CODE **43434**

DESCRIPTION: **PLATEAU DOUCHE PLUVIUM**



**FRANCAIS**

POS	CODE	DESCRIPTION	POS	CODE	DESCRIPTION
1	4401043301	RECEVEUR DE DOUCHE À BOIS	2	43434R0100	CADRE PERIMETRIQUE POUR RECEVEUR DOUCH