

ROBINET A TOURNANT SPHERIQUE 2 PIECES INOX AVEC PLATINE ISO 5211 ACS FEMELLE BSP

## EVOLUTION PRODUIT



**Attention nos robinets 733 évoluent**

**La matière des sièges va passer de PTFE chargés verre à TFM1600**

**ROBINET A TOURNANT SPHERIQUE 2 PIECES INOX AVEC PLATINE ISO 5211 ACS FEMELLE BSP**

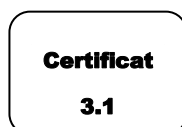
Robinet à tournant sphérique 2 pièces inox avec platine ISO 5211 à passage intégral pour le sectionnement de fluides dans les réseaux chimiques et pharmaceutiques, industries pétro-chimiques, installations hydrauliques, eau potable et air comprimé.

L'étanchéité est assurée par un presse étoupe PTFE, un joint PTFE et un joint torique FKM à l'axe et par des sièges en PTFE chargé verre ou TFM1600 (en cours de modification).

Compatible pour les atmosphères explosives, ATEX Zone 1&21 et Zone 2&22 notamment grâce au système antistatique.

Commande par levier cadénassable.

Le robinet peut être commandé par un actionneur monté la platine ISO 5211.



- Dimensions :** DN1/2" à DN3"  
**Raccordement :** Femelle BSP  
**Température Mini :** -20°C  
**Température Maxi :** +200°C  
**Pression Maxi :** 63 Bars  
**Caractéristiques :** Dispositif antistatique, ATEX  
Motorisable ( platine ISO 5211 )  
Axe injectable, passage intégral  
Double étanchéité à l'axe PTFE+FKM  
Sièges PTFE chargés verre ou TFM1600 (modification en cours)

**Matière :** Inox EN 1.4408

**ROBINET A TOURNANT SPHERIQUE 2 PIECES INOX AVEC PLATINE ISO 5211 ACS FEMELLE BSP**
**CARACTERISTIQUES :**

- Passage intégral
- Axe inéjectable
- Sièges PTFE chargés verre ou TFM1600 (modification en cours, TFM1600 à terme)
- Poignée cadénassable
- ATEX
- Double étanchéité à l'axe PTFE+FKM
- Modèle 2 pièces
- Bille pleine
- Motorisable ( platine ISO 5211 )

**UTILISATION :**

- Industries chimiques et pharmaceutiques, industries pétro-chimiques, installations hydrauliques, air comprimé, eau potable
- Vapeur 11 bars maxi
- Températures mini et maxi admissibles Ts : -20°C à + 200°C
- Pression maxi admissible Ps : 63 bars ( voir courbe )

**COEFFICIENT DE DEBIT Kvs ( M3 / h ) :**

DN	1/2"	3/4"	1"	1"1/4	1"1/2	2"	2"1/2	3"
Kvs ( m3/h )	34	62	98	170	247	427	696	1043

**COUPLES DE MANŒUVRE ( en Nm sans coefficient de sécurité ) :**

DN	1/2"	3/4"	1"	1"1/4	1"1/2	2"	2"1/2	3"
Couple ( Nm )	5.5	7.5	11	15	20	40	60	85

**GAMME :**

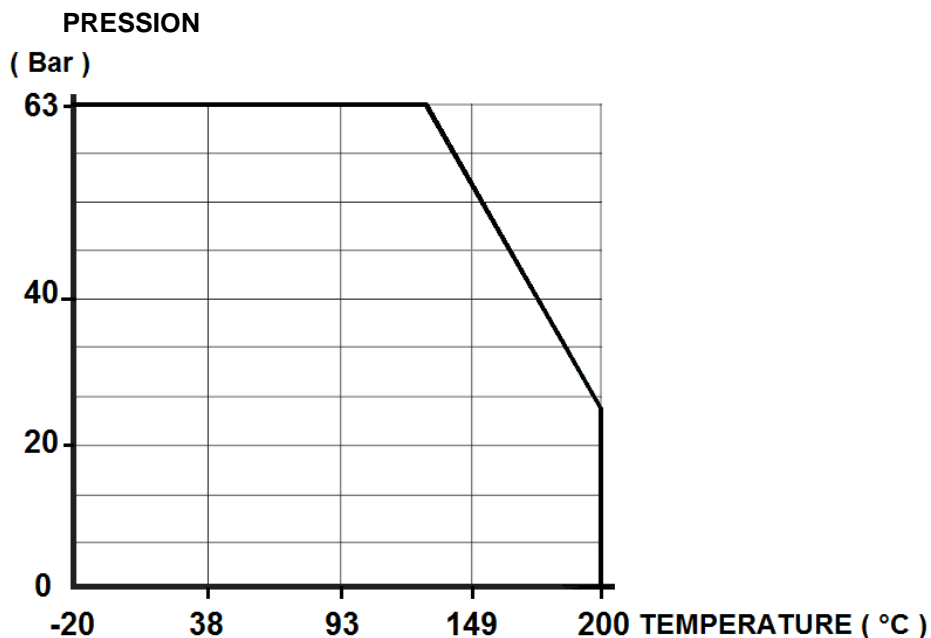
- Robinet à tournant sphérique 2 pièces acier inox avec platine ISO5211 Ref. 733 du DN1/2" au DN3"

**RACCORDEMENT :**

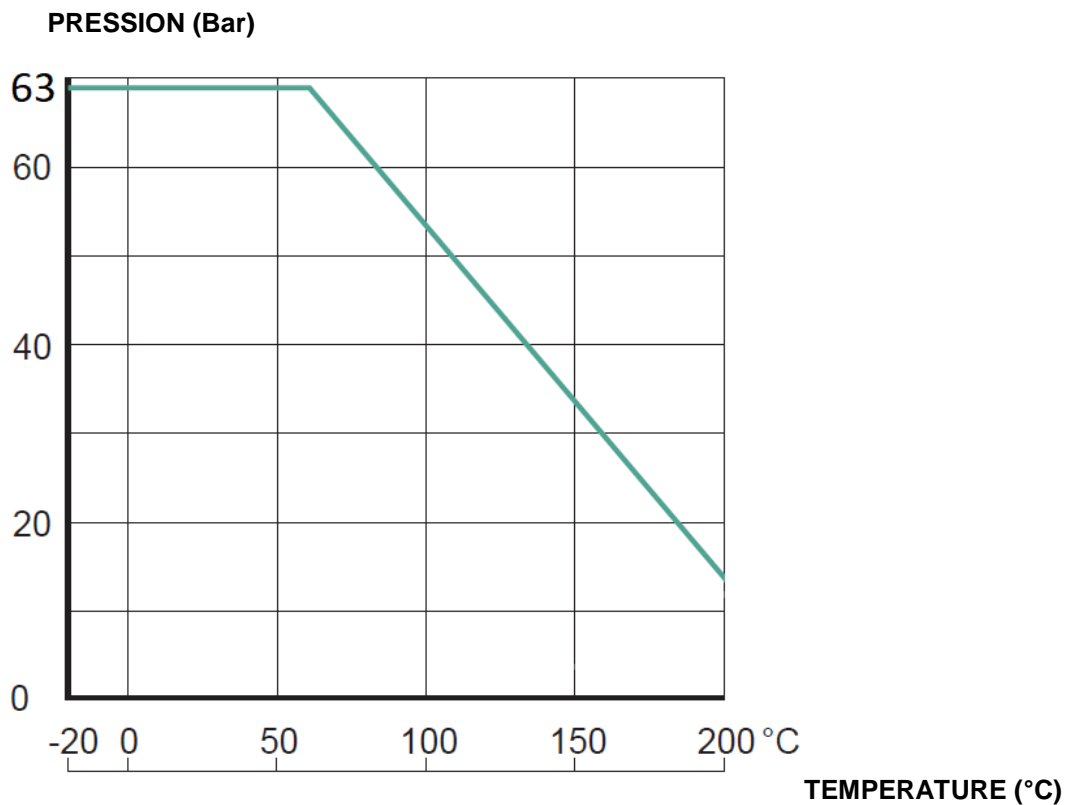
- Femelle / femelle BSP cylindrique

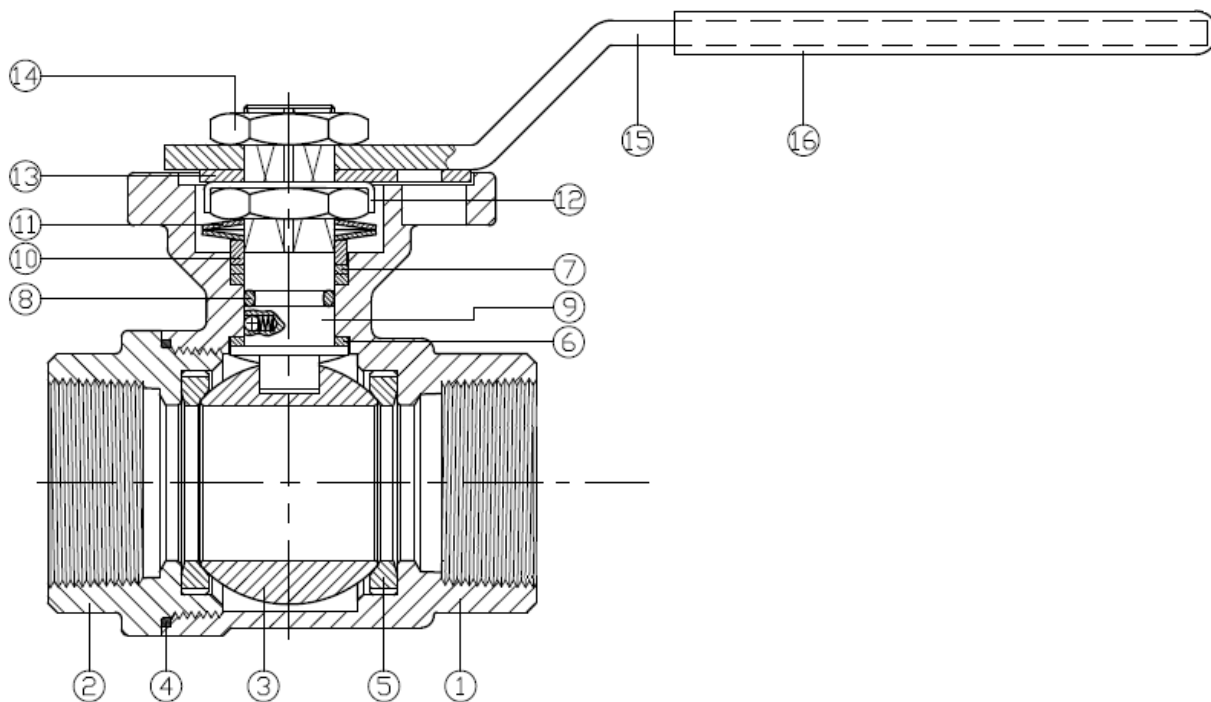
**ROBINET A TOURNANT SPHERIQUE 2 PIECES INOX AVEC PLATINE ISO 5211 ACS FEMELLE BSP**

COURBE PRESSION / TEMPERATURE ( HORS VAPEUR ) AVEC SIEGES PTFE+VERRE :



COURBE PRESSION / TEMPERATURE ( HORS VAPEUR ) AVEC SIEGES TFM1600 :



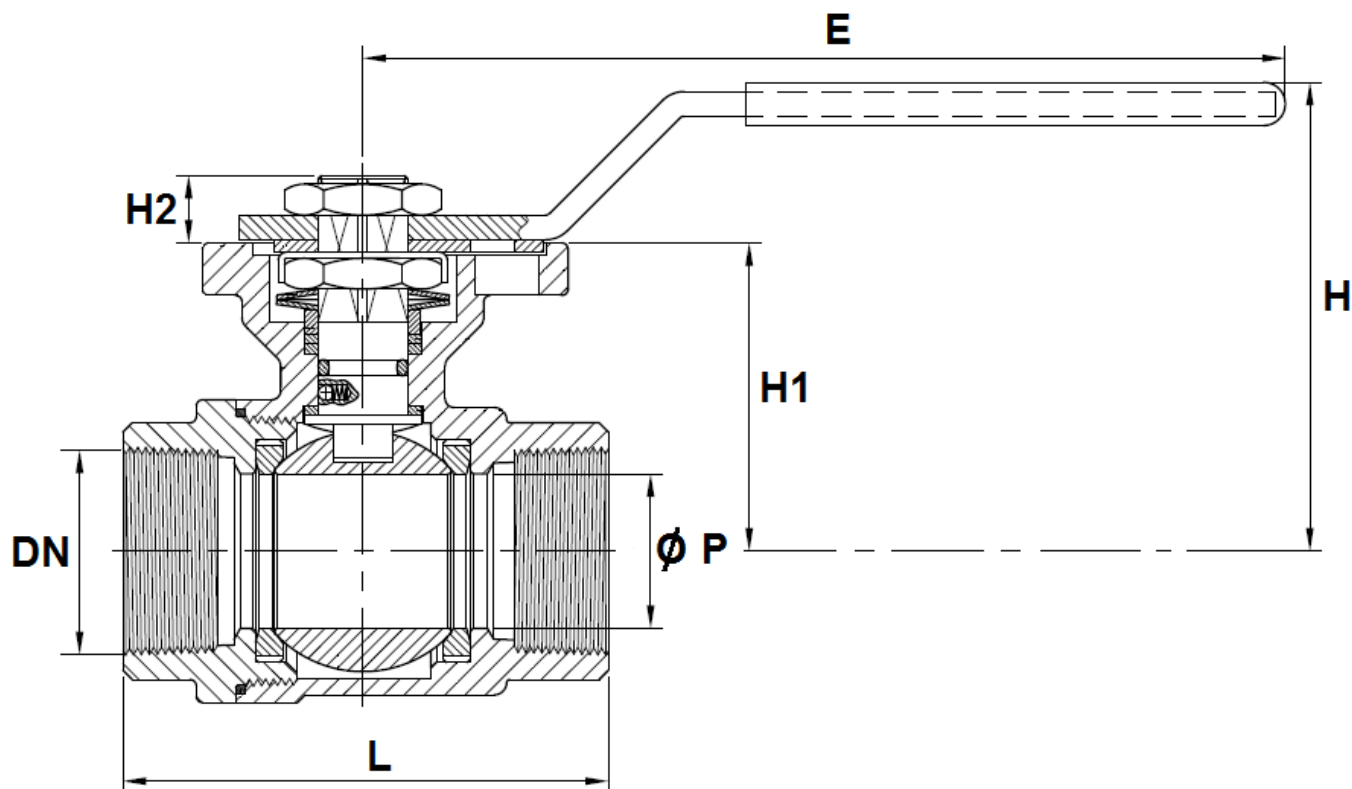
**ROBINET A TOURNANT SPHERIQUE 2 PIECES INOX AVEC PLATINE ISO 5211 ACS FEMELLE BSP**
**NOMENCLATURE :**


Repère	Désignation	Matériaux
1	Corps	Inox EN 1.4408
2	Embout	
3	Sphère	
4	Joint de corps	PTFE
5	Sièges	PTFE chargé verre ou TFM1600*
6	Bague de glissement	PTFE
7	Presse étoupe	PTFE
8	Joint torique	FKM
9	Axe	Inox ASTM A276-316
10	Bague	AISI 304
11	Rondelles élastiques	AISI 301
12	Rondelle frein	AISI 304
13	Système de cadenassage	
14	Ecrou d'axe	
15	Poignée	PVC
16	Gaine poignée	

\* :Modification en cours

**ROBINET A TOURNANT SPHERIQUE 2 PIECES INOX AVEC PLATINE ISO 5211 ACS FEMELLE BSP**

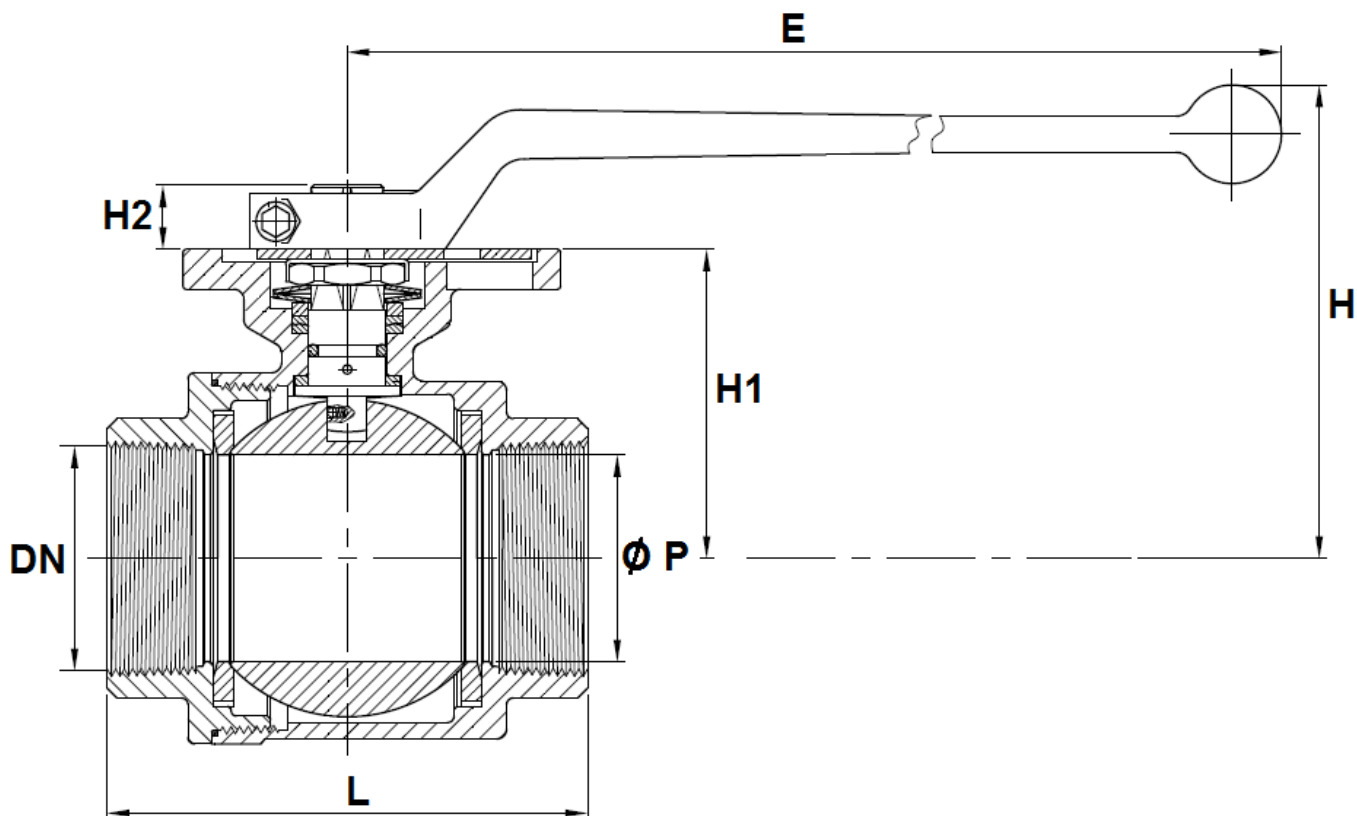
**DIMENSIONS DN1/2" – 2" ( en mm ) :**



DN	1/2"	3/4"	1"	1"1/4	1"1/2	2"
Ø P	15	20	25	32	38	50
L	58	65.6	78.7	90	105	124
E	113.5	113.5	140	140	172	172
H	62	65	76	81.5	103	111.5
H1	36.4	39.2	48.7	54.2	65.7	75.5
H2	8	9	11	11	11.5	11.5
Poids (en Kg)	0.4	0.5	0.8	1.2	2	2.9
Ref.	733004	733005	733006	733007	733008	733009

**ROBINET A TOURNANT SPHERIQUE 2 PIECES INOX AVEC PLATINE ISO 5211 ACS FEMELLE BSP**

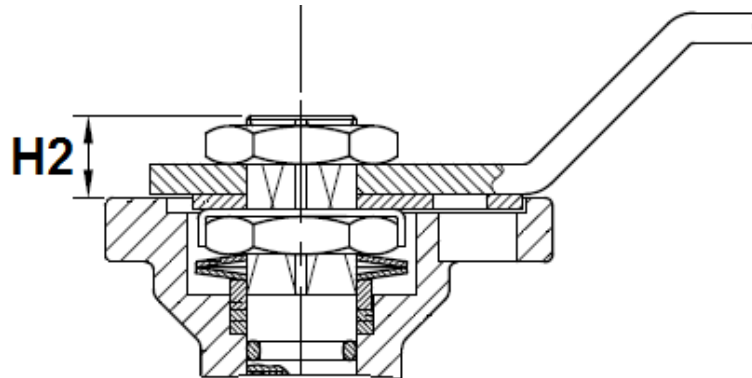
**DIMENSIONS DN 2"1/2 – 3" ( en mm ) :**



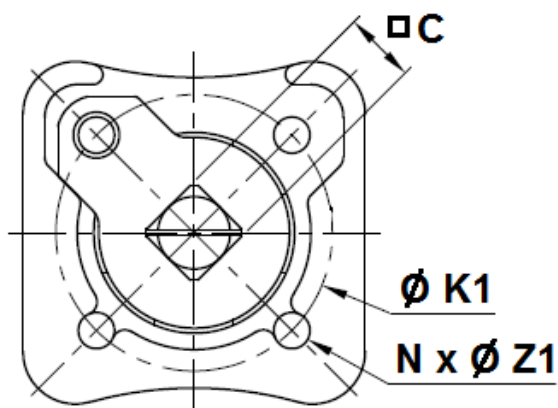
DN	2"1/2	3"
Ø P	63	76
L	146.2	163.7
E	325	325
H	141	150
H1	91.5	100.75
H2	20.5	20.5
Poids (en Kg)	6	7.2
Ref.	733010	733011

**ROBINET A TOURNANT SPHERIQUE 2 PIECES INOX AVEC PLATINE ISO 5211 ACS FEMELLE BSP**

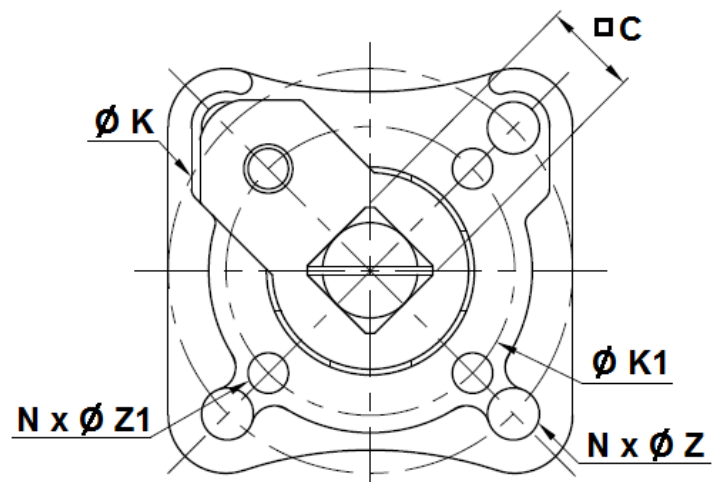
**DIMENSIONS AXE ET PLATINE ISO ( en mm ) :**



**DN 1/2" – 1"1/4**



**DN 1"1/2 - 3"**



DN	1/2"	3/4"	1"	1"1/4	1"1/2	2"	2"1/2	3"
H2	8	9	11	11	11.5	11.5	20.5	20.5
C	9	9	11	11	14	14	17	17
Ø K	-	-	-	-	70	70	102	102
ISO	-	-	-	-	F07	F07	F10	F10
Ø K1	36	36	42	42	50	50	70	70
ISO1	F03	F03	F04	F04	F05	F05	F07	F07
N x Ø Z	-	-	-	-	4 x 9	4 x 9	4 x 11	4 x 11
N x Ø Z1	4 x 5.5	4 x 5.5	4 x 5.5	4 x 5.5	4 x 7	4 x 7	4 x 9	4 x 9



**ROBINET A TOURNANT SPHERIQUE 2 PIECES INOX AVEC PLATINE ISO 5211 ACS FEMELLE BSP**

**NORMALISATIONS :**

- Fabricant certifié ISO 9001 : 2015
- DIRECTIVE 2014/68/UE : CE N° 0035  
Catégorie de risque III module H
- Certificat 3.1 sur demande
- Tests d'étanchéité suivant la norme API 598, table 6
- Raccordement taraudé femelle BSP cylindrique suivant la norme ISO 7/1 Rp
- ATEX Groupe II Catégorie 2 G/2D Zone 1 & 21 Zone 2 & 22 ( marquage en option )
- Attestation de conformité sanitaire **A.C.S. N° 21 ACC LY 316**

**PRECONISATIONS :** Les avis et conseils, les indications techniques, les propositions, que nous pouvons être amenés à donner ou à faire, n'impliquent de notre part aucune garantie. Il ne nous appartient pas d'apprécier les cahiers des charges ou descriptifs fournis. Il appartient au client de vérifier l'adéquation entre le choix du matériel et les conditions réelles d'utilisation.