



Cellule opto-électronique à fourche GL-ES-IR/115/120

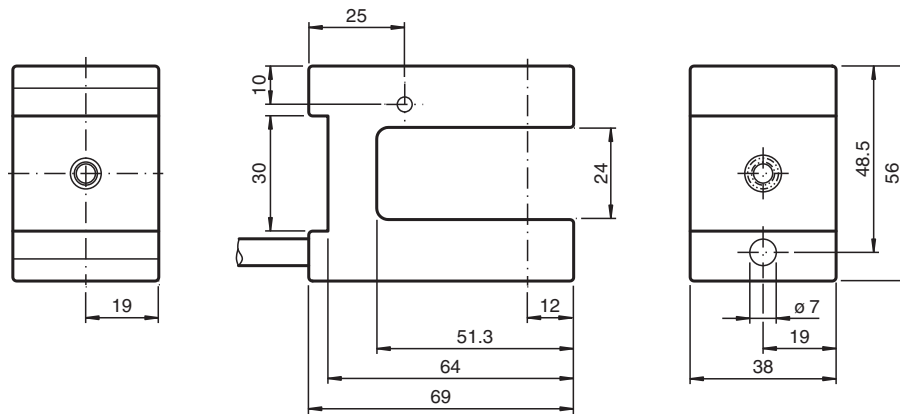


- Source de lumière infrarouge
- Insensible à la lumière ambiante
- Fréquence de commutation élevée
- robuste et insensible aux influences de l'environnement
- Tolérance aux variations de la tension d'alimentation jusqu'à 60 V CC

Cellule opto-électronique à fourche



Dimensions



Données techniques

Caractéristiques générales

Domaine de détection	0 ... 24 mm
Emetteur de lumière	LED
Type de lumière	infrarouge , 950 nm
Essais	EN 60947-5-2

Date de publication: 2022-03-30 Date d'édition: 2022-03-30 : 808313_fra.pdf

Reportez-vous aux « Remarques générales sur les informations produit de Pepperl+Fuchs ».

Groupe Pepperl+Fuchs
www.pepperl-fuchs.com

États-Unis : +1 330 486 0001
fa-info@us.pepperl-fuchs.com

Allemagne : +49 621 776 1111
fa-info@de.pepperl-fuchs.com

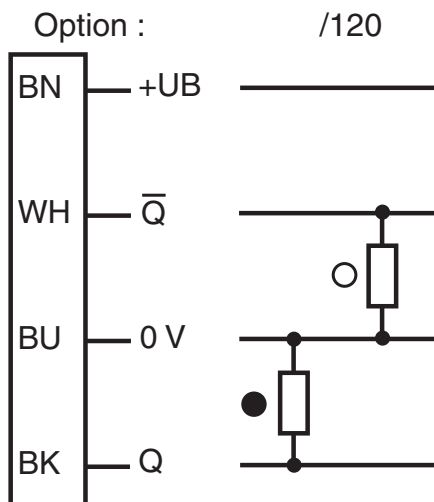
Singapour : +65 6779 9091
fa-info@sg.pepperl-fuchs.com

PF PEPPERL+FUCHS

Données techniques

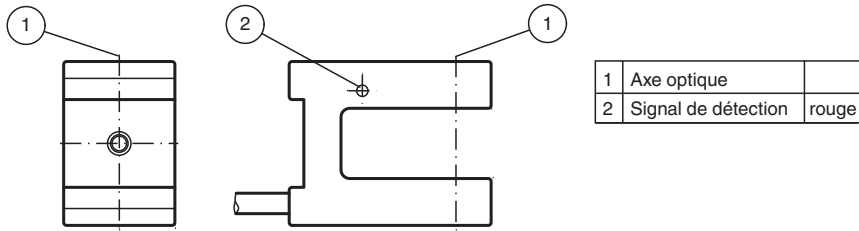
Marquage	CE	
Largeur de la fourche	24 mm	
Profondeur de fourche	24 mm	
Limite de la lumière ambiante	lumière halogène 100000 Lux ; selon EN 60947-5-2:2007	
Eléments de visualisation/réglage		
Indication fonctionnement	LED rouge	
Caractéristiques électriques		
Tension d'emploi	U_B	10 ... 30 V CC
Ondulation	10 %	
Consommation à vide	I_0	≤ 25 mA
Retard à la disponibilité	t_v	≤ 10 ms
Sortie		
Mode de commutation	commutation "clair/foncé"	
Sortie signal	2 pnp antivalentes , protégée contre l'inversion de polarité , collecteurs ouverts	
Tension de commutation	max. 30 V CC	
Courant de commutation	max. 100 mA	
Chute de tension	U_d	≤ 2 V
Fréquence de commutation	f	100 Hz
Temps d'action	5 ms	
Conformité		
Norme produit	EN 60947-5-2	
Agréments et certificats		
Conformité EAC	TR CU 020/2011	
Conditions environnementales		
Température ambiante	-25 ... 55 °C (-13 ... 131 °F)	
Température de stockage	-30 ... 70 °C (-22 ... 158 °F)	
Caractéristiques mécaniques		
Degré de protection	IP67	
Raccordement	Câble fixe 2 m	
Matériau		
Boîtier	PPO	
Sortie optique	PC	

Affectation des broches

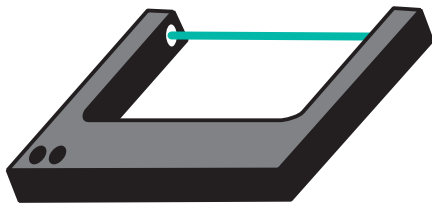


- = commutation "claire"
- = commutation "foncé"

Assemblage



Application



Informations de sécurité

Remarque de sécurité:

- Lire le mode d'emploi avant la mise en service.
- Le raccordement, le montage et le réglage doivent exclusivement être réalisés par des personnes qualifiées.
- Pas d'agrément selon la directive européenne sur les machines, par conséquent non autorisé pour la protection des personnes ou une fonction d'arrêt d'urgence.