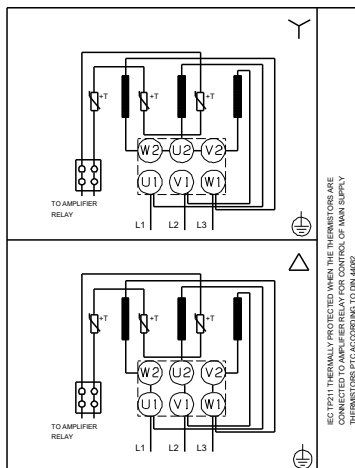
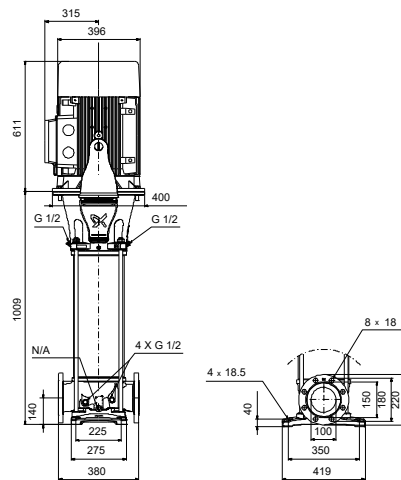
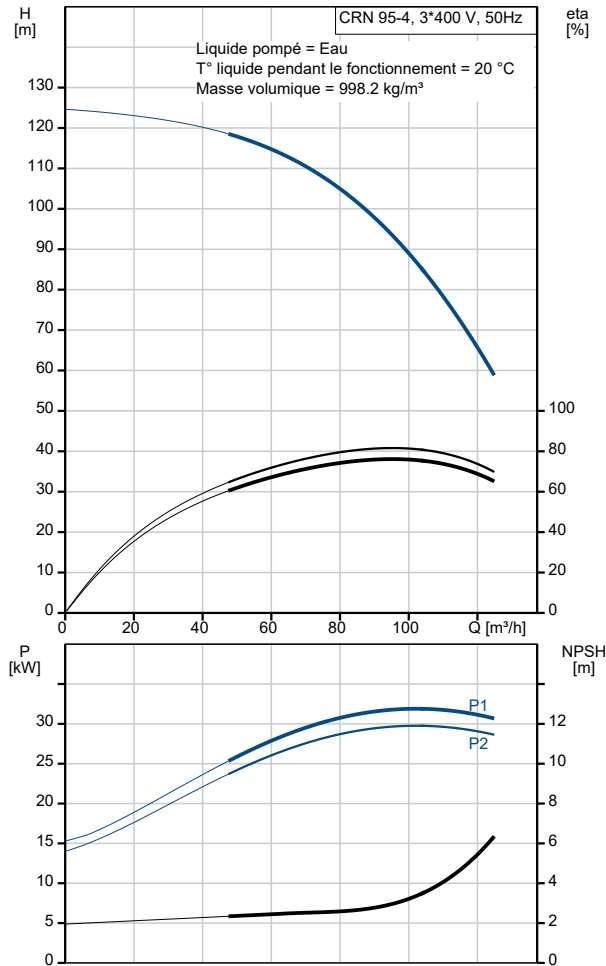


Description	Valeur
<b>Information générale:</b>	
Nom produit:	CRN 95-4 A-F-A-E-HQQE
Code article:	99141763
Numéro EAN::	5712607527693
Prix:	
<b>Technique:</b>	
Vitesse de rotation pour les données de la pompe:	2970 mn-1
Débit nominal:	95 m³/h
Hmt nom.:	93.7 m
Hauteur max.:	124.6 m
Etages:	4
Roues:	4
Faible NPSH:	N
Orientation de la pompe:	Verticale
Système de garniture mécanique:	Simple
Code de la garniture mécanique:	HQQE
Certifications:	CE,EAC,UKCA
Certifications pour l'eau potable:	ACS,WRAS
Tolérance courbe:	ISO9906:2012 3B
Version pompe:	A
Modèle:	A
Refroidissement:	IC 411
<b>Matériaux:</b>	
Base:	Acier inoxydable
Base:	EN 1.4408
Roue:	Acier inox.
Roue:	EN 1.4401
Code matériau:	A
Code caoutchouc:	E
Palier:	WC/WC
Palier support:	Graflon
Matériel certifié selon:	Normes européennes
<b>Installation:</b>	
Maximum ambient temperature:	55 °C
Pression maximale de service:	16 bar
Pression maximum à la température indiquée:	16 bar / 120 °C
Type raccordement:	DIN
Taille raccordement d'entrée:	DN 100
Taille raccordement de sortie:	DN 100
Pression nominale pour le raccordement:	PN 16
Taille de la bride du moteur:	FF350
Code raccord:	F
<b>Liquide:</b>	
Liquide pompé:	Eau
Plage température liquide:	-40 .. 120 °C
Température liquide sélectionnée:	20 °C
Densité:	998.2 kg/m³
<b>Donnée électrique:</b>	
Norme moteur:	IEC
Type moteur:	SIEMENS
Classe de rendement IE:	IE3
Puissance nominale - P2:	30 kW
Puissance (P2) requise par pompe:	30 kW
Fréquence d'alimentation:	50 Hz
Tension nominale:	3 x 380-420D/660-725Y V
Courant nominal:	53-51,0/31-29,5 A
Intensité démarrage:	700-660 %
Cos phi - facteur de puissance:	0.87
Vitesse nominale:	2955 mn-1
Rendement:	IE3 93,3%
Rendement moteur à pleine charge:	93.3-93.3 %



Description	Valeur
Rendement moteur à 3/4 charge:	93.5-93.6 %
Rendement moteur à 1/2 charge:	92.9-93.4 %
Nombre de pôles:	2
Indice de protection (IEC 34-5):	IP55
Classe d'isolement (IEC 85):	F
Protection moteur:	PTC
No moteur:	81U15332
<b>Commandes:</b>	
Convertisseur de fréquence:	AUCUN
<b>Autres:</b>	
Poids net:	348 kg
Poids brut:	411 kg
Volume d'expédition:	1.14 m3
N° LVI finlandais:	4925618
Dispositif de gestion de poussée:	N