

thePassa P360 DALI-2 S UP WH

N° de réf.: 2010390

Détecteurs de présence et de mouvement Montage au plafond intérieur

Description des fonctions

- Capteur de présence passif-infrarouge pour montage au plafond, certifié DALI-2
- Zone de détection rectangulaire pour couloirs et pour les allées d'entrepôts, avec 2 zones de détection connectables et déconnectables individuellement, chacune 15 x 5 m (total 30 x 5 m)
- Fournit des informations sur la « présence » et la « luminosité » sous forme de télégramme DALI conformément à la norme CEI 62386 partie 303/30
- 3 instances pour la présence - Zone de détection 1 + 2 / Zone 1 / Zone 2
- 2 mesures de lumière mixte orientées
- 3 instances pour la luminosité – Zone 1 + 2 / Zone 1 / Zone 2
- Équilibrage facile de la mesure de luminosité
- Mode test pour vérifier le fonctionnement et la zone de détection
- Sensibilité de détection réglable
- Paramétrage possible via un bus DALI ou une télécommande
- Les télécommandes de l'utilisateur theSenda S ou theSenda B peuvent être utilisées pour la variation ou la commutation de lampes électriques, la commande de stores ou pour d'autres fonctions via la commande maître.
- Intégration au plafond dans un boîtier encastré
- Montage en saillie possible avec cadre apparent (en option)
- Limitation de la zone de détection à l'aide de caches à clips (en option)
- Télécommande d'application theSenda B (en option) et application correspondante theSenda Plug (pour iOS/Android)
- Un contrôleur d'application multi-maître est nécessaire pour la mise en service et la configuration. Selon la norme IEC 62386, elle doit supporter les parties 101/103 et, en option, 301/303/304



Caractéristiques techniques

thePassa P360 DALI-2 S UP WH	
Tension d'alimentation	DALI
Hauteur de montage	2 - 6 m
Hauteur maximale	15 m
Hauteur minimale	1,7 m
Type de montage	Montage au plafond
Couleur	Blanc

thePassa P360 DALI-2 S UP WH	
Sortie de commutation	Capteur DALI
Consommation propre	≤10 mA
Mesure de lumière	Mesure de lumière mixte
Plage de réglage	10 - 10000 lx
Stand-by luminosité	1 - 25 %
Section de câble maximale	max. 2 x 2,5 mm ²

Sous réserve de modifications ou d'erreurs

Pour plus d'informations, consulter: www.theben.fr/produit/2010390

Les données de charge sont déterminées avec des illuminants sélectionnés à titre d'exemple et sont donc des données typiques en raison du grand nombre de produits disponibles.

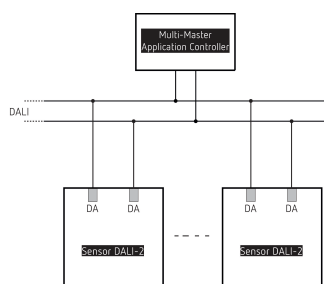
thePassa P360 DALI-2 S UP WH

N° de réf.: 2010390

Caractéristiques techniques

thePassa P360 DALI-2 S UP WH		thePassa P360 DALI-2 S UP WH	
Boîtier encastré	55 mm	Température ambiante	-15°C ... 50°C
Zone de détection	150 m ² (30,0 x 5 m)	Indice de protection	IP 54 (lorsqu'il est installé)
Couverture angulaire	360°		

Schémas de raccordement



Zone de détection pour les applications de planification à une température de 21 °C

Hauteur de montage (A)	Zone transversale (t)	Zone frontale (R)
2 m	56 m ² 16 m x 3,5 m	56 m ² 16 m x 3,5 m
2,5 m	88 m ² 22 m x 4 m	72 m ² 18 m x 4 m
3 m	135 m ² 30 m x 4,5 m	90 m ² 20 m x 4,5 m
3,5 m	150 m ² 30 m x 5 m	100 m ² 20 m x 5 m
4 m	150 m ² 30 m x 5 m	100 m ² 20 m x 5 m
4,5 m	150 m ² 30 m x 5 m	100 m ² 20 m x 5 m
5 m	150 m ² 30 m x 5 m	100 m ² 20 m x 5 m
5,5 m	150 m ² 30 m x 5 m	100 m ² 20 m x 5 m
6 m	150 m ² 30 m x 5 m	100 m ² 20 m x 5 m

Sous réserve de modifications ou d'erreurs

Pour plus d'informations, consulter: www.theben.fr/produit/2010390

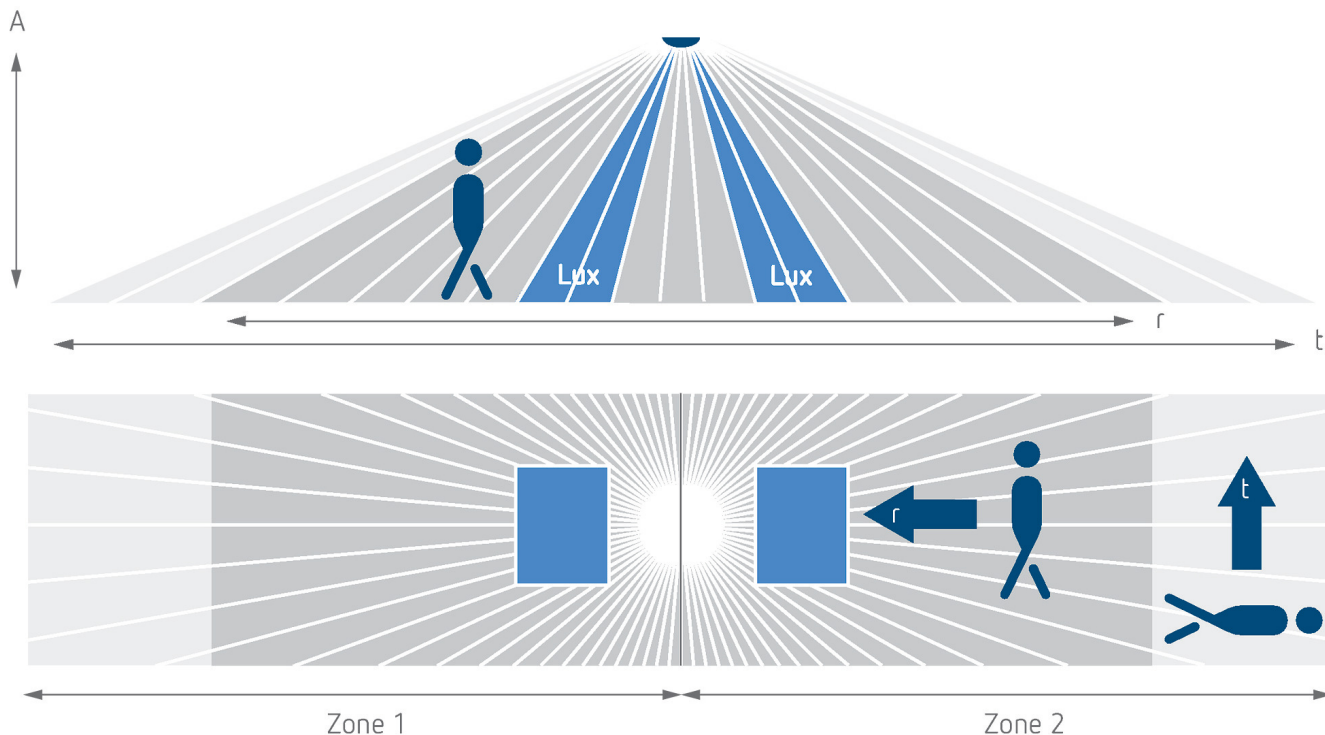
Les données de charge sont déterminées avec des illuminants sélectionnés à titre d'exemple et sont donc des données typiques en raison du grand nombre de produits disponibles.

thePassa P360 DALI-2 S UP WH

N° de réf.: 2010390

theben

Zone de détection pour les applications de planification à une température de 21 °C



Zone de détection selon Sensnorm IEC 63180

Hauteur de montage (A)	Zone transversale (T)	Zone frontale (R)
2,5 m	215 m ² 43 m x 5 m	62 m ² 14,8 m x 4,2 m
6 m	550 m ² 50 m x 11 m	495 m ² 45 m x 11 m
15 m	800 m ² 40 m x 20 m	600 m ² 30 m x 20 m

Sous réserve de modifications ou d'erreurs

Pour plus d'informations, consulter: www.theben.fr/produit/2010390

Les données de charge sont déterminées avec des illuminants sélectionnés à titre d'exemple et sont donc des données typiques en raison du grand nombre de produits disponibles.

01/02/2024

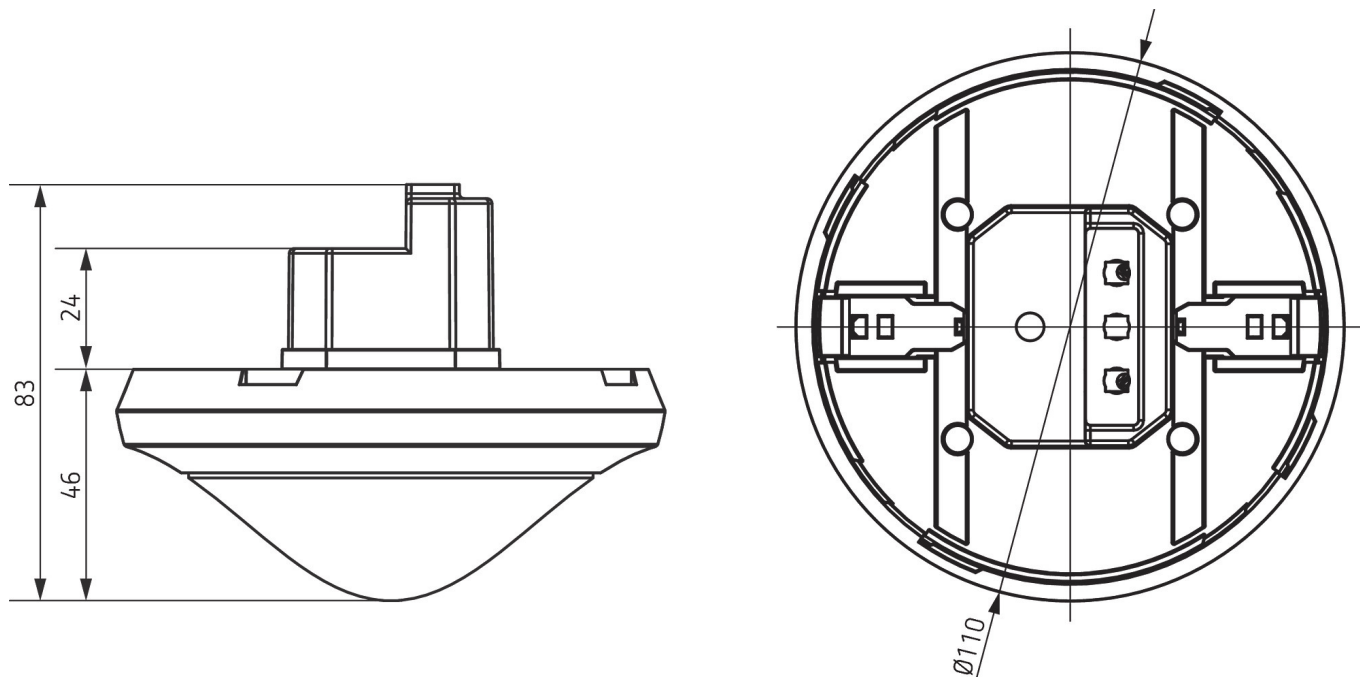
Page 3 de 5

thePassa P360 DALI-2 S UP WH

N° de réf.: 2010390

theben

Plans d'encombrement



Accessoires

theSenda P
N° de réf.: 9070910



theSenda S
N° de réf.: 9070911



Boîtier saillie 110A WH
N° de réf.: 9070912



Clip de recouvrement
N° de réf.: 9070921



Sous réserve de modifications ou d'erreurs

Pour plus d'informations, consulter: www.theben.fr/produit/2010390

Les données de charge sont déterminées avec des illuminants sélectionnés à titre d'exemple et sont donc des données typiques en raison du grand nombre de produits disponibles.

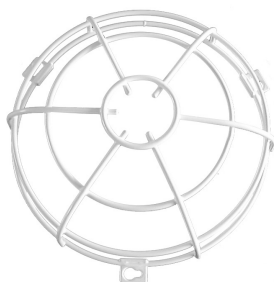
thePassa P360 DALI-2 S UP WH

N° de réf.: 2010390

Accessoires

QuickSafe grille de protection

N° de réf.: 9070531



theSenda B

N° de réf.: 9070985



Cover 110 GR

N° de réf.: 9070591



Boîtier de montage au plafond

68A

N° de réf.: 9070992



Boîtier saillie 110A BK

N° de réf.: 9070600



Cover 110 BK

N° de réf.: 9070851



Sous réserve de modifications ou d'erreurs

Pour plus d'informations, consulter: www.theben.fr/produit/2010390

Les données de charge sont déterminées avec des illuminants sélectionnés à titre d'exemple et sont donc des données typiques en raison du grand nombre de produits disponibles.

01/02/2024

Page 5 de 5