

# G-INESR-M32-M68N-NEPDS-S - Presse-étoupe



1415194

<https://www.phoenixcontact.com/fr/produits/1415194>

Veillez tenir compte du fait que les données affichées dans ce document PDF proviennent de notre catalogue en ligne. Vous trouverez les données complètes dans la documentation utilisateur. Nos conditions générales d'utilisation des téléchargements sont applicables.



Presse-étoupe, matériau du raccordement vissé: Laiton, nickelé, diamètre extérieur du câble 13 mm ... 21 mm, blindage: non, filetage de raccordement: M32 x 1,5, coloris: argenté, avec dispositif anti-traction externe, avec joint torique

## Avantages

- Matériau d'étanchéité résistant aux intempéries
- Exempt d'halogène

## Données commerciales

Référence	1415194
Conditionnement	1 Unité(s)
Commande minimum	1 Unité(s)
Clé de vente	BF7DEX
Product key	BF7DEX
Page catalogue	Page 698 (C-2-2019)
GTIN	4055626038223
Poids par pièce (emballage compris)	219 g
Poids par pièce (hors emballage)	219 g
Numéro du tarif douanier	74198090
Pays d'origine	DE

## Caractéristiques techniques

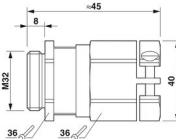
### Propriétés du produit

Type de produit	Visserie complète
Nombre de conducteurs	1
Version	avec dispositif anti-traction externe
Fabricant	WISKA
Désignation fabricant	EMSKVZ 32
Blindé	non
Type de dispositif antitraction	B

### Valeurs caractéristiques

Catégorie d'effet de coup	6
Version, Dispositif anti-traction	B

### Dimensions

Dessin coté	
Longueur	45 mm
Longueur filetage de raccordement	8 mm
Longueur sans filetage de raccordement	37 mm
Diamètre de perçage	32,1 mm ... 32,3 mm
Ouverture écrou-chapeau	36 mm
Ouverture manchon	36 mm
Capacités du collier antitraction	13,00 mm ... 21,00 mm
Cote d'encoignure six-pans	40 mm
Type de filetage côté raccordement	M32 x 1,5
Pas de vis	1,5 mm

### Caractéristiques de raccordement

Couple de serrage	20 Nm (Ecrou-chapeau : EN 62444)
	20 Nm (Manchon : EN 62444)
	0,5 Nm (Vis pour collier de serrage)

### Indications sur les matériaux

Couleur	Laiton
Matériau	PA
Matériau du joint Joint torique	EPDM
Matériau du joint Joint d'étanchéité de câble	EPDM
Matériau du raccordement vissé	Laiton, nickelé

1415194

<https://www.phoenixcontact.com/fr/produits/1415194>

## Câble/conducteur

Diamètre extérieur du câble (Câble 1)	13 mm ... 21 mm
Diamètre extérieur du câble ()	11,8 mm ... 15,8 mm (pour UL 514 B)
Absence d'halogène	oui

## Conditions environnementales et de durée de vie

### Conditions ambiantes

Indice de protection	IP68 (5 bar / 0,5 h)
	IP69 (DIN EN 60529 / CEI 60529)
Température ambiante (fonctionnement)	-40 °C ... 100 °C (statique)

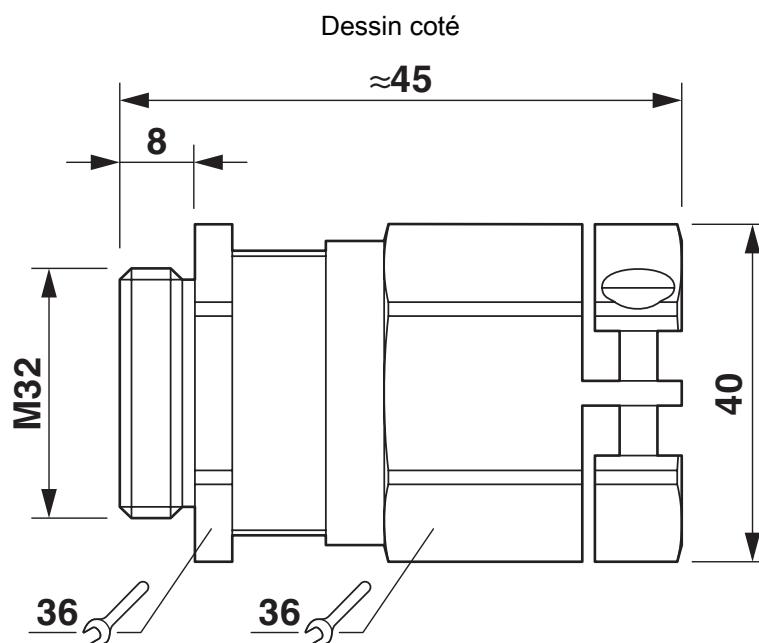
# G-INESR-M32-M68N-NEPDS-S - Presse-étoupe

1415194

<https://www.phoenixcontact.com/fr/produits/1415194>



## Dessins



1415194

<https://www.phoenixcontact.com/fr/produits/1415194>

## Homologations

 To download certificates, visit the product detail page: <https://www.phoenixcontact.com/fr/produits/1415194>



**cUL Recognized**

Identifiant de l'homologation: E179850



**UL Recognized**

Identifiant de l'homologation: E179850



**GOST-R**

Identifiant de l'homologation: POCC DE.A\*98.H12052

**cULus Recognized**

1415194

<https://www.phoenixcontact.com/fr/produits/1415194>

## Classifications

### ECLASS

ECLASS-11.0	27144432
ECLASS-12.0	27140801
ECLASS-13.0	27140801

### ETIM

ETIM 8.0	EC000441
----------	----------

### UNSPSC

UNSPSC 21.0	39121300
-------------	----------

1415194

<https://www.phoenixcontact.com/fr/produits/1415194>

## Conformité environnementale

REACH SVHC	Lead 7439-92-1
China RoHS	Période d'utilisation conforme (EFUP) : 50 ans
	Vous trouverez des informations sur les substances dangereuses dans la déclaration du fabricant dans l'onglet « Téléchargements »

# G-INESR-M32-M68N-NEPDS-S - Presse-étoupe

1415194

<https://www.phoenixcontact.com/fr/produits/1415194>



## Accessoires

### A-INL-M32-N-S - Contre-écrou

1411244

<https://www.phoenixcontact.com/fr/produits/1411244>

Contre-écrou, pour filetage M32 x 1,5, coloris: argenté



---

Phoenix Contact 2023 © - Tous droits réservés  
<https://www.phoenixcontact.com>

PHOENIX CONTACT SAS  
52 Boulevard de Beaubourg Emerainville  
77436 Marne La Vallée Cedex 2 France  
+33 (0) 1 60 17 98 98  
[documentation@phoenixcontact.fr](mailto:documentation@phoenixcontact.fr)