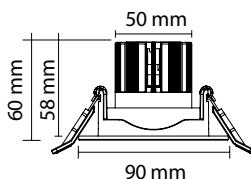
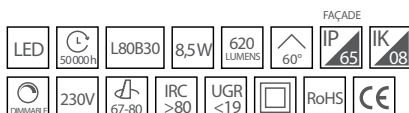




STORM IP65



Spot LED encastré étanche fixe en aluminium, pour projets BBC ou zones humides en intérieur ou extérieur sous auvent, température de couleur équilibrée, grand confort visuel.

ÉQUIVALENCE

- 50 W halogène

LES + PRODUIT

- BBC ready
- Pièce d'eau
- Grand confort visuel
- Triac dimmer

DISPONIBLE EN

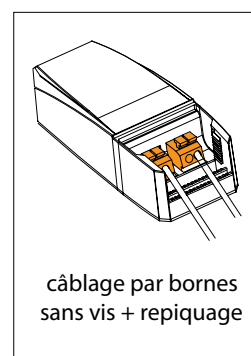
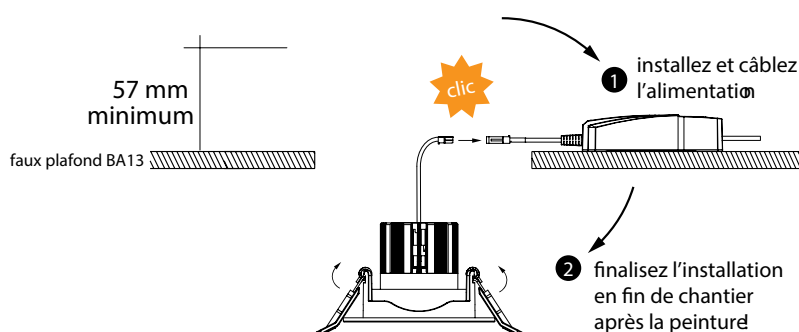
- Rond blanc
3 000 K : réf. 003470
4 000 K : réf. 003477
- Carré blanc
3 000 K : réf. 003531
4 000 K : réf. 004706
- Rond alu. brossé
3 000 K : réf. 003532
4 000 K : réf. 004704
- Carré alu. brossé
3 000 K : réf. 003533
4 000 K : réf. 004705

003470 003477 003531 004706 003532 004704 003533 004705

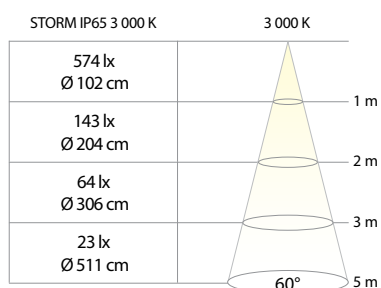
DONNÉES GÉNÉRALES								
Durée de vie (heures)	50 000 h							
Dimmable	Oui							
Matériaux	Aluminium							
DONNÉES OPTIQUES								
Angle	60°							
Température de couleur (Kelvin)	3 000 K	4 000 K	3 000 K	4 000 K	3 000 K	4 000 K	3 000 K	4 000 K
Indice de rendu des couleurs	> 80							
Distribution	Indirecte							
Lumens	620 lm	640 lm	620 lm	640 lm	620 lm	640 lm	620 lm	640 lm
DONNÉES PHYSIQUES								
Couleur	Rond blanc	Carré blanc	Rond alu. brossé			Carré alu. brossé		
Diamètre d'encastrement	67 - 80 mm							
Profondeur d'encastrement	Minimum 57 mm							
Lampe incluse	Source LED intégrée							
Indice de protection des luminaires	IP 65							
Indice de protection contre les chocs mécaniques	IK 08							
Test file incandescent	650°							
Température de fonctionnement	-20° +50°							
Poids	0.38	0.38	0.38	0.38	0.38	0.38	0.38	0.38
DONNÉES ÉLECTRIQUES								
Classe électrique	Classe II							
Puissance consommée	8,5 W							
Volts	230 V							

Variateurs testés : Schneider (Odace S530-515) - Legrand (Mozaïc 048870, Niloé 048871, Neptune 091306) - Yokis (MTV500E)

INSTALLATION & INFORMATIONS COMPLÉMENTAIRES



DISTRIBUTION LUMINEUSE



Luminance (lx) - Diamètre du cône (Ø cm) - Distance (m)