

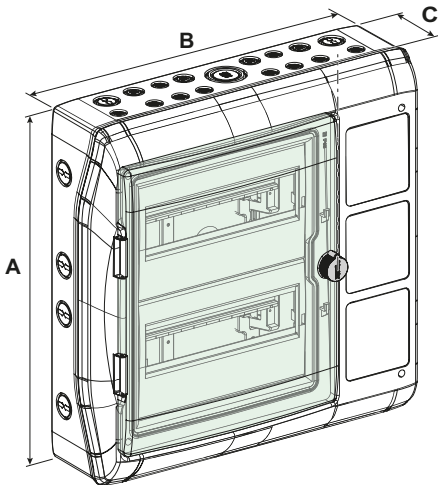
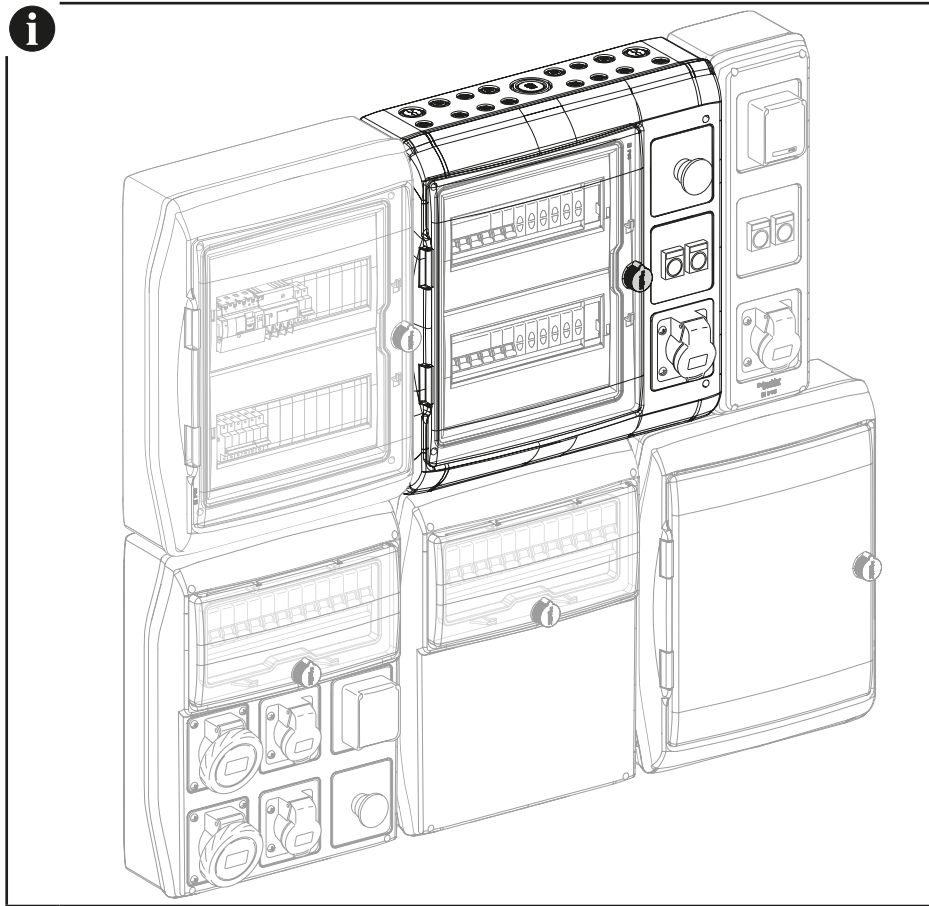
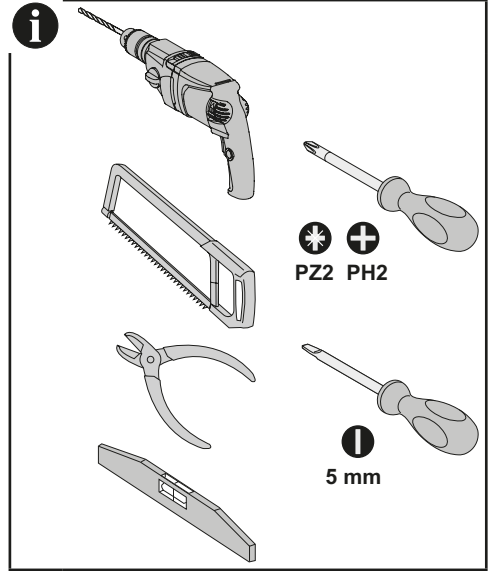
IP65



IEC 61439-3
EN 61439-3
§ 8.4.4



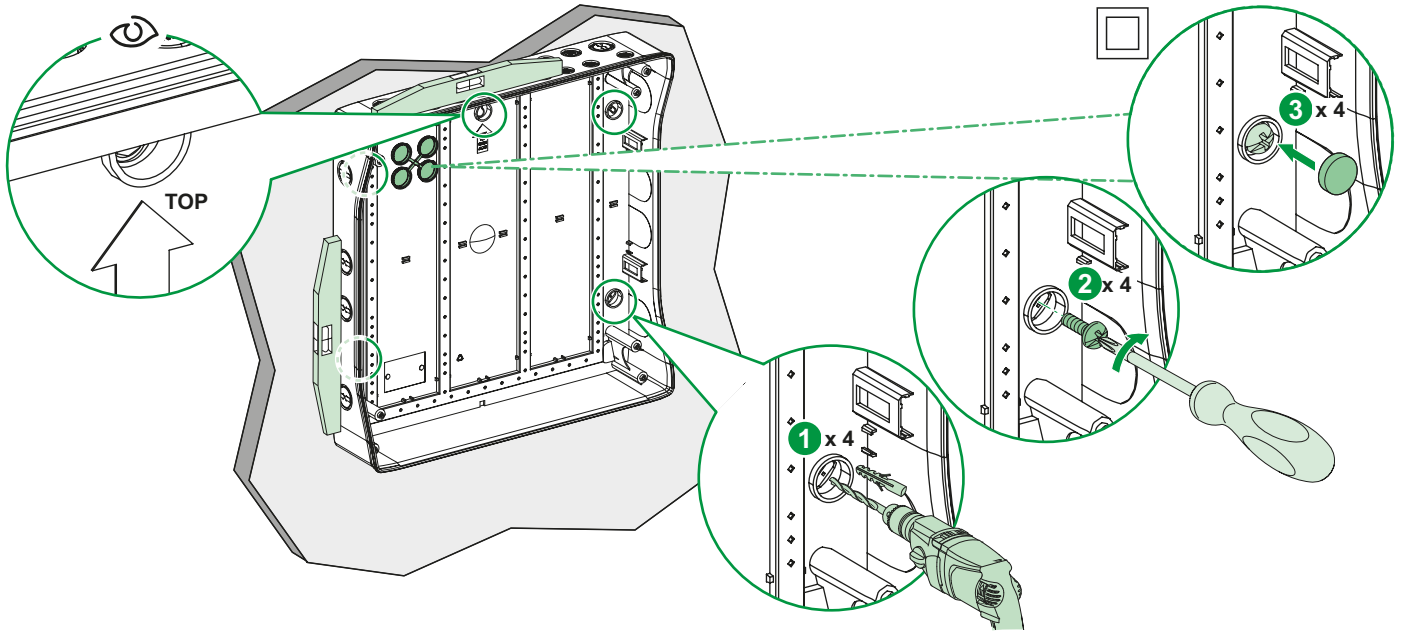
Schneider
Electric™



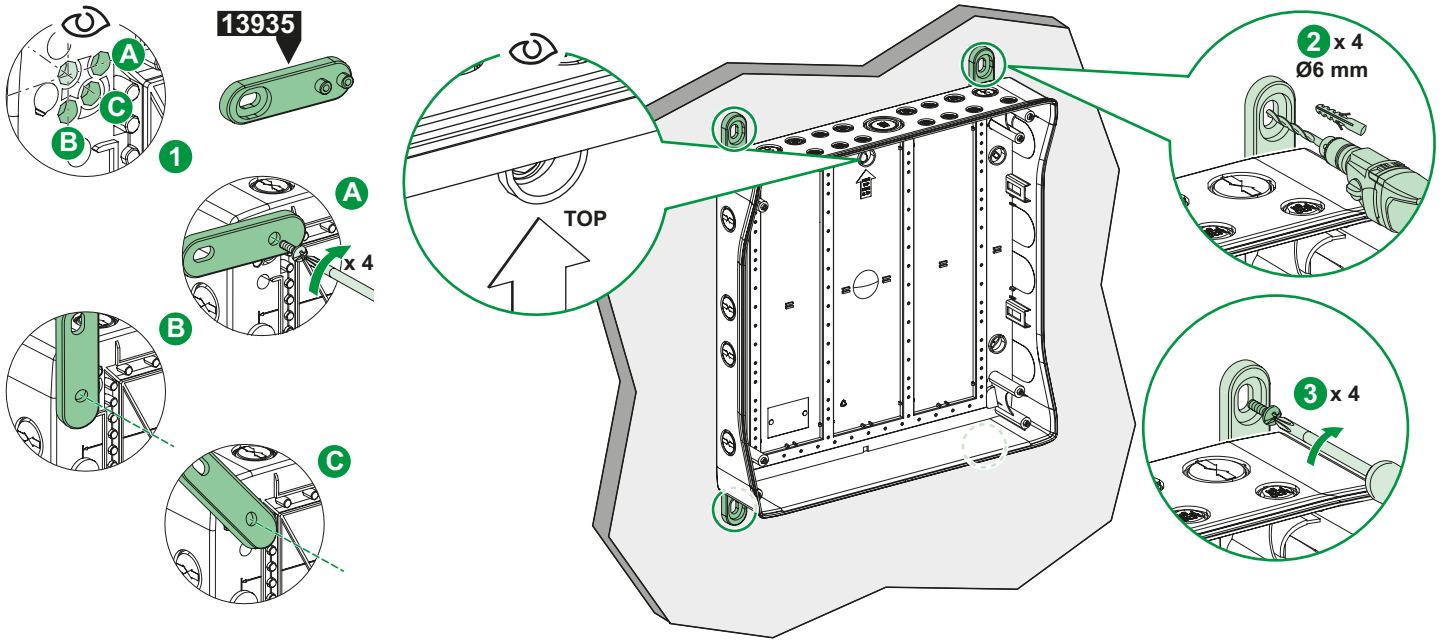
mm

		A	B	C
18 mod.	1 R	280	448	164
	2 R	460		
	3 R	610		

1

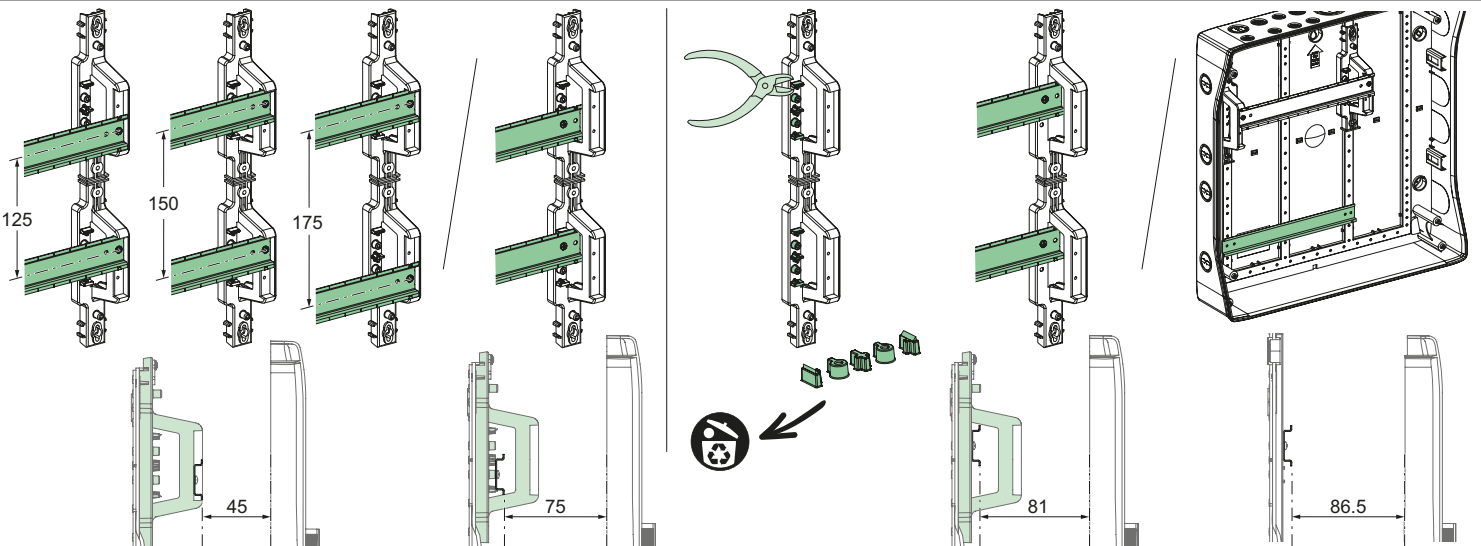


2



3

3.a



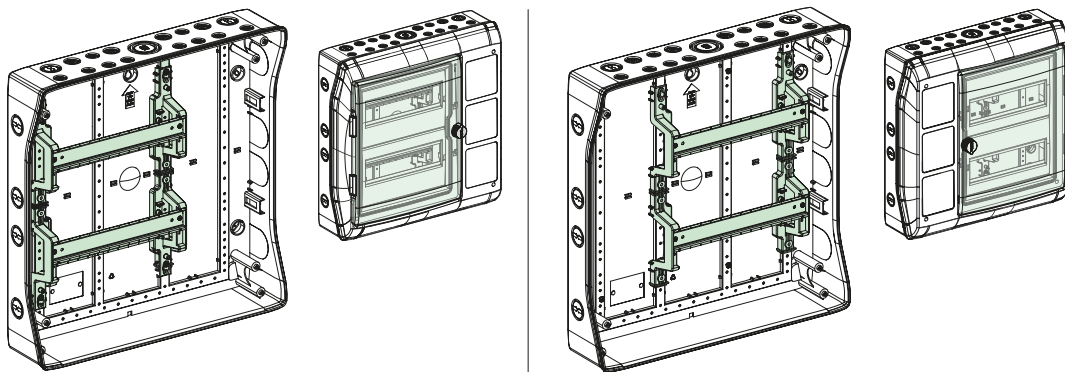
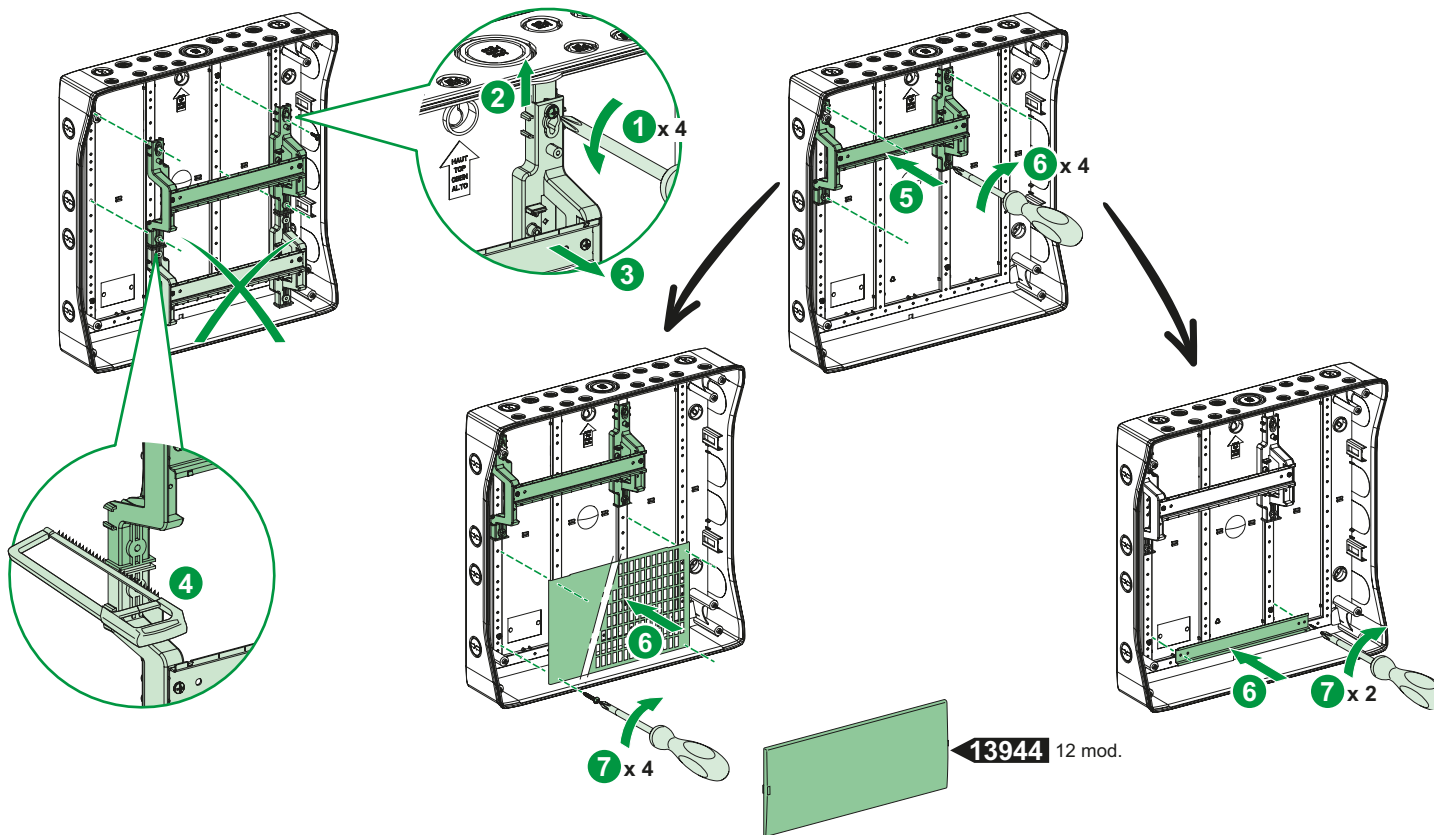
3

3.b

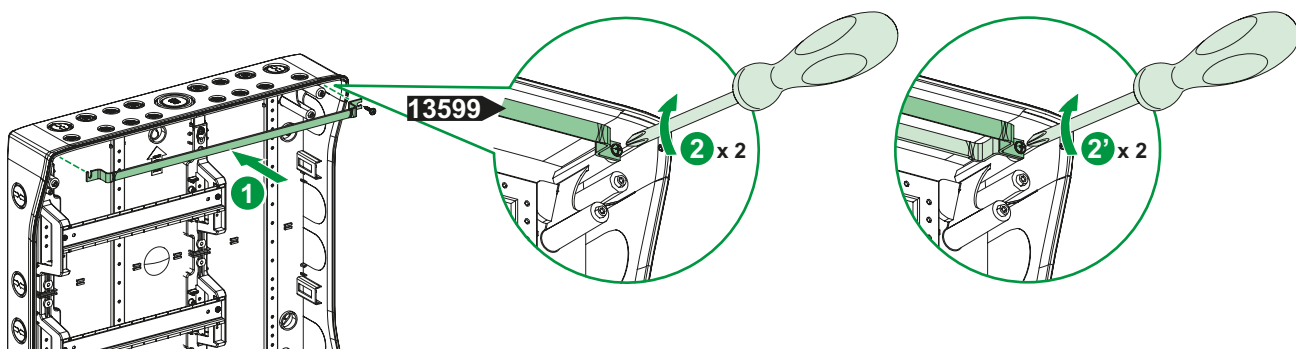
⚠ WARNING

RISK OF CUTTING

Use a suitable saw and the appropriate personal protective equipment for cutting struts.
Failure to follow these instructions can result in injury or equipment damage.

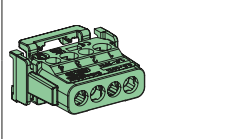
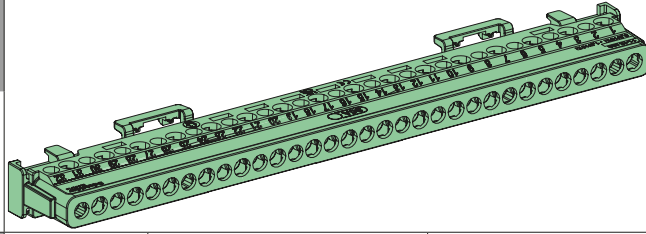


4

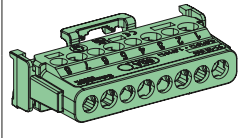
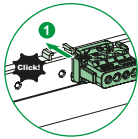


5

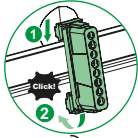
Rated insulation voltage U_i : 750 V



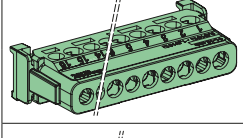
2 x 10 mm²
+ 2 x 16 mm²
LGYT2A04



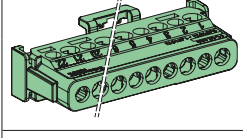
4 x 10 mm²
+ 4 x 16 mm²
LGYT2A08



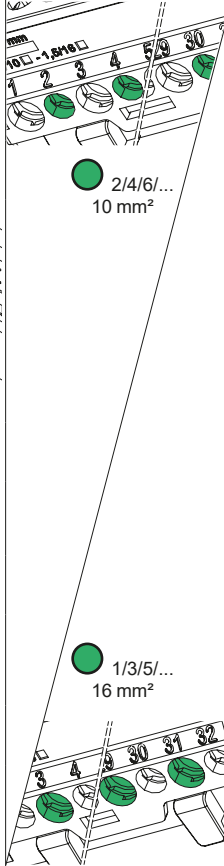
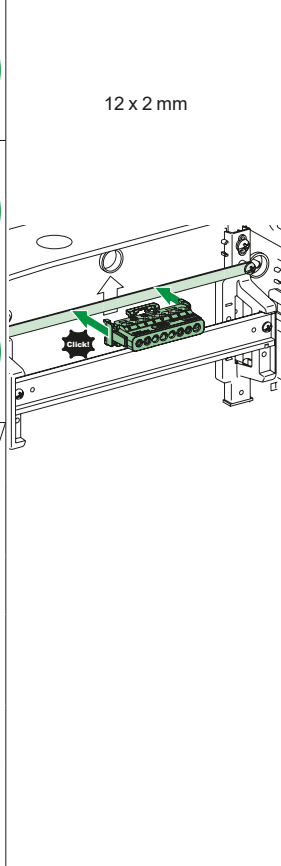
8 x 10 mm²
+ 8 x 16 mm²
LGYT2A16



11 x 10 mm²
+ 11 x 16 mm²
LGYT2A22



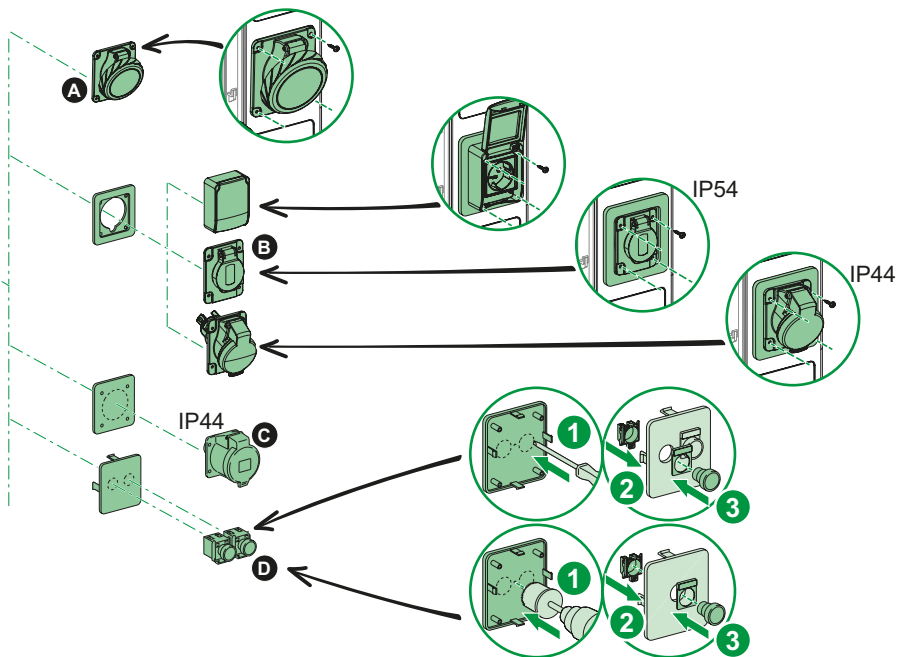
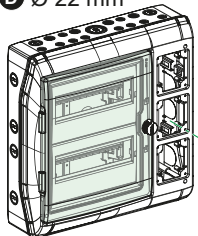
16 x 10 mm²
+ 16 x 16 mm²
LGYT2A32

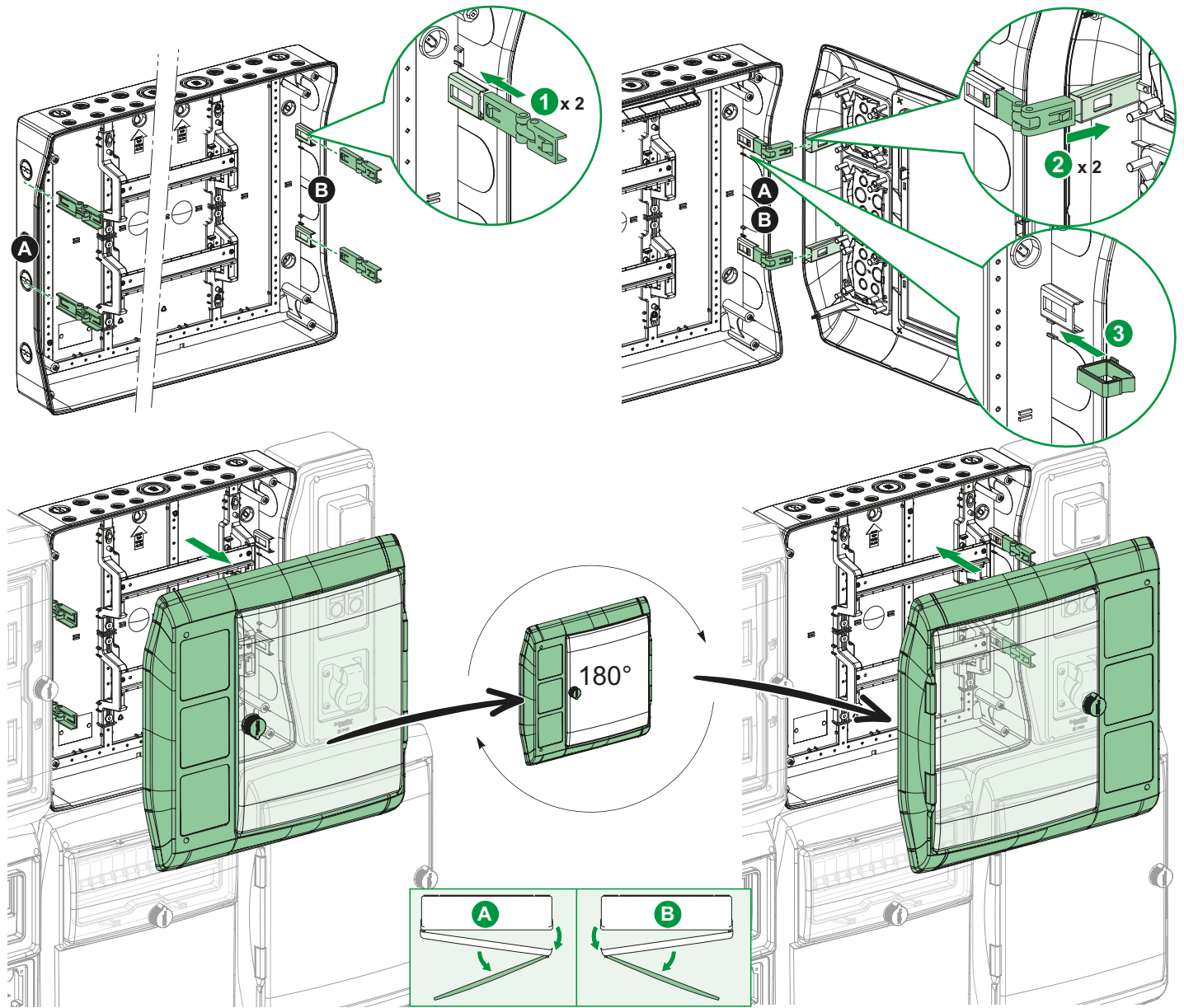


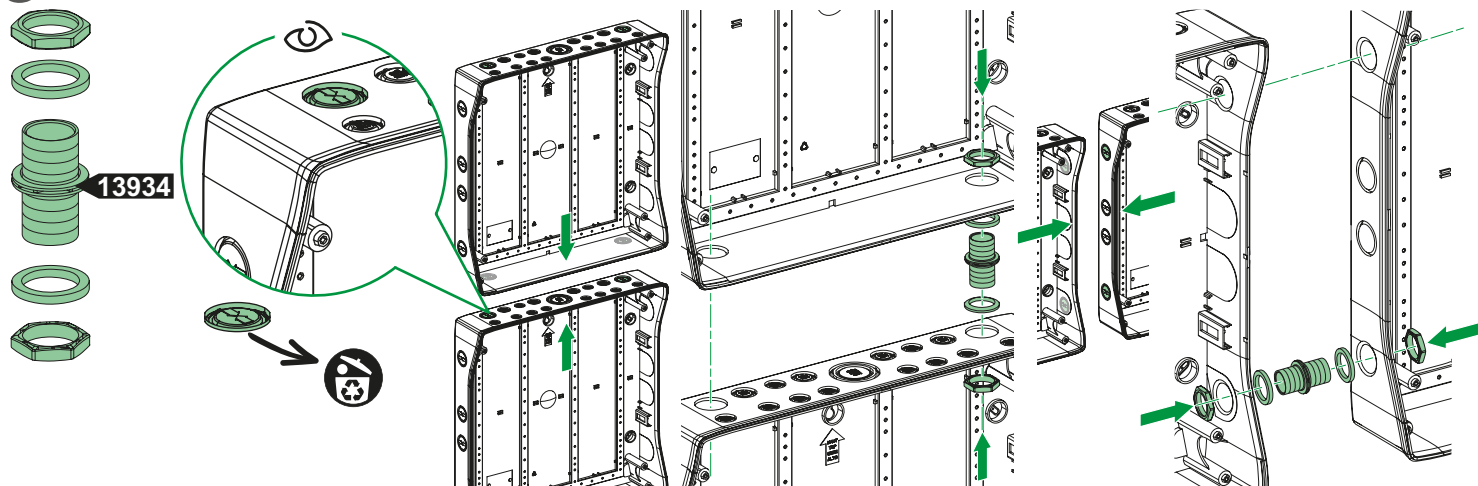
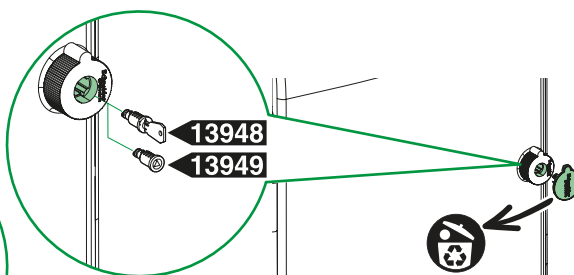
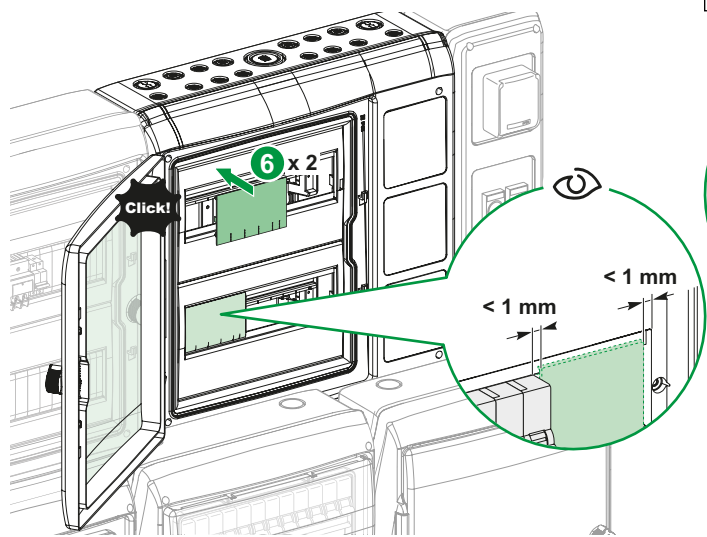
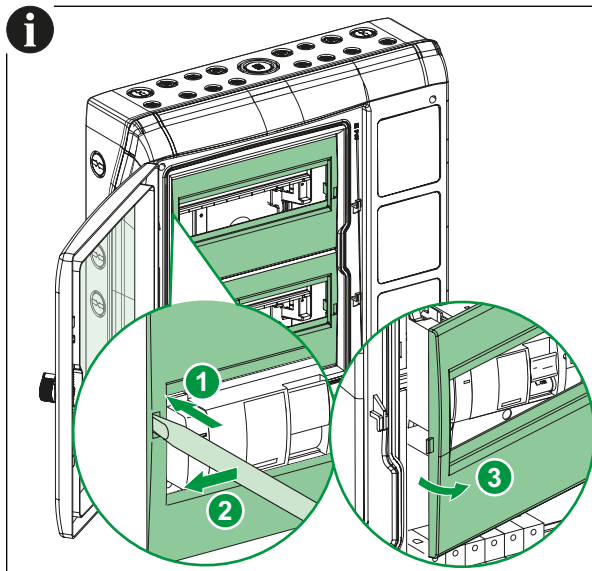
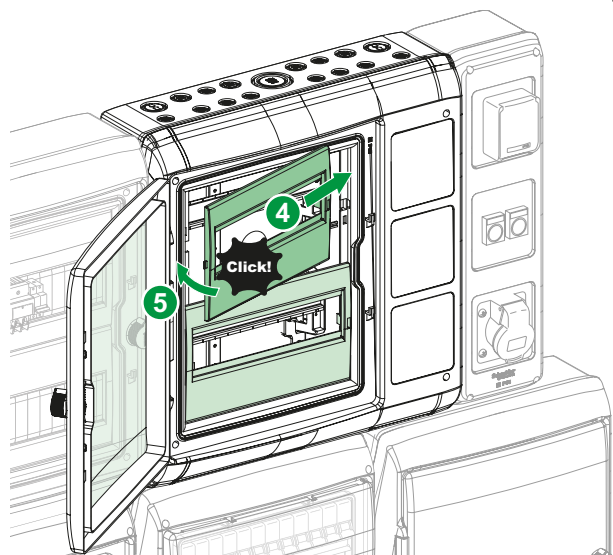
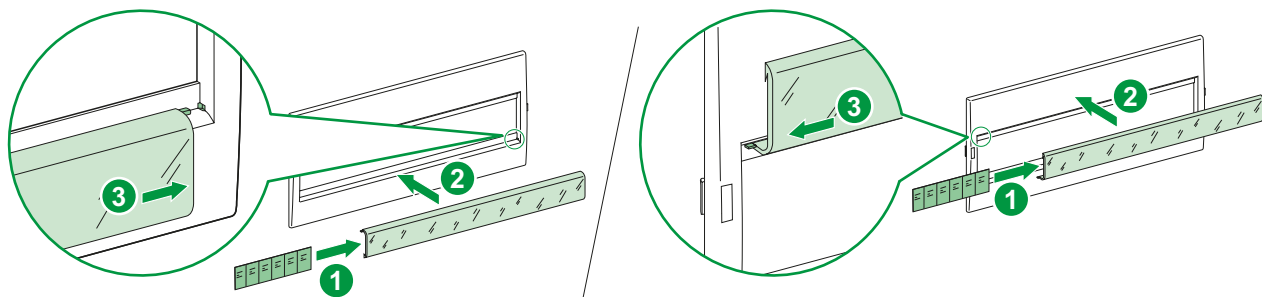
0.5... 10 mm ²	0.5... 6 mm ²					
11 mm - 12 mm				2 N.m		
1.5... 16 mm ²	1.5... 10 mm ²					

6

- A** 90 x 100 mm
- B** 65 x 85 mm
- C** EL V 65 x 65 mm
- D** Ø 22 mm









EN	Danger	Installation by electricians only	Wear cut-resistant gloves
GA	Contúirt	Suiteáil ag leictreoirí amháin	Caith lámhainní gearradh-dhíonach
FR	Danger de mort	Montage uniquement par un électricien	Porter des gants résistants aux coupures
NL	Levensgevaar	Montage alleen door elektromonteurs	Draag snijbestendige handschoenen
DE	Lebensgefahr	Montage nur durch Elektrofachkräfte	Schnittfeste Handschuhe tragen
ES	Peligro	Debe ser instalado por un profesional eléctrico	Use guantes anticorte
PT	Perigo	Deve ser instalado por um profissional	Usar luvas resistentes a cortes
IT	Pericolo di morte	Montaggio esclusivamente ad opera di personale specializzato	Indossare guanti resistenti ai tagli
DA	Fare	Må kun installeres af en aut. el-installatør	Brug skærefaste handsker
NO	Fare	Må monteres av autorisert installatør Gr.L	Bruk kuttbestandige hansker
SV	Varning	Får endast utföras av behörig elektriker	Bär skärskyddshandskar
FI	Vaara	Asennus vain sähköasentajan toimesta	Käytä viillonkestäviä käsineitä
ET	Oht	Paigaldada ainult elektrikute poolt	Kandke lõikekindlaid kindaid
LT	Pavojinga	Montavimą gali atlikti tik kvalifikuotas personalas	Mūvėkite nuo įpjovimų saugančias pirštines
LV	Bīstami	Uzstādīšanu drīkst veikt tikai elektriķi	Valkājiet pret griezumiem izturīgus cimdus
PL	Niebezpieczeństwo	Montaż tylko przez uprawnionych instalatorów	Nosić rękawice odporne na przecięcia
CS	Nebezpečí	Montáž pouze osobami s elektrotechnickou kvalifikací	Noste ochranné rukavice proti pořezání
SK	Nebezpečenstvo	Montáž iba osobami s elektrotechnickou kvalifikáciou	Noste ochranné rukavice proti porezaniu
HU	Életveszély	Csak szakképzett személy szerelheti	Viseljen vágásálló védőkesztyűt
SL	Nevarnost	Montažo lahko izvajajo samo električarji	Nosite rokavice z zaščito pred rezi
HR	Opasnost	Instaliranje samo od strane električara	Nosite rukavice otporne na rezove
RO	Pericol	Instalare numai de catre electricieni	Purtați mănuși anti-tăiere
BG	Опасност	Монтажът се извършва само от електротехник	Носете противосрезни ръкавици
EL	Κίνδυνος θανάτου	Εγκατάσταση μόνο από ηλεκτρολόγους	Φοράτε γάντια που είναι ανθεκτικά στην κοπή
TR	Hayati Tehlike	Sadece uzman kişiler monte edebilir	Kesilmeye karşı dayanıklı eldiven giyin
MT	Periklu	Installazzjoni biss mill-elektrixins	Ilbes ingwanti li huma rezistenti għal qtugħ
RU	Опасно!	Монтаж разрешается выполнять только электрикам	Носите защитные перчатки от порезов
KK	Ҷауап	Тек электриктер орнатады	Кесуге төзімді қолғап киіңіз
UK	Небезпечно!	Монтаж дозволяється виконувати тільки електрикам	Одягайте стійкі до порізів рукавиці
AR	خطر على الحياة	التركيب فقط من قبل عمال كهرباء اختصاصيين	عطق لآلة م واقم تازافق اءءءراب مق
ZH	危險	仅允许合格电工进行安装	穿戴防割手套

Schneider Electric Industries SAS
35, rue Joseph Monier
CS 30323
F - 92506 Rueil Malmaison Cedex

www.se.com

GEX6502401-00

Қазақстан Республикасында ресми жеткізуші:
ЖШС «Шнейдер Электрик»
Мекен-жайы: Қазақстан Республикасы, Алматы қ.,
Достық даң., «Кен Дала» Бизнес Орталығы,
5-ші қабат.
Тел.: +7 (727) 357 23 57
Факс.: +7(727) 357 24 39

© 2023 Schneider Electric - All rights reserved.

Schneider Electric Limited
Stafford Park 5
Telford, TF3 3BL
United Kingdom

**UK
CA**

8/8