

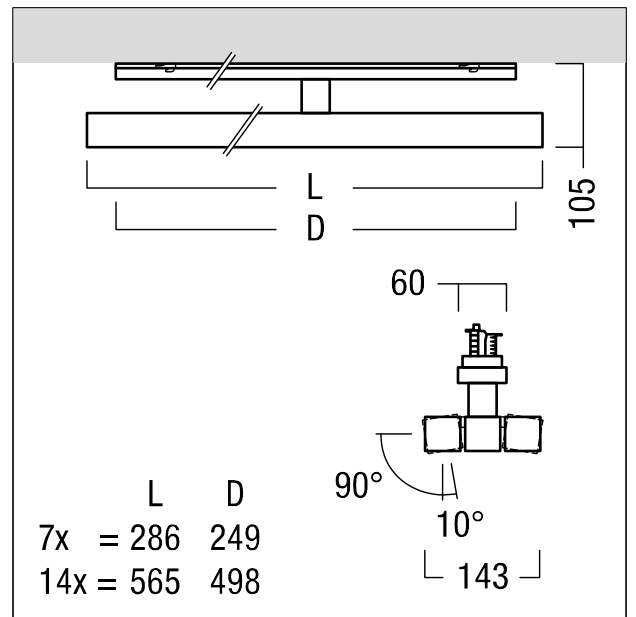
Projecteur à LED 2 x 7

Produktbezeichnung), optimisé pour l'éclairage des supermarchés et des surfaces de vente au détail, diffuse une lumière à la fois uniforme et brillante sur les produits. La distribution lumineuse s'adapte à la situation de la pièce (largeurs des allées / hauteurs des rayonnages) ; Luminaire à répartition extensive wideFlood ; distribution photométrique ; 56 ° ; Projecteur orientable sur le plan horizontal à 270° ; inclinaison des champs lumineux (-10° à +90°) ; réduction optimisée de l'éblouissement, Luminaire avec adaptateur TECTON GP (grand profils) pour le montage simple et rapide du luminaire sur le système de chemin lumineux TECTON ; Luminaire commutable on/off avec convertisseur à LED ; Rendu des couleurs Ra > 80, température de couleur 4000 K + Température de couleur réglée pour les produits de boucherie Ra > 89 ; Tolérance de la couleur (MacAdam initial): 3 ; Flux lumineux du luminaire: 4500 lm ; Efficacité lumineuse du luminaire: 97 lm/W ; Durée de vie : 50000 h jusqu'à une diminution du flux lumineux à 90 % ; lumière sans UVA et IR ; Puissance du luminaire: 46,5 W ; tension secteur 220-240V/ 50/60Hz ; boîtier du luminaire en fonderie d'aluminium; thermopoudré ; blanc ; lentille haut de gamme en Polyméthacrylate de méthyle (PM / PMMA), système anti-éblouissement optimisé grâce à une structure spéciale en nids d'abeille et en Polycarbonate (PC) ; aluminium métallisé. Convertisseur intégré dans le boîtier.

Dimensions : 286 x 143 x 105 mm ; poids : 2,27 kg



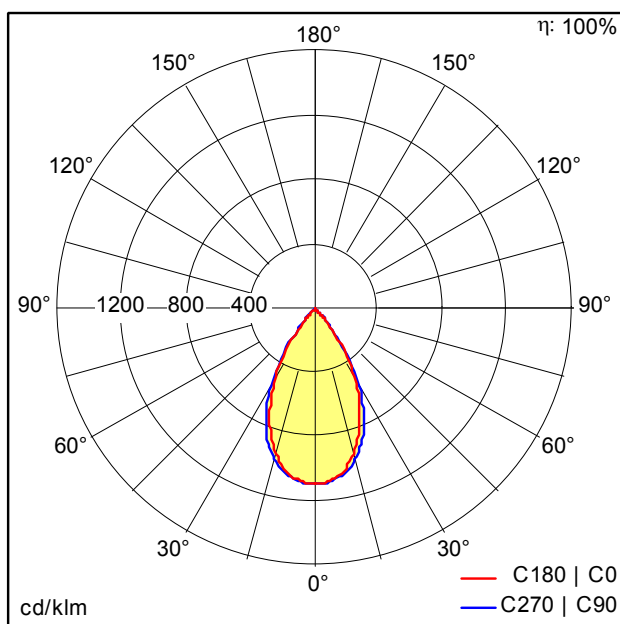
ZS_SCE_F_SCENO_kurz_gerade_WH.jpg



ZS_SCE_M_SCENO_TEC-GP.wmf

Courbe photométrique

WNG – Aile d'éclairage



Sceno_(2x7)_3500-840-wfl_re.Idt, 1x7_900_MEAT_wfl.Idt

- Source lumineuse: LED
- Flux lumineux du luminaire*: 4500 lm
- Efficacité lumineuse du luminaire*: 97 lm/W
- Indice min. de rendu des couleurs: 80
- Température de couleur*: 4000 Kelvin
- Tolérance de la couleur (MacAdam initial): 3
- Durée de vie utile médiane*: L90 50000h à 25°C
- Convertisseur: 2x LED_Con
- Puissance du luminaire*: 46,5 W Facteur de puissance = 0,9
- Equipement: SWI
- Catégorie de maintenance CIE 97: D - Fermé IP2X
- Taux de distorsion harmonique (THD): 3,90 %

Toutes les valeurs marquées d'un * sont des valeurs nominales. La puissance et le flux lumineux affichent initialement une tolérance de +/- 10%, la température de couleur la plus proche est initialement soumise à une tolérance de +/- 150 K. Sauf indication contraire, les valeurs sont applicables pour une température ambiante de 25 °C.