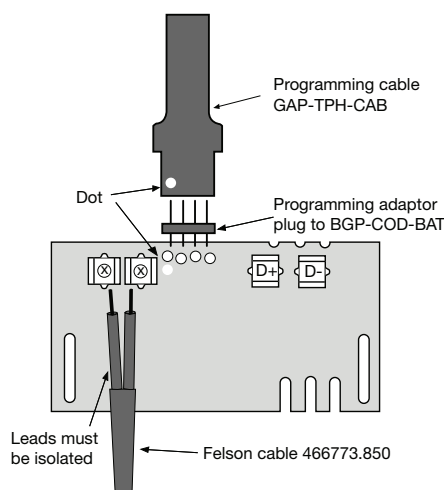


BSF-WAT-U Instruction Manual

CARLO GAVAZZI



Write here the location
Ecrivez ici l'emplacement
Escriba aquí la ubicación
Scrivi qui la posizione
Schreiben Sie hier die Position



ENGLISH

Read carefully the instruction manual. If the instrument is used in a manner not specified by the producer, the protection provided by the instrument may be impaired. **Maintenance:** make sure that the connections are correctly carried out in order to avoid any malfunctioning or damage to the instrument. To keep the instrument clean, use a slightly damp cloth; do not use any abrasives or solvents. We recommend to disconnect the instrument before cleaning it.

WARNING: join or divide the modules ONLY when they're NOT power supplied.

INPUT SPECIFICATIONS

Input 1 integrated water sensor in parallel with screw terminals for external sensor. **Open loop voltage** < 8,0 V DC. **Trigger resistance** 150 - 470 KΩ. **Response time** ≤ 156 ms @ 128 channels.

SUPPLY SPECIFICATIONS

Power supply Supplied by bus. **Rated operational current typ.** 1,3 mA.

DUPLINE® SPECIFICATIONS

Voltage 8,2 V. **Maximum Dupline® voltage** 10 V. **Minimum Dupline® voltage** 5,5 V. **Maximum Dupline® current** 3,5 mA.

GENERAL SPECIFICATIONS

Address assignments/channel programming If it is used with the SH2WEB24 the address assignment is automatic: the controller recognises the module through the SIN (Specific Identification Number) that has to be inserted in the SH tool. If it used with the BH8-CTRL-230, the channels have to be programmed by the BGP-COD-BAT. **Degree of protection** IP 67. **Operating temperature** -20° to +50°C (-4° to +122°F). **Storage temperature** -50° to +85°C (-58° to +185°F). **Humidity** (non-condensing) 20 to 80% RH. **Mechanical resistance** Shock 15 G (11 ms). Vibration 2 G (6 to 55 Hz). **Connection** Screwless detachable 0,2 to 1,5 m². D+ Signal. D- GND. **Approvals** CE, cULus.

MODE OF OPERATION

The BSF-WAT-U is fully programmable via the SH tool: the water sensor input can be associated to one or more water alarm functions supported by the smart-house system.

BSF-WAT-U connected to the SH2WEB24. Coding/Addressing If the water detector module is connected to the SH2WEB24 controller, no addressing is needed since the module is provided with a specific identification number (SIN): the user has only to insert the SIN number in the SH tool when creating the system configuration.

BSF-WAT-U connected to the BH8-CTRLX-230. Coding/Addressing If the water detection module is connected to the BH8-CTRLX-230 controller, the user has to program the Dupline® channels using the BGP-COD-BAT: this module has one input for the water sensor and one output channel.

I/O number 1: Water detection Pre-programmed to address N3.

I/O number 2: always ON (only where using waterstop). Not programmed.

Approvals: CE, cULus according to UL60950.
UL notes: Max ambient temperature: 40°C.

FRANÇAIS

Lire attentivement le manuel de l'utilisateur. Si l'appareil est utilisé dans des conditions différentes de celles spécifiées par le fabricant, le niveau de protection prévu par l'instrument peut être compromis. **Entretien:** s'assurer que les connexions sont réalisées correctement dans le but d'éviter toutes fautes ou endommagements de l'appareil. Pour nettoyer l'instrument, utiliser un chiffon humide; ne pas utiliser d'abrasifs ou de solvants. Il faut déconnecter le dispositif avant de procéder au nettoyage.

ATTENTION: assembler ou dissocier les modules UNIQUEMENT s'ils ne sont pas alimentés.

CARACTÉRISTIQUES D'ENTRÉE

Entrée 1 détecteur d'eau intégré. **Tension de la boucle ouverte** < 8,0 V CC. **Résistance de déclenchement** 150 - 470 KΩ. **Temps de réponse** ≤ 156 ms @ 128 adresses

CARACTÉRISTIQUES D'ALIMENTATION
Alimentation Par bus. **Courant nominal de fonct. typ.** < 1,3 mA.

CARACTÉRISTIQUES DUPLINE®
Tension 8,2 V. **Tension Dupline® maxi** 10 V. **Tension Dupline® min** 5,5 V. **Courant Dupline® maxi** 3,5 mA.

CARACTÉRISTIQUES GÉNÉRALES
Attribution des adresses/programmation des adresses Lorsqu'on utilise le relais de sortie avec le contrôleur SH2WEB24, l'attribution des adresses est automatique: le contrôleur reconnaît le relais grâce au code d'identification spécifique (SIN) à saisir par l'utilisateur dans le logiciel SH. Lorsqu'on utilise le relais de sortie avec le contrôleur BH8-CTRL-230, il faut programmer les adresses avec la console BGP-COD-BAT. **Indice de protection** IP 67. **Température de fonctionnement** -20° à +50°C (-4° à +122°F). **Température de stockage** -50° à +85°C (-58° à +185°F). **Humidité** (pas de condensation) 20 à 80% RH. **Résistance mécanique** Choc 15 G (11 ms). Vibration 2 G (6 à 55 Hz). **Raccordement** Sans vis, amovible 0,2 à 1,5 m². D+ Signal. D- GND (masse). **Homologations** CE, cULus.

MODE DE FONCTIONNEMENT

Le capteur BSF-WAT-U est entièrement programmable via le logiciel SH: l'entrée du capteur hygrométrique peut être associée à une ou plusieurs fonctions d'alarme «eau» supportées par le système Smart House.

BSF-WAT-U connecté au contrôleur SH2WEB24. Adressage Si le BSF-WAT-U est connecté au générateur maître SH2WEB24, la configuration des adresses est inutile. En effet, il suffit que l'utilisateur saisisse le code d'identification spécifique (SIN) dans le logiciel SH, lors de la création de la configuration du système.

BSF-WAT-U connecté au BH8-CTRLX-230. Adressage. Si le capteur hygrométrique est connecté au contrôleur BH8-CTRLX-230, l'utilisateur doit programmer les adresses Dupline® avec la console BGP-COD-BAT. Ce module comporte une entrée pour le capteur hygrométrique et une adresse de sortie.

E/S n° 1 : Détection d'eau pré programmée à l'adresse N3.

E/S n° 2 : Toujours activée (uniquement en cas d'utilisation d'un arrêt d'eau). Non programmé.

ESPAÑOL

Lea atentamente este manual de instrucciones. Si el equipo se utiliza de forma no especificada por el fabricante, la protección dotada al equipo puede resultar dañada. **Mantenimiento:** Asegúrese de que el montaje de los módulos extraíbles y de las conexiones relevantes se ha llevado a cabo correctamente, con el fin de evitar un funcionamiento incorrecto o que el equipo resulte dañado. Para mantenerlo limpio, use un trapo humedecido, no utilice abrasivos ni disolventes. Recomendamos desconectar el equipo antes de limpiarlo.

ATENCIÓN: unir o separar los módulos SÓLO cuando NO estén alimentados.

ESPECIFICACIONES DE ENTRADA

Entrada 1 sensor de agua integrado. **Tensión de lazo abierto** < 8,0 V CC. **Resistencia de disparo** 150 - 470 KΩ. **Tiempo de respuesta** ≤ 156 ms @ 128 canales.

ESPECIFICACIONES DE ALIMENTACIÓN
Alimentación Con bus. **Corriente de funcionamiento nominal** Normalmente < 1,3 mA.

ESPECIFICACIONES DE DUPLINE®
Tensión 8,2 V. **Tensión máxima Dupline®** 10 V. **Tensión mínima Dupline®** 5,5 V. **Intensidad máxima Dupline®** 3,5 mA.

ESPECIFICACIONES GENERALES
Asignación de direcciones/programación de canales Si se utiliza con el SH2WEB24, la asignación de direcciones es automática: el controlador reconoce el módulo a través del SIN (número de identificación específico) que debe introducirse en la herramienta SH. Si se utiliza con el BH8-CTRL-230, los canales deben programarse con el BGP-COD-BAT. **Grado de protección** IP 67. **Temperatura de trabajo** -20° a +50°C (-4° a +122°F). **Temperatura de almacenamiento** -50° a +85°C (-58° a +185°F). **Humedad** (sin condensación) 20 a 80% RH. **Resistencia mecánica** Choque 15 G (11 ms). Vibration 2 G (6 a 55 Hz). **Conexión** Desmontable sin tornillos de 0,2 a 1,5 m². D+ Señal. D- GND. **Aprobaciones** CE, cULus.

MODOS DE FUNCIONAMIENTO
El BSF-WAT-U es totalmente programable a través de la herramienta SH: la entrada del sensor de agua puede asociarse a una o más funciones de alarma de agua compatibles con el sistema smart-house.

BSF-WAT-U conectado al SH2WEB24. Codificación/Direccionamiento Si el módulo de detección de agua está conectado al controlador SH2WEB24, no se requiere de direccionamiento, ya que el módulo está equipado con un número de identificación específico (SIN). El usuario solo tiene que introducir el número SIN en la herramienta SH a la hora de crear la configuración del sistema.

BSF-WAT-U conectado al BH8-CTRLX-230. Codificación/Direccionamiento Si el módulo de detección de agua está conectado al controlador BH8-CTRLX-230, el usuario debe programar los canales Dupline® utilizando el BGP-COD-BAT; este módulo tiene una entrada para el sensor de agua y un canal de salida.

I/O número 1: Detección de agua preprogramada a la dirección N3.

I/O número 2: siempre activado (solo si se utiliza junta de estanqueidad). No programada.

ITALIANO

Leggere attentamente il manuale di istruzioni. Qualora l'apparecchio venisse usato in un modo non specificato dal costruttore, la protezione prevista dall'apparecchio potrebbe essere compromessa. **Manutenzione:** Assicurarsi che il montaggio dei moduli estraibili e le connessioni previste siano eseguiti correttamente al fine di evitare qualsiasi malfunzionamento o danneggiamento dello strumento. Per mantenere pulito lo strumento usare un panno inumidito; non usare abrasivi o solventi. E' necessario scogliere lo strumento prima di eseguire la pulizia.

ATTENZIONE: unire o separare i vari moduli SOLO quando questi NON sono alimentati.

CARATTERISTICHE DI USCITA

Ingresso 1 sensore integrato per il rilevamento acqua in parallelo con morsetteria a vite per sensore esterno. **Tensione a circuito aperto** < 8,0 V CC. **Resistenza del trigger** 150 - 470 KΩ. **Tempo di risposta** ≤ 156 ms @ 128 canali.

CARATTERISTICHE DI ALIMENTAZIONE
Alimentazione Tramite bus. **Corrente di funzionamento nominale** tipica < 1,3 mA.

CARATTERISTICHE DUPLINE®
Tensione 8,2 V. **Tensione massima Dupline®** 10 V. **Tensione minima Dupline®** 5,5 V. **Corrente massima Dupline®** 3,5 mA.

CARATTERISTICHE GENERALI
Assegnazione indirizzi/programmazione del canale Se viene utilizzato con SH2WEB24 l'assegnazione dell'indirizzo è automatica: il controllore riconosce il modulo tramite il SIN (numero unico di identificazione) che deve essere inserito nel software SH tool. **Grado di protezione** IP 67. **Temperatura di funzionamento** da -20° a +50°C (da -4° a +122°F). **Temperatura di immagazzinamento** da -50° a +85°C (da -58° a +185°F). **Umidità** (senza condensa) da 20 a 80% UR. **Resistenza meccanica** Shock 15 G (11 ms). Vibrazioni 2 G (da 6 a 55 Hz). **Collegamento** A innesto rapido removibile da 0,2 a 1,5 m². D+ Segnale. D- Terra. **Approvazioni** CE, cULus.

MODALITÀ DI FUNZIONAMENTO
BSF-WAT-U è completamente programmabile tramite il software SH tool: l'ingresso per la rilevazione dell'acqua può essere associato ad una o più funzioni di allarme acqua supportate dal sistema smart-house.

Codifica / Indirizzo L'assegnazione di indirizzo non è necessaria in quanto il modulo è dotato di un numero di identificazione unico (SIN): l'utente deve solo inserire il SIN nel software SH tool quando si crea la configurazione del sistema.

DEUTSCH

Die Betriebsanleitung aufmerksam lesen. Sollte das Gerät nicht gemäss der Herstellerangaben verwendet werden, könnte der vom Gerät vorgesehene Schutz beeinträchtigt werden. **Wartung:** Sicherstellen, dass der Einbau der ausziehbaren Module sowie die vorgesehene Anschlüsse richtig ausgeführt wurden, um schlechte Funktion oder Beschädigung des Gerätes zu vermeiden. Das Gerät mit einem feuchten Tuch reinigen; keine Scheuer- oder Lösemittel verwenden. Das Gerät vor der Reinigung abschalten.

WARNUNG: Die Modules dürfen nur voneinander getrennt oder aneinandergereiht werden, wenn diese nicht an die Spannungsversorgung angeschlossen sind.

TECHNISCHE DATEN - EINGANG

Eingang 1 integrierter Wassersensor. **Leerlaufspannung** < 8,0 V DC. **Auslösewiderstand** 150 - 470 KΩ. **Ansprechzeit** ≤ 156 ms @ 128 Kanälen.

TECHNISCHE DATEN - STROMVERSORGUNG
Betriebsspannung Versorgung durch Bus. **Nennbetriebsstrom typ.** < 1,3 mA.

TECHNISCHE DATEN - DUPLINE®
Spannung 8,2 V. **Maximale Dupline®-Spannung** 10 V. **Minimale Dupline®-Spannung** 5,5 V. **Maximaler Dupline®-Strom** 3,5 mA.

ALLGEMEINE TECHNISCHE DATEN
Adresszuweisung/Kanalprogrammierung Bei Nutzung des SH2WEB24 erfolgt die Adresszuweisung automatisch: Der Controller erkennt das Modul anhand der SIN (Specific Identification Number, eindeutige Identifikationsnummer), die im SHTool eingegeben werden muss. Bei Nutzung des BH8-CTRL-230 müssen die Kanäle mit dem BGP-CODBAT programmiert werden. **Schutzgrad** IP 67. **Betriebstemperatur** -20° bis +50°C (-4° bis +122°F). **Lagertemperatur** -50° bis +85°C (-58° bis +185°F). **Luftfeuchtigkeit** (nicht kondensierend) 20 bis 80% RH. **Mechanische Beanspruchung** Stoßfestigkeit 15 G (11 ms). Rüttelfestigkeit 2 G (6 bis 55 Hz). **Anschluss** Schraublosklemme 0,2 bis 1,5 m². D+ Signal. D- Masse. **Zulassungen** CE, cULus.

BETRIEBSMODUS
Der BSF-WAT-U kann vollständig über das SH-Tool programmiert werden. Der Eingang für den Wassersensor kann einer oder mehreren Wasseranwesenheits-Alarmfunktionen zugeordnet werden, die vom smart-house-System unterstützt werden.

BSF-WAT-U verbunden mit dem SH2WEB24. Kodierung/Adressierung Wenn das Wassersensormodul am SH2WEB24-Controller angeschlossen ist, ist keine Adressierung erforderlich, da das Modul über eine eindeutige Identifikationsnummer (SIN) verfügt: Der Anwender muss beim Erstellen der Systemkonfiguration im SH-Tool lediglich die SIN einfügen.

BSF-WAT-U verbunden mit dem BH8-CTRLX-230. Kodierung/Adressierung Wenn das Wassersensormodul am BH8-CTRLX-230-Controller angeschlossen ist, muss der Benutzer die Dupline®-Kanäle mithilfe des BGP-COD-BAT programmieren: Das Modul verfügt über einen Eingang für den Wassersensor und einen Ausgangskanal.

E/A Nummer 1: Wassererkennung vorprogrammiert auf Adresse N3.

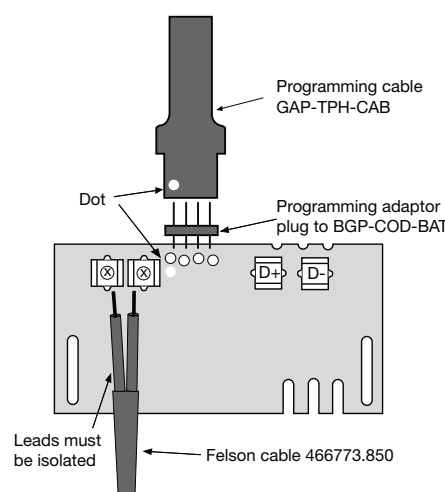
E/A Nummer 2: immer EIN (nur bei Nutzung von Wasserstopp). Nicht programmiert.

BSF-WAT-U Instruction Manual

CARLO GAVAZZI



Skriv her placeringen
Skriv här för den plats
Skriv her er plasseringen
Schrijf hier de locatie



DANSK



Læs brugervejledningen omhyggeligt. Hvis instrumentet skal anvendes på en måde, der ikke er beskrevet af producenten, kan instrumentets beskyttelsesforanstaltninger være utilstrækkelige. **Vedligeholdelse:** Kontrollér, at monteringen af udtrækningsmodulerne og de relevante tilslutninger foretages korrekt for at undgå fejlfunktioner eller beskadigelse af instrumentet. Brug en let fugtet klud til rengøring af instrumentet. Der må ikke anvendes slibe- eller opløsningsmidler. Vi anbefaler, at instrumentet frakobles før rengøring.

ADVARSEL: Modulene må kun afbrydes eller tilsluttes når strømforsyningen er afbrudt.

■ INDGANGSSPECIFIKATIONER

Indgang 1 integreret vandføler parallelt med skrueterminaler for ekstern sensor. **Åben sløjfespænding** < 8,0 V DC. **Triggertid** 150 - 470 KΩ. **Reaktionstid** ≤ 156 ms ved 128 kanaler.

■ FORSYNINGSSPECIFIKATIONER

Strømforsyning Forsynet via bus. **Nominelt strømforbrug** typ. < 1,3 mA.

■ DUPLINE®-SPECIFIKATIONER

Spænding 8,2 V. **Maks. Dupline®-spænding** 10 V. **Min. Dupline®-spænding** 5,5 V. **Maks. Dupline®-strøm** 3,5 mA.

■ GENERELLE SPECIFIKATIONER

Adresstildeling/kanalprogrammering Hvis enheden bruges sammen med SH2WEB24 sker adresstildelingen automatisk. Kontrolle- ren genkender modulet gennem "SIN" (Specifikt Identifikations - Nummer) som skal sættes ind i SH-værktøjet. Hvis den bruges sammen med BH8-CTRL-230, skal kanalerne programmeres ved hjælp af BGP-CODBAT. **Tæthedegrad** IP 67. **Driftstemperatur** -20° til +50°C (-4° til +122°F). **Lagertemperatur** -50° til +85°C (-658° til +185°F). **Fugt** (ikke kondenserende) 20 til 80% RH. **Mekanisk styrke** Stød 15 G (11 ms). Vibration 2 G (6 til 55 Hz). **Tilslutning** Uden skrue 0,2 til 1,5 m². D+ Signal. D- GND. **Godkendelser** CE, cULus.

■ FUNKTIONSBESKRIVELSE

BSF-WAT-U er fuldt ud programmerbar via SH-værktøjet. Vandfølerens indgang kan tilknyttes en eller flere af de vandalarmsfunktioner der understøttes af smart-housesystemet.

BSF-WAT-U forbundet til SH2WEB24. **Kodning/adressering** Hvis vandføleren er forbundet til SH2WEB24-kontrolleren, er adressekodning ikke nødvendig da modulet er forsynet med et særligt identifikationsnummer (SIN). Brugeren skal blot indsætte SIN i SH-værktøjet under konfigurationen af systemet.

BSF-WAT-U forbundet til BH8-CTRLX-230. **Kodning/adressering** Hvis vandføleren forbindes til BH8-CTRLX-230-kontrolleren, skal brugeren programmere Dupline-kanalerne ved hjælp af BGP-CODBAT. Dette modul har én indgangskanal til vandføleren og én udgangskanal.

I/O nummer 1: Vanddetektering forprogrammeret til adresse N3.

I/O nummer 2: Altid aktiveret (kun hvis man bruger waterstop). Ikke programmeret.

SVENSKA



Läs noggrant genom manualen. Om instrumentet används på ett sådant vis som inte specificeras av tillverkaren, kan instrumentets angivna säkerhet reduceras. **Underhåll:** försäkra att alla anslutningar är korrekt anslutna för att undvika funktionsfel eller skada på instrumentet. För att hålla instrumentet rent, använd en lätt fuktad trasa; använd inte något slipmedel eller lösningsmedel. Vi rekommenderar att instrumentet kopplas ifrån innan det rengörs. **VARNING:** Modulerna får endast kopplas isär eller ihop när manöverspänningen är bruten.

■ INGÅNGSSPECIFIKATIONER

Ingång 1 integrerad vattensensor parallellt med skruvterminaler för extern sensor. **Öppen loopspänning** < 8,0 V DC. **Triggertid** 150 - 470 KΩ. **Svarstid** ≤ 156 ms @ 128 kanaler.

■ STRÖMFÖRSÖRJNING SPECIFIKATIONER

Strömförsörjning Strömförsörjs via buss. **Märkdriftström** typ. < 1,3 mA.

■ DUPLINE®-SPECIFIKATIONER

Spänning 8,2 V. **Max. Dupline®-spänning** 10 V. **Min. Dupline®-spänning** 5,5 V. **Max. Dupline®-ström** 3,5 mA.

■ ALLMÄNNA SPECIFIKATIONER

Adresstildeling/kanalprogrammering Om den används med SH2WEB24 sker adresstildelingen automatiskt: styrenheten identifierar modulen genom SIN (Specific Identification Number - specifikt identifikationsnummer) som måste läggas in i SH-verktyget. Om den används med BH8-CTRL-230 måste kanalerna programmeras med BGP-COD-BAT. **Kapslingsklass** IP 67. **Driftstemperatur** -20° till +50°C (-4° till +122°F). **Lagringstemperatur** -50° till +85°C (-58° till +185°F). **Fuktighet** (icke-kondenserande) 20 till 80% RH. **Mekaniskt motstånd** Chock 15 G (11 ms). Vibration 2 G (6 till 55 Hz). **Anslutning** Skruvlös 0,2 till 1,5 m². D+ Signal. D- Jord. **Godkännanden** CE, cULus.

■ FUNKTIONSSÄTT

BSF-WAT-U är fullt programmerbar via SH-verktyget. Vattensensorns ingång kan tilldelas en eller flera av de vattenalarmsfunktioner som stöds av smart-house-systemet.

BSF-WAT-U ansluten till SH2WEB24. **Kodning/Adressering** Om vattendetektormodulen ansluts till SH2WEB24-styrenheten behövs ingen adressering eftersom modulen är försedd med ett specifikt identifikationsnummer (SIN). Användaren behöver endast lägga in SIN-numret i SH-verktyget vid systemkonfigurationen.

BSF-WAT-U ansluten till BH8-CTRLX-230. **Kodning/Adressering** Om vattendetektormodulen ansluts till BH8-CTRLX-230-styrenheten måste användaren programmera Dupline®-kanalerna med BGP-COD-BAT. Denna modul har en ingång och för vattensensorn och en utgångskanal.

I/O nummer 1: Vattendetektering förprogrammerad till adress N3.

I/O nummer 2: alltid PÅ (endast vid användning av vattenstopp). Inte programmerad.

NORGE



Les nøye bruksanvisningen. Hvis instrumentet er brukt på en måte som ikke er angitt av produsenten, kan beskyttelsen av instrumentet bli svekket. **Vedlikehold:** sørg for at tilkoblingene er korrekt utført den seneste for å unngå funksjonsfeil eller skade på instrumentet. For å holde instrumentet rent, bruk en lett fuktet klut, ikke bruk skuremidler eller løsemidler. Vi anbefaler å koble instrumentet før rengjøring. **ADVARSEL:** Modulene kan bare kobles fra eller koblet til når strømforsyningen er avbrutt.

■ INNGANGSSPESIFIKASJONER

Inngang En integrert vannsensor parallellt med skrueterminaler for ekstern sensor. **Open loopspenning** < 8,0 V DC. **Utløsermotstand** 150-470 KΩ. **Responstid** ≤ 156 ms @ 128 kanaler.

■ TILFØRSELSSPESIFIKASJONER

Strømforsyning Levert av buss. **Merkestrøm drift** typisk < 1,3 mA.

■ DUPLINE®-SPESIFIKASJONER

Spenning 8,2 V. **Maksimum Dupline®-spenning** 10 V. **Minimum Dupline®-spenning** 5,5 V. **Maksimum Dupline®-strøm** 3,5 mA.

■ GENERELLE SPESIFIKASJONER

Adresstildelinger/kanalprogrammering Dersom den brukes sammen med SH2WEB24 skjer adresstildelingen automatisk: controlle- ren gjenkjenner modulen gjennom SIN (Specific Identification Number) som må legges inn i SH-verktoyet. Hvis den brukes sammen med BH8-CTRL-230, må kanalene programmeres fra BGP-COD-BAT. **Kapslingsgrad** IP 67. **Driftstemperatur** -20° til +50°C (-4° til +122°F). **Lagringstemperatur** -50° til +85°C (-58° til +185°F). **Fuktighet** (ikke-kondenserende) 20 til 80% RH. **Mekanisk motstand** Støt 15 G (11 ms). Vibrasjon 2 G (6 til 55 Hz). **Tilkobling** Avtakbar uten skrue 0,2 til 1,5 m². D+ Signal. D- GND. **Godkjenninger** CE, cULus.

■ FUNKSJONSMÅTER

BSF-WAT-U er fullt programmerbar fra SH-verktoyet: Inngangen fra vannføleren kan kobles til en eller flere vannalarmsfunksjoner som støttes av Smarthus-systemet.

BSF-WAT-U koblet til SH2WEB24. **Koding/adressering** Hvis vanddetektormodulen er koblet til SH2WEB24-kontrolleren, er ikke adressering nødvendig fordi modulen er utstyrt med et unikt identifikasjonsnummer (SIN): Brukeren trenger bare sette inn SIN-nummeret i konfigurasjonsverktøyet når systemkonfigurasjonen opprettes.

BSF-WAT-U koblet til BH8-CTRLX-230. **Koding/adressering** Hvis vanddetektormodulen er koblet til BH8-CTRLX-230-kontrolleren, må brukeren programmere Dupline®-kanaler med BGP-COD-BAT: Denne modulen har 1 inngang for vannføler og 1 utgangskanal.

I/O nr. 1: Vanddeteksjon forhåndsprogrammeret til adresse N3.

I/O nr. 2: Alltid PÅ (kun når "waterstop" er brukt). Ikke programmeret.