



## COLLIER CLEVIS-401, EG, PG, 1/2" TUYAU, 15 DN, 21 MM OD, M10 TIGE

### CATALOG NUMBER

**4010050EG**



### CERTIFICATIONS



### FEATURES

Recommandé pour la suspension des conduites stationnaires non isolées

Flared edges help prevent sharp surfaces from coming into contact with the pipe (1/2" to 2" pipe sizes)

La partie inférieure du Clevis pivote pour permettre au tuyau d'être alimenté dans les deux directions

Conforms with Federal Specification WW-H-171 (Type 1), Manufacturers Standardization Society (MSS) SP-58 (Type 1)

### CARACTÉRISTIQUES DU PRODUIT

Article Number: 179398

Material: Acier

Finish: Electrogalvanized; Pregalvanized

Pipe Size: 1/2-po

NB/DN: 15

Outer Diameter: 21-mm

Rod Size: M10

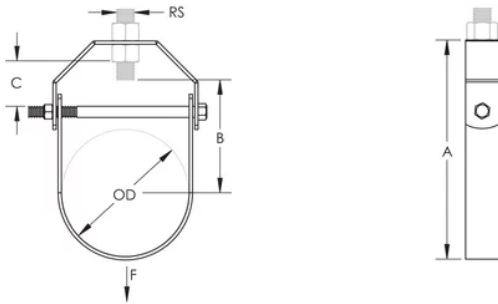
A: 59-mm

B: 29-mm

C: 9-mm

Static Load: 2700 N

## DIAGRAMS



## AVERTISSEMENT

Les produits nVent doivent être installés et utilisés conformément aux consignes figurant dans les fiches d'instructions et les documents de formation des produits nVent. Les fiches d'instructions sont disponibles à l'adresse suivante: [www.nvent.com](http://www.nvent.com) et auprès de votre représentant du service client nVent. Une mauvaise installation, une utilisation incorrecte, une application erronée ou toute autre forme de non-respect scrupuleux des instructions et avertissements de nVent peuvent entraîner un dysfonctionnement du produit, des dommages matériels, des lésions corporelles graves et le décès et/ou annuler votre garantie.

### Amérique du Nord

+1.800.753.9221

Option 1 – Customer Care

Option 2 – Technical Support

### Europe

Netherlands:

+31 800-0200135

France:

+33 800 901 793

### Europe

Germany:

800 1890272

Other Countries:

+31 13 5835404

### APAC

Shanghai:

+ 86 21 2412 1618/19

Sydney:

+61 2 9751 8500



Our powerful portfolio of brands:  
nVent.com **CADDY ERICO HOFFMAN RAYCHEM SCHROFF**  
**TRACER**

© 2023 nVent. All nVent marks and logos are owned or licensed by nVent Services GmbH or its affiliates. All other trademarks are the property of their respective owners.

nVent reserves the right to change specifications without notice.