

# HC-STA-D07-CHWS-1TGM20-PL-BK - Boîtier



1419259

<https://www.phoenixcontact.com/fr/produits/1419259>

Veillez tenir compte du fait que les données affichées dans ce document PDF proviennent de notre catalogue en ligne. Vous trouverez les données complètes dans la documentation utilisateur. Nos conditions générales d'utilisation des téléchargements sont applicables.



Boîtier prolongateur D7, avec étrier longitudinal, matériau: PA, nombre de sorties: 1, droit, M20, hauteur: 76 mm, presse-étoupe: avec, Standard

## Données commerciales

Référence	1419259
Conditionnement	1 Unité(s)
Commande minimum	1 Unité(s)
Clé de vente	BF7APD
Product key	BF7APD
Page catalogue	Page 516 (C-2-2019)
GTIN	4055626160108
Poids par pièce (emballage compris)	30,3 g
Poids par pièce (hors emballage)	29,7 g
Numéro du tarif douanier	85389099
Pays d'origine	CN

## Caractéristiques techniques

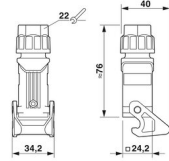
### Remarques

Généralités	pour éléments de contact HC-A03, A04, D07, D08, Q02, Q03, Q04, Q05, Q07, Q12
-------------	--

### Propriétés du produit

Type	D7
Type de produit	Boîtier avec verrouillage à étrier
Application	Standard
Nombre de sorties de câble	1
Type de presse-étoupe	M20
Type de boîtier	Boîtier prolongateur
Série	HC-D
Blindé	non
Sortie du câble	droit
Presse-étoupe Pg	avec

### Dimensions

Dessin coté	
Largeur	34,2 mm
Hauteur	76 mm
Longueur	24,2 mm

### Indications sur les matériaux

Classe d'inflammabilité selon UL 94	V0 (Boîtiers)
	V0 (Verrouillage)
Matériau de l'étrier de verrouillage	PA
Résistance aux chocs	IK06
Matériau du boîtier	PA

### Propriétés mécaniques

#### Caractéristiques mécaniques

Type de presse-étoupe	M20
Type de verrouillage	Étrier

### Câble/conducteur

Diamètre extérieur du câble ( )	4 mm ... 10 mm
Couple de serrage écrou-chapeau	5,00 Nm

1419259

<https://www.phoenixcontact.com/fr/produits/1419259>

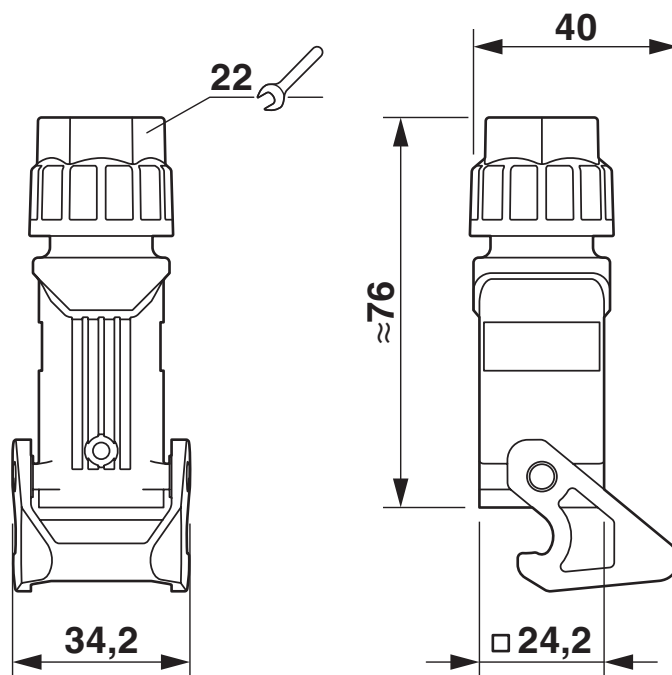
## Conditions environnementales et de durée de vie

### Conditions ambiantes

Indice de protection	IP66
Résistance aux chocs	IK06
Température ambiante (fonctionnement)	-40 °C ... 125 °C

Dessins

Dessin coté



Dessin coté

1419259

<https://www.phoenixcontact.com/fr/produits/1419259>

## Homologations

🔗 To download certificates, visit the product detail page: <https://www.phoenixcontact.com/fr/produits/1419259>

### **DNV**

Identifiant de l'homologation: TAE000037S



### **EAC**

Identifiant de l'homologation: RU C-DE.AI30.B.01102



### **EAC**

Identifiant de l'homologation: RU C-DE.BL08.B.00511

1419259

<https://www.phoenixcontact.com/fr/produits/1419259>

## Classifications

### ECLASS

ECLASS-11.0	27440202
ECLASS-12.0	27440202
ECLASS-13.0	27440202

### ETIM

ETIM 9.0	EC000437
----------	----------

### UNSPSC

UNSPSC 21.0	31261500
-------------	----------

1419259

<https://www.phoenixcontact.com/fr/produits/1419259>

## Conformité environnementale

China RoHS	Période d'utilisation conforme : illimitée = EFUP-e
	Aucune substance dangereuse dépassant les valeurs seuils ;

1419259

<https://www.phoenixcontact.com/fr/produits/1419259>

## Accessoires

### US-EMLP (20X9) CUS - Etiquette en plastique

0830085

<https://www.phoenixcontact.com/fr/produits/0830085>

Etiquette en plastique, à commander : sous forme de carte, blanc, impression selon les indications du client, type de montage: collage, surface utile: 20 x 9 mm, Nombre d'étiquettes: 75



---

### HC-D07-SL-PLBK - Etrier de boîtier

1424440

<https://www.phoenixcontact.com/fr/produits/1424440>

Etrier de rechange pour boîtier HC-D7



---

Phoenix Contact 2023 © - Tous droits réservés  
<https://www.phoenixcontact.com>

PHOENIX CONTACT SAS  
52 Boulevard de Beaubourg Emerainville  
77436 Marne La Vallée Cedex 2 France  
+33 (0) 1 60 17 98 98  
[documentation@phoenixcontact.fr](mailto:documentation@phoenixcontact.fr)