

SACC-E-M12FSS-4CON-M16/0,5 PE - Embases paroi avant



1424137

<https://www.phoenixcontact.com/fr/produits/1424137>

Veillez tenir compte du fait que les données affichées dans ce document PDF proviennent de notre catalogue en ligne. Vous trouverez les données complètes dans la documentation utilisateur. Nos conditions générales d'utilisation des téléchargements sont applicables.



Embases paroi avant, Puissance, 4-pôles, connecteur femelle, droit, M12-Standard, détrompage: S, sur extrémité libre, Montage sur face avant, M16 x 1,5, Cordons individuels, longueur de câble: 0,5 m, 1,31 mm², Tresse de connexion UL/cUL, Produit de remplacement selon RoHS II sans exception 6c (Pb < 0,1 %) référence : 1239443

Avantages

- Pour les appareils compacts : transmission de hautes puissances dans un espace réduit
- Détrompage S protégeant l'enfichage
- Prééquipés avec torons pour une utilisation immédiate
- Confections et longueurs de torons spécifiques au client disponibles
- Coulé du côté des torons pour une étanchéité optimale
- Pour une haute sécurité de transmission : raccordement de blindage sur le boîtier avec écrou CEM en option

Données commerciales

Référence	1424137
Conditionnement	1 Unité(s)
Commande minimum	1 Unité(s)
Clé de vente	ABQCFCG
Product key	ABQCFCG
Page catalogue	Page 282 (C-2-2019)
GTIN	4046356693394
Poids par pièce (emballage compris)	56,5 g
Poids par pièce (hors emballage)	47 g
Numéro du tarif douanier	85366990
Pays d'origine	DE

1424137

<https://www.phoenixcontact.com/fr/produits/1424137>

Caractéristiques techniques

Remarques

Généralités	3) Les valeurs électriques et mécaniques indiquées supposent une paire de connecteurs correctement verrouillée et montée. Si le connecteur est déverrouillé, les conditions d'environnement exposées et qu'il existe un danger de pollution, le connecteur doit être doté d'un cache de protection \geq IP54. Il convient par ailleurs de prendre en considération les influences dues aux conducteurs, aux câbles ou au montage sur C.I.
Généralités	Mode de raccordement des contacts connexion par sertissage

Consigne de sécurité

Consigne de sécurité	<p>AVERTISSEMENT : les connecteurs ne doivent pas être déconnectés ou connectés sous charge. Un non-respect et une utilisation non conforme peuvent conduire à des dommages matériels et/ou corporels.</p> <ul style="list-style-type: none">• AVERTISSEMENT : ne mettre en service que des produits en parfait état de fonctionnement. Vérifier régulièrement que les produits ne présentent aucun dommage. Mettre immédiatement les produits défectueux hors service. Remplacer les produits endommagés. Toute réparation est impossible.• AVERTISSEMENT : l'installation et l'utilisation du produit sont strictement réservées à des électriciens professionnels qualifiés en tenant compte des consignes de sécurité suivantes. Le personnel qualifié doit être familiarisé avec les principes de base de l'électrotechnique. Il doit être en mesure de reconnaître et d'éviter les dangers. Le symbole correspondant sur l'emballage indique qu'un personnel qualifié en électrotechnique est requis pour l'installation et l'exploitation.• Les produits sont destinés à une utilisation dans les domaines de la construction d'appareils électriques, d'installations et d'automates.• Lors de l'utilisation des connecteurs à l'extérieur, ces derniers doivent être tout particulièrement protégés des influences environnementales.• Il est interdit de manipuler ou d'ouvrir les produits confectionnés de manière inadéquate.• Utiliser uniquement des contre-fiches avec les spécifications des normes indiquées dans les caractéristiques techniques (p. ex. celles indiquées dans les accessoires du produit sur le web à l'adresse phoenixcontact.com/products).• En cas d'utilisation directe du produit en relation avec des marques étrangères, la responsabilité incombe à l'utilisateur.• Pour des tensions de service $>$ 50 VAC, les boîtiers de connecteurs conducteurs doivent être mis à la terre• Lors de la pose du conducteur, veiller à ce que la charge de traction exercée sur les connecteurs ne soit pas supérieure aux limites normatives fixées.
----------------------	--

SACC-E-M12FSS-4CON-M16/0,5 PE - Embases paroi avant



1424137

<https://www.phoenixcontact.com/fr/produits/1424137>

	<ul style="list-style-type: none">• Tenir compte des caractéristiques techniques correspondantes. Les indications peuvent être trouvées aux emplacements suivants :<ul style="list-style-type: none">o Sur le produito Sur l'étiquette d'emballageo Dans la documentation fournieo Sur le web à l'adresse phoenixcontact.com/products dans le produit
	<ul style="list-style-type: none">• Utiliser uniquement les outils recommandés par Phoenix Contact
	<ul style="list-style-type: none">• Protéger les connecteurs non enfichés avec un cache de protection. Les accessoires adéquats sont disponibles dans le domaine des accessoires de l'article sur le web à l'adresse phoenixcontact.com/produits dans le produit
	<ul style="list-style-type: none">• Veiller à ce que la terre fonctionnelle ou de protection soit raccordée correctement.
	<ul style="list-style-type: none">• Pour la combinaison de plusieurs circuits électriques dans un câble et/ou un connecteur, les normes suivantes s'appliquent : VDE 0100/1.97 § 411.1.3.2 et DIN EN 60 204/11.98 § 14.1.3
	<ul style="list-style-type: none">• En mode de fonctionnement normal, le connecteur se réchauffe. En fonction des conditions ambiantes, la surface du connecteur peut continuer à se réchauffer. Dans ce cas, il incombe à l'utilisateur d'apposer les panneaux d'avertissement (ex. DIN EN ISO 13732-1:2008-12).

Montage

Type de montage	Montage sur face avant M16 x 1,5
Type de raccordement	Cordons individuels

Propriétés du produit

Type de produit	Connecteurs circulaires (côté appareil)
Type de capteur	Puissance
Nombre de pôles	4
Nombre de sorties de câble	1
Blindé	non
Détrompage	S
Type de filetage	M12

Propriétés d'isolation

Catégorie de surtension	III
Degré de pollution	3

Indications sur les matériaux

Classe d'inflammabilité selon UL 94	V0
Matériau du joint	FKM
Matériau de contact	CuZn
Matériau de surface du contact	Au
Matériau de porte-contacts	PA
Matériau du raccordement vissé	Zinc moulé sous pression, nickelé
Matériau conducteur	Cordon Cu nu

SACC-E-M12FSS-4CON-M16/0,5 PE - Embases paroi avant



1424137

<https://www.phoenixcontact.com/fr/produits/1424137>

Propriétés électriques

Tension de dimensionnement selon CEI 61076-2-101	630 V
Tension de tenue aux chocs assignée	6 kV
	6 kV AC
Résistance de contact	$\leq 3 \text{ m}\Omega$
Résistance d'isolement	$\geq 100 \text{ M}\Omega$
Tension nominale U_N	630 V
Intensité nominale I_N	12 A
Tension d'essai	6 kV

Caractéristiques de raccordement

Raccordement du conducteur

Type de raccordement	Cordons individuels
Type de contact	Connecteur femelle
Section du conducteur	1,31 mm ²
Couple de serrage	3 Nm
	4 Nm

Propriétés mécaniques

Caractéristiques mécaniques

Cycles d'enfichage	> 100
--------------------	-------

Connecteur

Raccordement 1

Type tête	connecteur femelle
Sortie de câble tête	droit
Type de filetage tête	M12
Type de verrouillage tête	Standard
Détrompage	S

Raccordement 2

Type tête	extrémité libre
-----------	-----------------

Câble/conducteur

Longueur du câble	0,5 m
Type	Tresse de connexion UL/cUL
Type de signal/catégorie	Puissance
Diamètre de fil avec isolant	2,2 mm
Fil, coloris	noir 1, noir 2, noir 3, vert/jaune
Section du câble	1,31 mm ²
Matériau conducteur	Cordon Cu nu
AWG ligne de signaux	16
Matériel Isolant du fil	mPPE

SACC-E-M12FSS-4CON-M16/0,5 PE - Embases paroi avant



1424137

<https://www.phoenixcontact.com/fr/produits/1424137>

Absence d'halogène	oui
Résistance à la propagation des flammes	selon UL 1581 VW1
Température ambiante (fonctionnement)	-40 °C ... 85 °C (sans actionnement mécanique)
	-40 °C ... 85 °C (sans actionnement mécanique)
	-25 °C ... 105 °C (Câble, pose souple)

Conditions environnementales et de durée de vie

Conditions ambiantes

Indice de protection	IP67
	IP65/IP67
Température ambiante (fonctionnement)	-25 °C ... 85 °C (connecteur mâle / femelle)
	-40 °C ... 85 °C (sans actionnement mécanique)
	-25 °C ... 105 °C (Câble, pose souple)
	-40 °C ... 105 °C (câble, pose fixe)

Normes et spécifications

Résistance à la propagation des flammes	selon UL 1581 VW1
---	-------------------

M12

Désignation de la norme	Connecteur M12
Normes/prescriptions	CEI 61076-2-111
Remarque	d'après

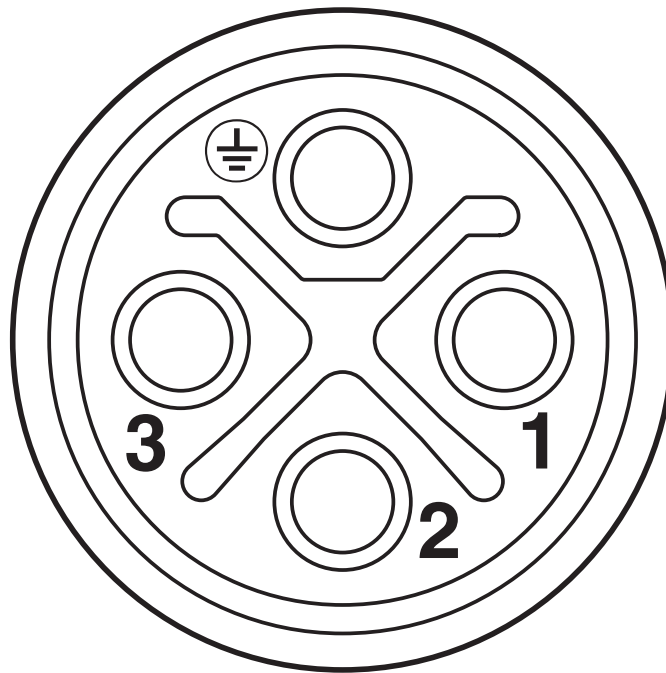
SACC-E-M12FSS-4CON-M16/0,5 PE - Embases paroi avant

1424137

<https://www.phoenixcontact.com/fr/produits/1424137>

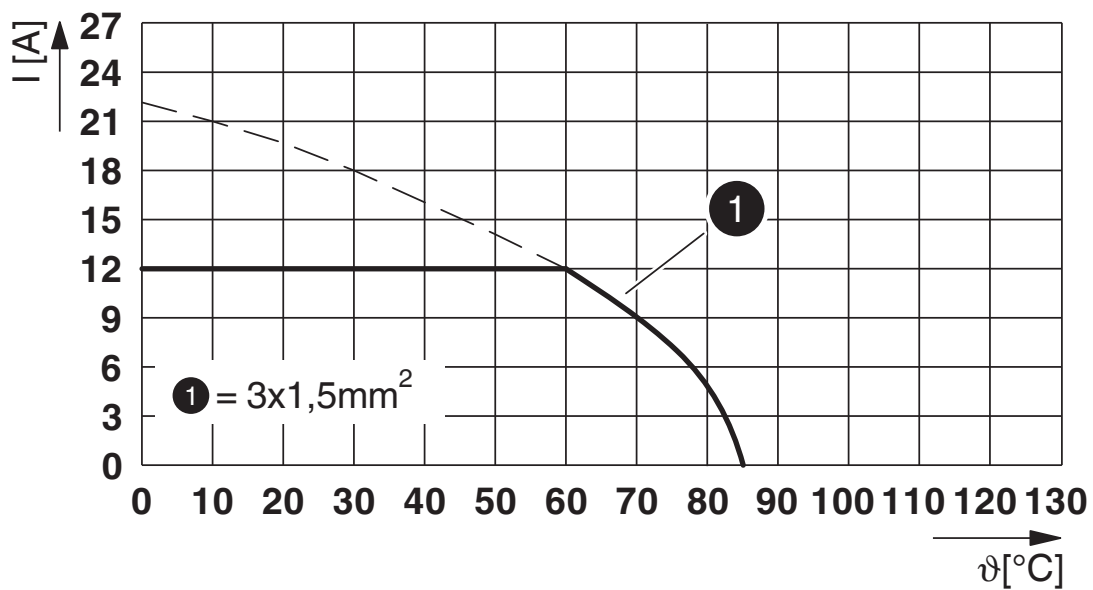
Dessins

Dessin schématique



Nombre de pôles M12 femelle, 4 pôles, détrompage S, vue côté femelle

Diagramme



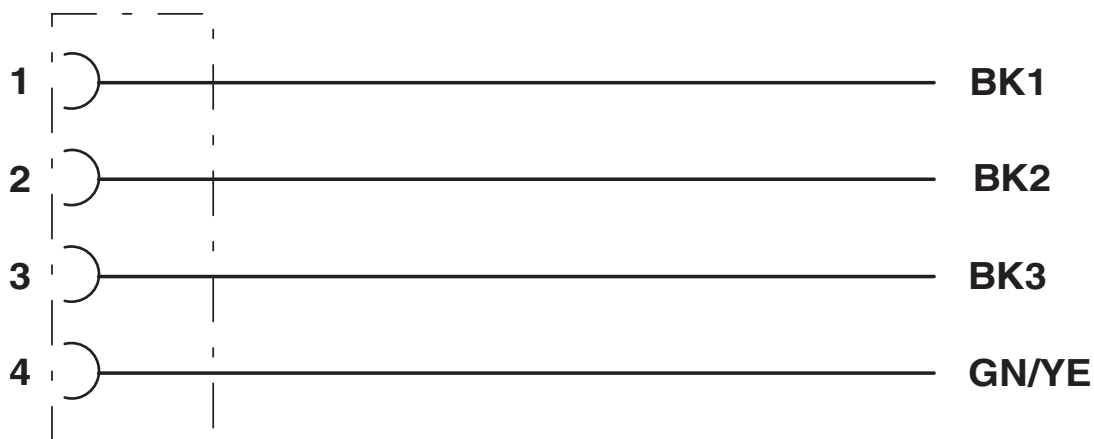
I = intensité, T = température ambiante

SACC-E-M12FSS-4CON-M16/0,5 PE - Embases paroi avant

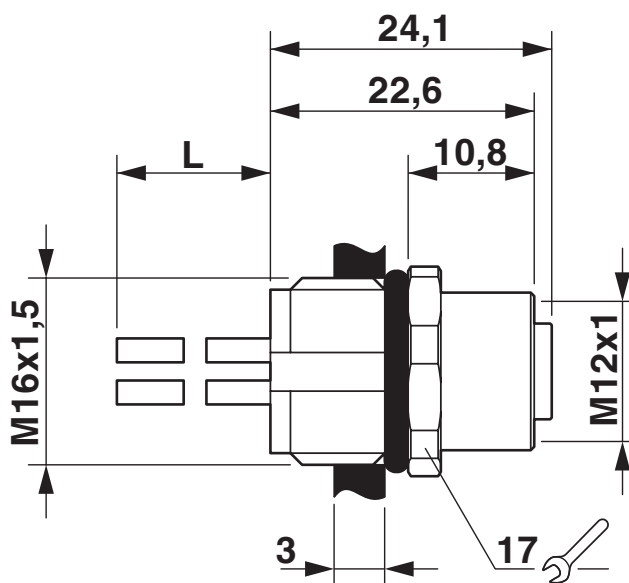
1424137

<https://www.phoenixcontact.com/fr/produits/1424137>

Schéma de connexion



Dessin coté



Dessin coté

SACC-E-M12FSS-4CON-M16/0,5 PE - Embases paroi avant



1424137

<https://www.phoenixcontact.com/fr/produits/1424137>

Homologations

 To download certificates, visit the product detail page: <https://www.phoenixcontact.com/fr/produits/1424137>

 cUL Recognized Identifiant de l'homologation: E468743-20190917				
	Tension nominale U_N	Intensité nominale I_N	Section AWG	Section mm^2
	600 V	12 A	- 16	-

 UL Recognized Identifiant de l'homologation: E468743-20190917				
	Tension nominale U_N	Intensité nominale I_N	Section AWG	Section mm^2
	600 V	12 A	- 16	-

cULus Recognized				
-------------------------	--	--	--	--

SACC-E-M12FSS-4CON-M16/0,5 PE - Embases paroi avant



1424137

<https://www.phoenixcontact.com/fr/produits/1424137>

Classifications

ECLASS

ECLASS-11.0	27440102
ECLASS-12.0	27440116
ECLASS-13.0	27440116

ETIM

ETIM 9.0	EC002635
----------	----------

UNSPSC

UNSPSC 21.0	39121400
-------------	----------

SACC-E-M12FSS-4CON-M16/0,5 PE - Embases paroi avant



1424137

<https://www.phoenixcontact.com/fr/produits/1424137>

Conformité environnementale

REACH SVHC	Lead 7439-92-1
China RoHS	Période d'utilisation conforme (EFUP) : 50 ans
	Vous trouverez des informations sur les substances dangereuses dans la déclaration du fabricant dans l'onglet « Téléchargements »

SACC-E-M12FSS-4CON-M16/0,5 PE - Embases paroi avant



1424137

<https://www.phoenixcontact.com/fr/produits/1424137>

Accessoires

SACC-E-MU-M16 - Erou plat

1504097

<https://www.phoenixcontact.com/fr/produits/1504097>

Erou plat, Montage vissé, M16 x 1,5, Produit de remplacement selon RoHS II sans exception 6c (Pb < 0,1 %) référence : 1239863



PROT-M12 FS - Capuchon de fermeture

1560251

<https://www.phoenixcontact.com/fr/produits/1560251>

Cache de protection M12, pour connecteurs mâles M12 non occupés des câbles pour capteurs/actionneurs, connecteurs encastrables et appareils d'E/S sur le terrain



SACC-E-M12FSS-4CON-M16/0,5 PE - Embases paroi avant



1424137

<https://www.phoenixcontact.com/fr/produits/1424137>

PROT-M12 FS-M - Capuchon de fermeture

1430488

<https://www.phoenixcontact.com/fr/produits/1430488>



Cache de protection M12 en métal, pour connecteurs mâles M12 non occupés des câbles pour capteurs/actionneurs, connecteurs encastrables et appareils d'E/S sur le terrain

Phoenix Contact 2024 © - Tous droits réservés

<https://www.phoenixcontact.com>

PHOENIX CONTACT SAS

52 Boulevard de Beaubourg Emerainville

77436 Marne La Vallée Cedex 2 France

+33 (0) 1 60 17 98 98

documentation@phoenixcontact.fr