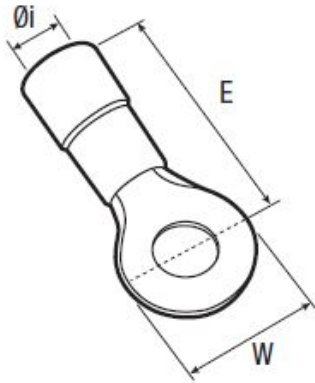


Domaine d'application : Industrie

Cosses préisolées à plage ronde

Description :

- cuivre étamé
- Stries à l'intérieur du fût améliorant le contact avec les brins du câble et la résistance à l'arrachement.
- Gaine isolante en polyamide 6.6.
- Entrée conique "Easy entry".
- Température maxi d'utilisation : 105°C.
- Tenue au feu : UL 94V2.



Couleur	Section câble (mm ²)	Code article	Réf.	Conditionnement	Ø sur isolant (mm)	Bornage (Ø mm)	W	Ø i	E
■	4 - 6	7212405	BE6M65D	100	6,4	6	11	3,6	23

