

## Fiche technique Système de montage

Art. n°: 50117254

BTU 200M-D14

### Contenu

- Caractéristiques techniques
- Encombrement
- Accessoires



Figure pouvant varier

## Caractéristiques techniques

### Données de base

<b>Contenu</b>	2 rondelles
	2 vis M3 x 16
	2 vis M3 x 20
<b>Adapté pour groupe de produits</b>	Capteurs à commutation, cubiques
<b>Adapté pour</b>	Capteurs de la série 18
	Capteurs de la série 25B
	Capteurs de la série 25C
	Capteurs de la série 28
	Capteurs de la série 3B
	Capteurs de la série 3C
	Capteurs de la série 5
	Capteurs de la série 55

### Classification

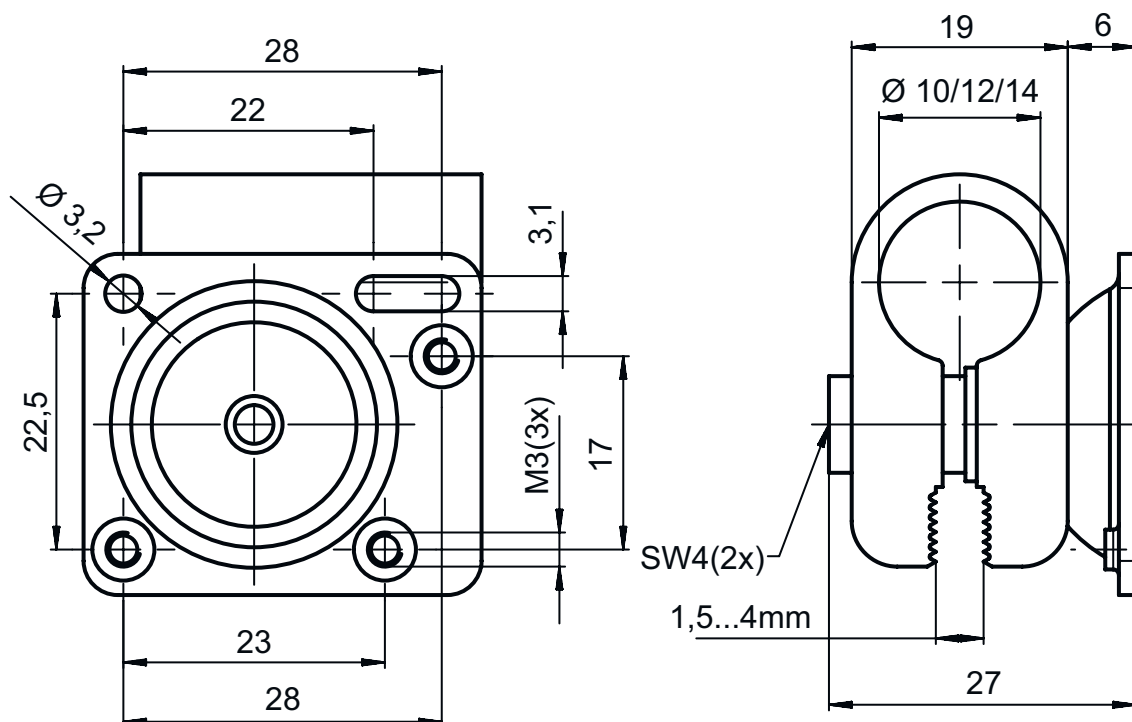
<b>Numéro de tarif douanier</b>	73182900
<b>ECLASS 5.1.4</b>	27279202
<b>ECLASS 8.0</b>	27279202
<b>ECLASS 9.0</b>	27273701
<b>ECLASS 10.0</b>	27273701
<b>ECLASS 11.0</b>	27273701
<b>ECLASS 12.0</b>	27273701
<b>ECLASS 13.0</b>	27273701
<b>ETIM 5.0</b>	EC002498
<b>ETIM 6.0</b>	EC003015
<b>ETIM 7.0</b>	EC003015
<b>ETIM 8.0</b>	EC003015

### Données mécaniques

<b>Désignation normalisée des pièces de fixation, métal</b>	Acier zingué
	Aluminium
<b>Modèle de pièce de fixation</b>	Système de montage
<b>Type de fixation, côté installation</b>	Fixation par serrage sur tôle
	Pour barre ronde 14 mm
<b>Type de fixation, côté appareil</b>	Adapté aux vis M3
	À visser
<b>Type de pièce de fixation</b>	Pivotant 360°
	Réglable
	Serrable
<b>Matériau de la pièce de fixation</b>	Métallique

## Encombrement

Toutes les dimensions sont en millimètres



## Accessoires

### Réflecteurs à micro-prismes triples

Art. n°	Désignation	Article	Description
50040895	MTKS 20x20	Réflecteur	Forme: Rectangulaire Taille des prismes triples: 1,2 mm Surface réfléchissante: 20 mm x 20 mm Matériau: Plastique Support: Plastique Désignation chimique du matériau: PMMA8N Fixation: Fixation traversante, À coller

#### Remarque



Vous trouverez une liste de tous les accessoires disponibles sur le site Internet de Leuze sous l'onglet Téléchargement de la page de détail de l'article.