

Midi Feux sur fond plat / Double-Flash Light 897

**Feu à éclats double BWM 24VDC YE**

N° de l'article: 897.300.55

**DONNÉES MÉCANIQUES**

Hauteur	148 mm
Diamètre	149 mm
Matériaux	PC PC/ABS
Couleur de la calotte	Jaune
Couleur du boîtier	Gris
Indice de protection	IP65
Raccordement	Borne à vis
Section des torons maximale	1,50mm <sup>2</sup> / 16AWG
Arrivée des câbles	Vissage pour câble
Arrivée minimale des câbles	d = 5 mm d = 6 mm
Arrivée maximale des câbles	d = 12 mm d = 7 mm
Décharge de traction	Présent (conforme à VDE)
Type de fixation	Montage mural Montage à plat
Température minimum de servic	-30°C
Température maximum de servic	+50°C
Poids avec emballage	616 g
Poids du produit	548 g

**DONNÉES ÉLECTRIQUES**

Alimentation de fonctionnement	24V
Type de tension de service	DC
Tolérance de tension	+/- 10%
Alimentation nominale	24 VDC
Courant nominal de service	700 mA
Courant d'appel nominal	2.000 mA
Classe de protection	Classe de protection 2
Degré de pollution	3

**DONNÉES OPTIQUES**

Source de lumière	Xénon
Couleur de lumière	Jaune
Image de signal optique	Double flash
Fréquence du flash	1 Hz
Puissance du flash	15 J
Durée de vie optique	min. 4 millions de flashes



Pour plus d'informations sur l'installation et le montage, reportez-vous au guide d'utilisation approprié sur [www.werma.com](http://www.werma.com). Cette copie imprimée est pour information seulement et est sujette à modification.

Midi Feux sur fond plat / Double-Flash Light 897

**Feu à éclats double BWM 24VDC YE**

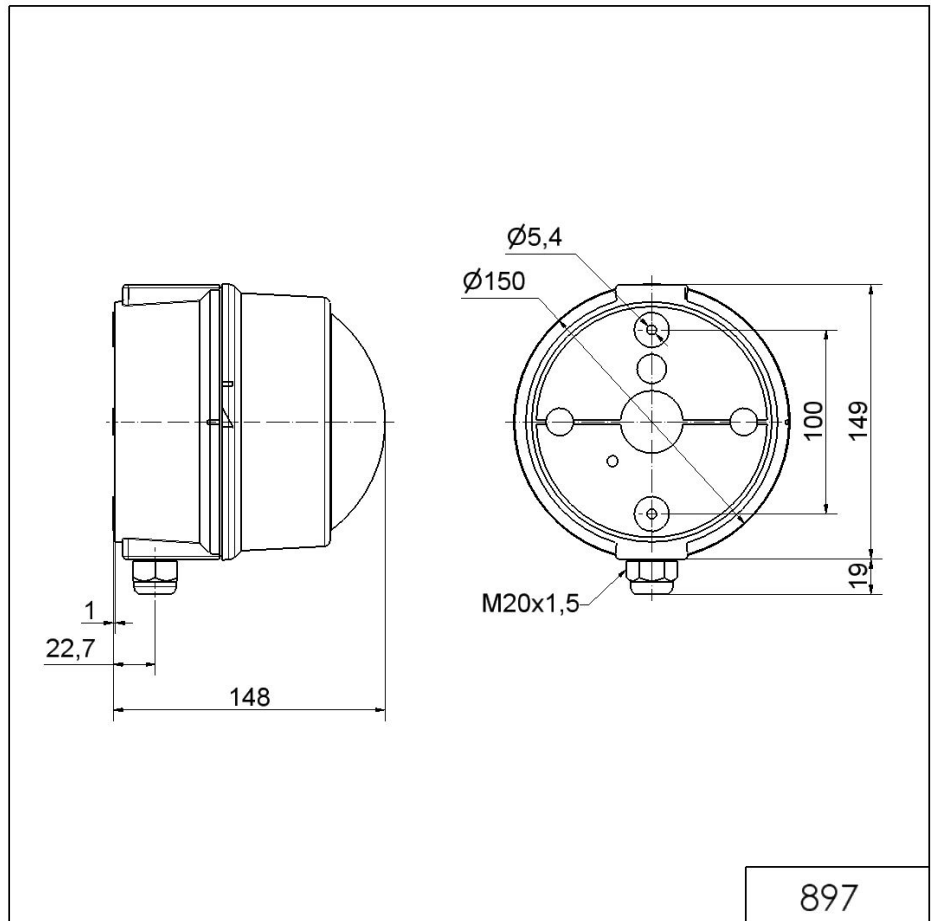
DONNÉES D'APPROBATION	
Conformité CE	Oui
WEEE	Oui
Conformité Directive ATEX	Non
Conformité CCC	Non
Conformité UL	Non
Conformité FCC	Non
Conformité IC	Non
Certificat EAC disponible	Oui
Conformité UKCA (Importateur)	Oui (WERMA (UK) Ltd.)
Conformité AS-I	Non
Approbation de l'OACI	Non
Conformité DNV	Non
Conformité RoHS CN	Non
Conformité à VdS	Non



Pour plus d'informations sur l'installation et le montage, reportez-vous au guide d'utilisation approprié sur [www.werma.com](http://www.werma.com). Cette copie imprimée est pour information seulement et est sujette à modification.

Midi Feux sur fond plat / Double-Flash Light 897  
**Feu à éclats double BWM 24VDC YE**

DESSIN



**!** Pour plus d'informations sur l'installation et le montage, reportez-vous au guide d'utilisation approprié sur [www.werma.com](http://www.werma.com). Cette copie imprimée est pour information seulement et est sujette à modification.