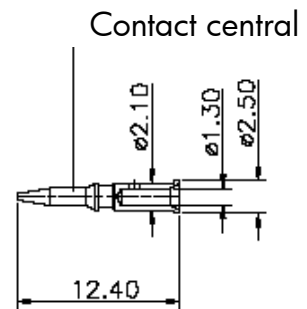
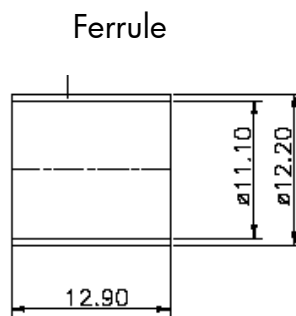
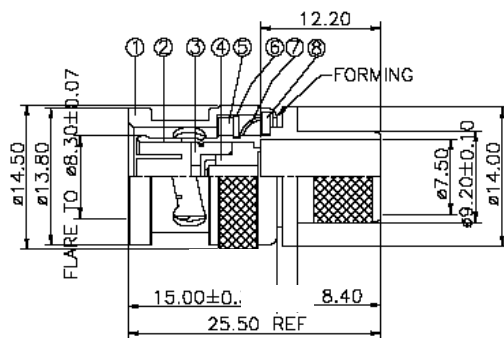




## INFORMATIONS PRODUIT

	Matériaux	Revêtement
<b>Contact central :</b>	Laiton	Or
<b>Isolant :</b>	POM	Naturel
<b>Bouchon :</b>	Laiton	Nickel
<b>Ferrule :</b>	Cuivre	Nickel
<b>Impédance :</b>	75 Ω	
<b>Fréquence :</b>	0 - 1,50 GHz	
<b>Pince à sertir :</b>	PBNCS ou PBNCC	
<b>Câbles :</b>	KX8 - RG11AU	

## DIMENSIONS (en mm)



## Référence

		
DMSE875HQ	BNC mâle droite à sertir – 75 Ω	1 unité