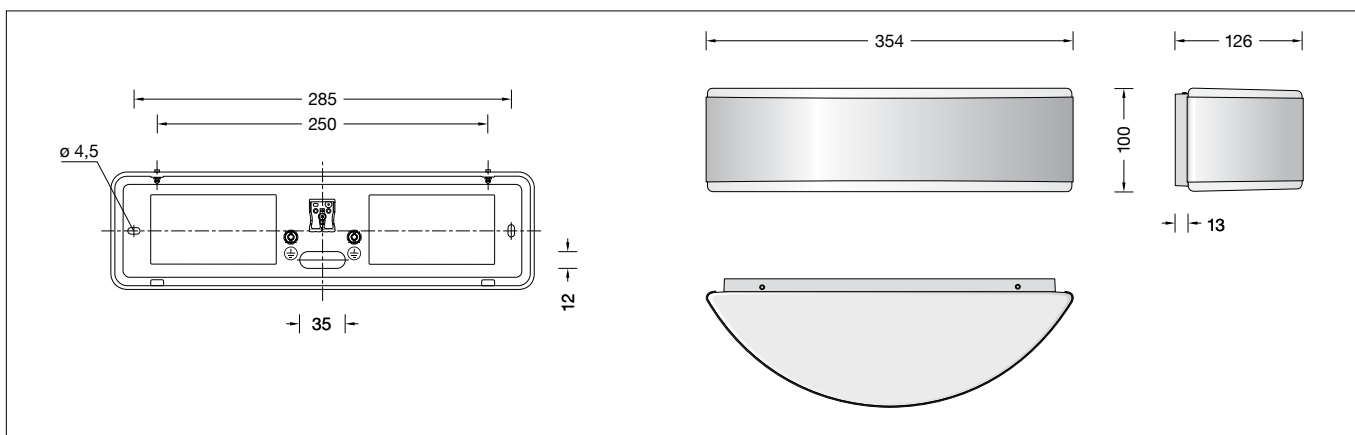


**BEGA****50 265.2**

Wandleuchte für die Verwendung im Innenbereich  
Wall luminaire for indoor use  
Applique pour utilisation à l'intérieur



## Gebrauchsanweisung

### Anwendung

Abgeblendete Wandleuchte · Innenleuchte aus mundgeblasenem Opalglas, seidenmatt mit Metallblende, für viele Beleuchtungsaufgaben. Lichtaustritt nach oben und unten.

### Produktbeschreibung

Metallarmatur, Oberfläche Farbe weiß  
Mundgeblasenes Opalglas, seidenmatt  
Metallblende, Oberfläche Edelstahl  
2 Befestigungslänglöcher  
Breite 4,5 mm · Abstand 285 mm  
1 Leitungseinführung zur Durchverdrahtung  
der Netzanschlussleitung  
Anschlussklemmen 2,5<sup>□</sup>  
Schutzleiteranschluss  
LED-Modul für Netzspannung  
220-230 V ~ 50/60 Hz  
BEGA Thermal Switch®  
Temporäre thermische Abschaltung zum  
Schutz temperaturempfindlicher Bauteile  
Schutzklasse I  
☞☞☞ – Sicherheitszeichen  
CE – Konformitätszeichen  
Gewicht: 1,8 kg

### Sicherheit

Für die Installation und für den Betrieb dieser Leuchte sind die nationalen Sicherheitsvorschriften zu beachten. Die Montage und Inbetriebnahme darf nur durch eine Elektrofachkraft erfolgen. Der Hersteller übernimmt keine Haftung für Schäden, die durch unsachgemäßen Einsatz oder Montage entstehen. Werden nachträglich Änderungen an der Leuchte vorgenommen, so gilt derjenige als Hersteller, der diese Änderungen vornimmt.

### Überspannungsschutz

Die in der Leuchte verbauten elektronischen Komponenten sind nach DIN EN 61547 gegen Überspannung geschützt. Um einen zusätzlichen Schutz z. B. vor Transienten etc. zu erreichen, empfehlen wir separate Überspannungsschutzkomponenten. Sie finden diese auf unserer Website unter [www.bega.com](http://www.bega.com).

## Instructions for use

### Application

Shielded wall luminaire · indoor luminaire made of hand-blown opal glass, satin matt with metal shield, for many lighting tasks. The light emits upwards and downwards.

### Product description

Metal housing, finish colour white  
Hand-blown opal glass, satin matt  
Metal shield, stainless steel finish  
2 elongated fixing holes  
Width 4.5 mm · 285 mm spacing  
1 cable entry for through-wiring  
for mains cable  
Connecting terminals 2.5<sup>□</sup>  
Earth conductor connection  
LED-Module for mains voltage  
220-230 V ~ 50/60 Hz  
BEGA Thermal Switch®  
Temporary thermal shutdown to protect  
temperature-sensitive components  
Safety class I  
☞☞☞ – Safety mark  
CE – Conformity mark  
Weight: 1.8 kg

### Safety

The installation and operation of this luminaire are subject to national safety regulations. Installation and commissioning may only be carried out by a qualified electrician. The manufacturer accepts no liability for damage caused by improper use or installation. If subsequent modifications are made to the luminaire, the person responsible for these modifications shall be considered the manufacturer.

### Overvoltage protection

The electronic components installed in the luminaire are protected against overvoltage in accordance with DIN EN 61547. To achieve an additional protection against e. g. transients, etc. we recommend separate overvoltage protection components. You can find them on our website at [www.bega.com](http://www.bega.com).

## Fiche d'utilisation

### Utilisation

Applique · luminaire d'intérieur défilée en verre opale soufflé à la bouche, satiné avec visière métallique à multiple utilisation dans le domaine de l'éclairage architecturale. La répartition de la lumière vers le haut et vers le bas.

### Description du produit

Armature métallique, finition couleur blanc  
Verre opale soufflé à la bouche, satiné  
Visière métallique, finition acier inoxydable  
2 trous oblongs de fixation  
largeur 4,5 mm · entraxe 285 mm  
1 entrée de câble pour branchement en dérivation câble de raccordement  
Bornier 2,5<sup>□</sup>  
Raccordement de mise à la terre  
Module LED pour tension réseau  
220-230 V ~ 50/60 Hz  
BEGA Thermal Switch®  
Interruption thermique temporaire pour protéger les composants sensibles à la température  
Classe de protection I  
☞☞☞ – Sigle de sécurité  
CE – Sigle de conformité  
Poids: 1,8 kg

### Sécurité

Pour l'installation et l'utilisation de ce luminaire, respecter les normes de sécurité nationales. L'installation et la mise en service ne doivent être effectuées que par un électricien agréé. Le fabricant décline toute responsabilité pour tout dommage résultant d'une mise en œuvre ou d'une installation inappropriée du produit. Si des modifications sont apportées ultérieurement au luminaire, l'intervenant sera considéré comme étant le fabricant.

### Protection contre les surtensions

Les composants électroniques installés dans le luminaire sont protégés contre la surtension conformément à la norme DIN EN 61547. Pour obtenir une protection supplémentaire contre la surtension, les tensions transitoires etc., nous proposons des composants de protection séparés. Vous les trouverez sur notre site web [www.bega.com](http://www.bega.com).

## Leuchtmittel

Leuchten-Anschlussleistung	20 W
Bemessungstemperatur	$t_a = 25\text{ °C}$
Umgebungstemperatur	$t_{a\text{ max}} = 30\text{ °C}$

### 50 265.2 K3

Modul-Bezeichnung	2x LED-0607/930
Farbtemperatur	3000 K
Farbwiedergabeindex	$R_a > 90$
Modul-Lichtstrom	1880 lm
Leuchten-Lichtstrom	1189 lm
Leuchten-Lichtausbeute	59,5 lm/W

## Montage

LEDs sind hochwertige elektronische Bauteile! Bitte vermeiden Sie während der Montage oder des Auswechselns eine direkte Berührung der LED-Lichtaustrittsfläche mit den Händen. Netzanschlussleitung durch die Leitungsführung in das Leuchtenunterteil führen. Das Leuchtenunterteil mit beiliegendem oder anderem geeigneten Befestigungsmaterial am Montagegrund befestigen. Dabei unbedingt beiliegende Dichtringe verwenden. Schutzleiterverbindung herstellen. Silikon-schläuche über Anschlussadern schieben und elektrischen Anschluss vornehmen.

### Hinweis:

**Glas und Metall dehnen sich unterschiedlich aus. Glas darf deshalb nicht fest eingespannt werden.**

Glas in Leuchtenunterteil einsetzen und Gewindestifte handfest anziehen. Nach Festziehen der Gewindestifte müssen diese eine halbe Umdrehung zurückgedreht werden, um dem Glas Spielraum zu gewähren.

## Reinigung · Pflege

Leuchte regelmäßig mit lösungsmittelfreien Reinigungsmitteln von Schmutz säubern.

## Austausch des LED-Moduls

Die Bezeichnung des LED-Moduls ist auf einem Etikett in der Leuchte vermerkt. BEGA Ersatzmodule entsprechen in Lichtfarbe und Lichtleistung den ursprünglich verbauten Modulen. Der Austausch kann mit handelsüblichem Werkzeug durch qualifizierte Personen erfolgen. Anlage spannungsfrei schalten und Leuchte öffnen. Bitte beachten Sie die Montageanleitung des LED-Moduls. Ein defektes Glas muss ersetzt werden. Leuchte schließen.

## Lamp

Luminaire connected wattage	20 W
Rated temperature	$t_a = 25\text{ °C}$
Ambient temperature	$t_{a\text{ max}} = 30\text{ °C}$

### 50 265.2 K3

Module designation	2x LED-0607/930
Colour temperature	3000 K
Colour rendering index	$R_a > 90$
Module luminous flux	1880 lm
Luminaire luminous flux	1189 lm
Luminaire luminous efficiency	59,5 lm/W

## Installation

LED are high-quality electronic components! Please avoid touching the light output opening of the LED directly during installation or relamping. Lead the mains supply cable through the cable entry of the luminaire base. Fix luminaire base with enclosed or any other suitable fixing material onto the mounting surface. Be sure to use the gasket rings supplied. Make earth conductor connection. Push silicone sleeves over the lines and make electrical connection.

### Advice:

**Expansion of glass and metal is different. Glass must be allowed to expand.**

Place glass into the luminaire base and fix set screws handtight. After tightening the set screws loosen them for half a turn to allow the glass to move.

## Cleaning · Maintenance

Clean luminaire regularly with solvent-free cleansers from dirt.

## Replacement of the LED module

The designation of the LED module is noted on a label in the luminaire. The light colour and light output of BEGA replacement modules correspond to those of the modules originally fitted. The module can be replaced by qualified persons using standard tools. Disconnect the system and open the luminaire. Please follow the installation instructions for the LED module. Defective glass must be replaced. Close the luminaire.

## Lampe

Puissance raccordée d'un luminaire	20 W
Température de référence	$t_a = 25\text{ °C}$
Température d'ambiance	$t_{a\text{ max}} = 30\text{ °C}$

### 50 265.2 K3

Marquage des modules	2x LED-0607/930
Température de couleur	3000 K
Indice de rendu des couleurs	$R_a > 90$
Flux lumineux du module	1880 lm
Flux lumineux du luminaire	1189 lm
Rendement lum. d'un luminaire	59,5 lm/W

## Installation

Les LED sont des composants électroniques de haute précision. Éviter de toucher la surface de diffusion des LED avec les doigts lorsque vous l'installez ou la remplacez. Introduire le câble d'alimentation dans la platine du luminaire à travers l'entrée de câble. Fixer la platine du luminaire sur le support de montage avec le matériel de fixation fourni ou tout autre matériel approprié. Utiliser impérativement les joints fournis. Mettre à la terre. Enfiler les gaines de silicone sur les fils de raccordement et procéder au raccordement électrique.

### Attention :

**La dilatation de verre et de métal est différente. Le verre ne doit jamais être serré.**

Poser le verre sur l'armature du luminaire et serrer à la main les vis de blocage. C'est pourquoi nous prions de bien vouloir desserrer les vis de blocage d'un demi-tour après l' avoir vissé jusqu'au verre.

## Nettoyage · Entretien approprié

Nettoyer régulièrement le luminaire et débarrasser le de la saleté. N'utiliser que des produits d'entretien ne contenant pas de solvant.

## Remplacement du module LED

La désignation du module LED est inscrite sur une étiquette apposée dans le luminaire. Les modules de rechange BEGA correspondent aux modules d'origine en termes de couleur de lumière et de flux lumineux. Le module LED peut être remplacé par une personne qualifiée à l'aide d'outils disponibles dans le commerce. Travailler hors tension et ouvrir le luminaire. Respecter la fiche d'utilisation du module LED. Un verre endommagé doit être remplacé. Fermer le luminaire.

## Ersatzteile

Ersatzglas	11 003 224.0M1RG
LED-Modul 3000 K	LED-0607/930

## Spare parts

Spare glass	11 003 224.0M1RG
LED module 3000 K	LED-0607/930

## Pièces de rechange

Verre de rechange	11 003 224.0M1RG
Module LED 3000 K	LED-0607/930