

CUC-V14-C1S-S/R4IP8 - Connecteur RJ45



1407908

<https://www.phoenixcontact.com/fr/produits/1407908>

Veillez tenir compte du fait que les données affichées dans ce document PDF proviennent de notre catalogue en ligne. Vous trouverez les données complètes dans la documentation utilisateur. Nos conditions générales d'utilisation des téléchargements sont applicables.



Connecteur RJ45, indice de protection: IP65/IP67, nombre de pôles: 8, 1 Gbit/s, CAT5 (CEI 11801:2002), matériau: Métal, type de raccordement: Raccordement autodénudant IDC, section raccordable: AWG 23- 22, sortie du câble: droit

Avantages

- Version acier inoxydable
- Connecteur Push-Pull ADVANCE
- Système de verrouillage destiné à éviter tout retrait involontaire
- Résistance CEM et ESD maximale pour des transmissions fiables

Données commerciales

Référence	1407908
Conditionnement	1 Unité(s)
Commande minimum	1 Unité(s)
Remarque	Fabrication à la commande (pas de reprise)
Clé de vente	ABNOAA
Product key	ABNOAA
GTIN	4046356782104
Poids par pièce (emballage compris)	107,3 g
Poids par pièce (hors emballage)	107 g
Numéro du tarif douanier	85366990
Pays d'origine	DE

Caractéristiques techniques

Remarques

Généralités	Ce produit est conforme à la directive PROFINET Cabling and Interconnection Technology Guideline for PROFINET, version 3.01, n° de commande : 2.252
-------------	---

Propriétés du produit

Type	RJ45
Type de produit	Connecteur de données (côté câble)
Nombre de pôles	8
Enfichable	RJ45
Nombre de sorties de câble	1
Blindé	non
Sortie du câble	droit

Propriétés d'isolation

Catégorie de surtension	I
Degré de pollution	2

Propriétés électriques

Tension de référence (III/3)	72 V (DC)
Courant de référence	1,75 A
Plage de fréquence	à 100 MHz
Résistance d'isolement	> 500 MΩ
Tension nominale U_N	48 V
Support de transmission	Cuivre
Propriétés de transmission (catégorie)	CAT5
Vitesse de transmission	1 GBit/s
Transmission de puissance	PoE++

Caractéristiques de raccordement

Technologie de raccordement

Type de raccordement	Raccordement autodénudant IDC
Technologie de raccordement	Raccordement QUICKON
Section raccordable AWG	23 ... 22 (rigide)
	23 ... 22 (souple)
Section raccordable	0,23 mm ² ... 0,32 mm ² (rigide)
	0,23 mm ² ... 0,36 mm ² (souple)

Dimensions

Largeur	22 mm
Hauteur	34 mm
Longueur	80 mm

CUC-V14-C1S-S/R4IP8 - Connecteur RJ45



1407908

<https://www.phoenixcontact.com/fr/produits/1407908>

Indications sur les matériaux

Classe d'inflammabilité selon UL 94	V0
Matériau du joint	NBR
Matériau de contact	Alliage de cuivre
Matériau de surface du contact	Or sur nickel
Matériau de porte-contacts	PC
Matériau du boîtier	Métal

Câble/conducteur

Diamètre extérieur du câble ()	5,5 mm ... 10 mm
Diamètre extérieur du câble	5,5 mm ... 10 mm

Conditions environnementales et de durée de vie

Conditions ambiantes

Indice de protection	IP65/IP67
Température ambiante (fonctionnement)	-40 °C ... 80 °C
Température ambiante (stockage/transport)	-40 °C ... 80 °C
Température ambiante (montage)	-10 °C ... 40 °C

Normes et spécifications

Normes/prescriptions	CEI 61076
----------------------	-----------

Montage

Type de raccordement	Raccordement autodénudant IDC
----------------------	-------------------------------

CUC-V14-C1S-S/R4IP8 - Connecteur RJ45

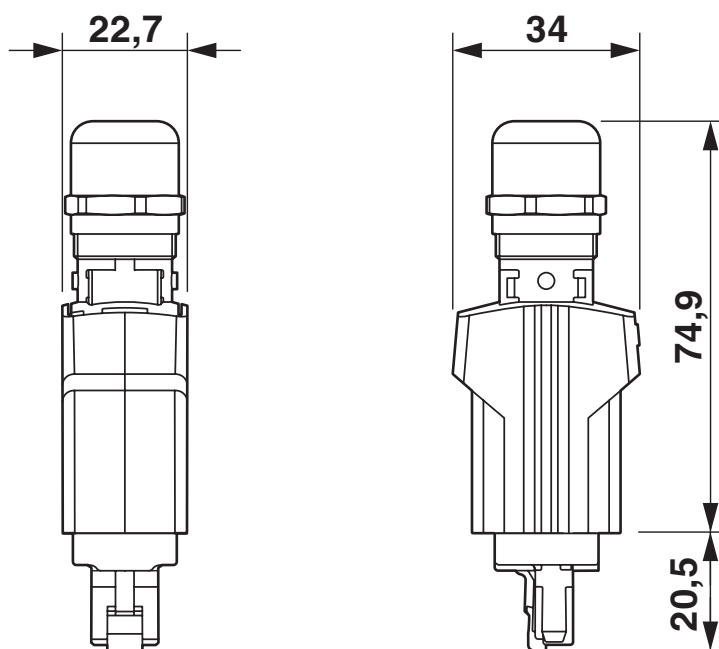
1407908

<https://www.phoenixcontact.com/fr/produits/1407908>



Dessins

Dessin coté



CUC-V14-C1S-S/R4IP8 - Connecteur RJ45




1407908

<https://www.phoenixcontact.com/fr/produits/1407908>

Homologations

 To download certificates, visit the product detail page: <https://www.phoenixcontact.com/fr/produits/1407908>

 cULus Recognized Identifiant de l'homologation: E335024-20170228				
	Tension nominale U_N	Intensité nominale I_N	Section AWG	Section mm^2
	56,5 V	0,175 A	-	-

CUC-V14-C1S-S/R4IP8 - Connecteur RJ45



1407908

<https://www.phoenixcontact.com/fr/produits/1407908>

Classifications

ECLASS

ECLASS-11.0	27440101
ECLASS-12.0	27440113
ECLASS-13.0	27440113

ETIM

ETIM 9.0	EC002636
----------	----------

UNSPSC

UNSPSC 21.0	39121400
-------------	----------

CUC-V14-C1S-S/R4IP8 - Connecteur RJ45



1407908

<https://www.phoenixcontact.com/fr/produits/1407908>

Conformité environnementale

REACH SVHC	Lead 7439-92-1
China RoHS	Période d'utilisation conforme (EFUP) : 50 ans
	Vous trouverez des informations sur les substances dangereuses dans la déclaration du fabricant dans l'onglet « Téléchargements »

CUC-V14-C1S-S/R4IP8 - Connecteur RJ45

1407908

<https://www.phoenixcontact.com/fr/produits/1407908>



Accessoires

VS-CABLE-STRIP-VARIO - Outil à dénuder

1657407

<https://www.phoenixcontact.com/fr/produits/1657407>

Stripping-Tool, pour la dépose à plusieurs niveaux de câbles blindés



CUC-V14-F1ZNI-EM/R4F8 - Cadre de montage

1413961

<https://www.phoenixcontact.com/fr/produits/1413961>



Cadre de montage RJ45, IP67, pour verrouillage Push-Pull, métallique, pour découpe de montage rectangulaire, avec joint, vis de fixation et embout RJ45 avec raccordement de câble IDC

CUC-V14-C1S-S/R4IP8 - Connecteur RJ45

1407908

<https://www.phoenixcontact.com/fr/produits/1407908>



CUC-V14-F1ZNI-EM/R4B8 - Cadre de montage

1413962

<https://www.phoenixcontact.com/fr/produits/1413962>



Cadre de montage RJ45, IP67, pour verrouillage Push-Pull, métallique, pour découpe de montage rectangulaire, avec joint, vis de fixation et prolongateur RJ45

CUC-V14-F1ZNI-EM/R4O - Cadre de montage

1413963

<https://www.phoenixcontact.com/fr/produits/1413963>



Cadre de montage RJ45, IP67, pour verrouillage Push-Pull, métallique, pour montage sur C.I., pour découpe de montage rectangulaire, avec joint, et vis de fixation

CUC-V14-C1S-S/R4IP8 - Connecteur RJ45

1407908

<https://www.phoenixcontact.com/fr/produits/1407908>



VS-PPC-F1-PC-POBK - Capot de protection

1405316

<https://www.phoenixcontact.com/fr/produits/1405316>



Couvercle de protection, IP65, avec verrouillage Push-Pull pour recouvrir les éléments de contact dans connecteur mâle Push-Pull RJ45 et SC-RJ, plastique

Phoenix Contact 2023 © - Tous droits réservés

<https://www.phoenixcontact.com>

PHOENIX CONTACT SAS

52 Boulevard de Beaubourg Emerainville

77436 Marne La Vallée Cedex 2 France

+33 (0) 1 60 17 98 98

documentation@phoenixcontact.fr